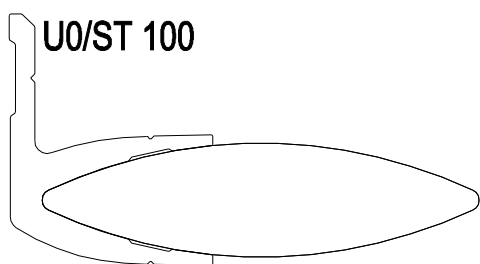
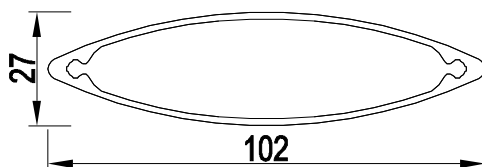


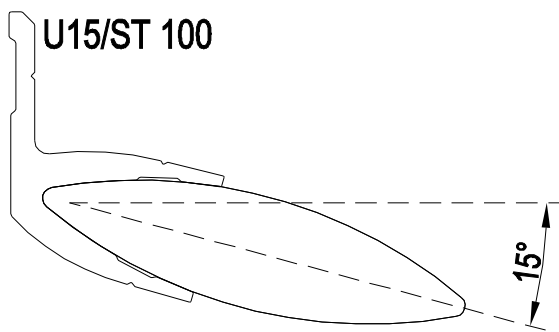
# LAMELE WIELKOGABARYTOWE



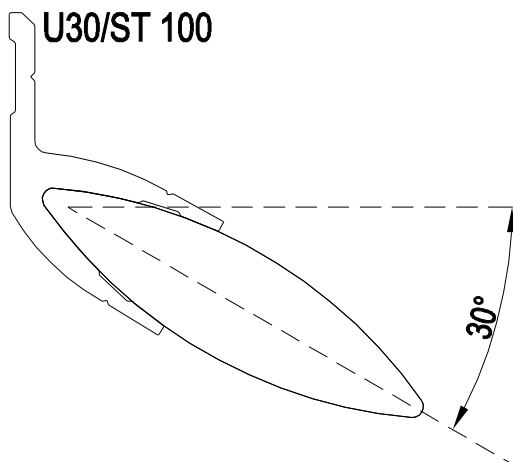
## Profil ST 100



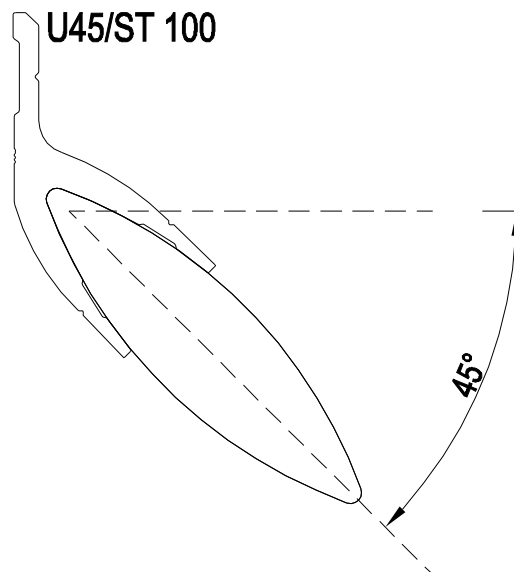
U0/ST 100



U15/ST 100



U30/ST 100



U45/ST 100

### KARTA KATALOGOWA DLA PROFILU ST 100

Profil wyciskany ze stopu aluminium: gatunek 6060 lub 6063 stan T66 lub T6

Zgodni z normą PN-EN 755-9 i PN-EN cz1-4

Tolerancje U.N.E. PN-EN 12020

**Wykończenie powierzchni:** malowanie proszkowo 60 - 80  $\mu\text{m}$  na wszystkie kolory z palety RAL oraz drewnopodobne, anoda - 15 - 20  $\mu\text{m}$ , surowe aluminium.

**Szerokość uchwytów:** standard 50 mm

Maksymalna rozpiętość pomiędzy podporami dla profilu ST 100 - 2.0 m

Długość standardowa sztangi handlowej 6,0m

lub inne wymiary na zamówienie od 4m do 7m.

SOLAR - TECH Sp. z o.o. Sp. k.

Ul. Biskupińska 23, 30 - 732 Kraków, Polska tel. (+48 12) 290 04 06, 290 04 07, tel./fax. (+48 12) 653 22 68

NIP: 675-12-16-850

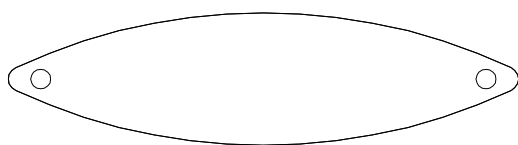
REGON: 357036790

KRS: 0000537152

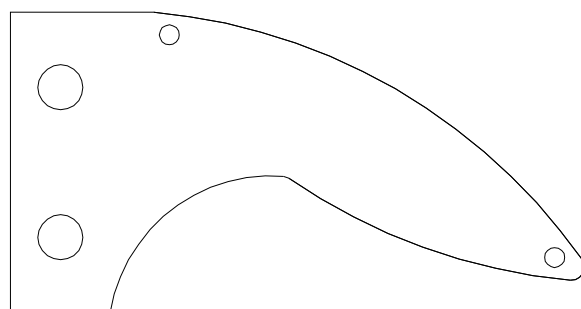
## Uchwyty montażowe do ST 100 - zaślepki

---

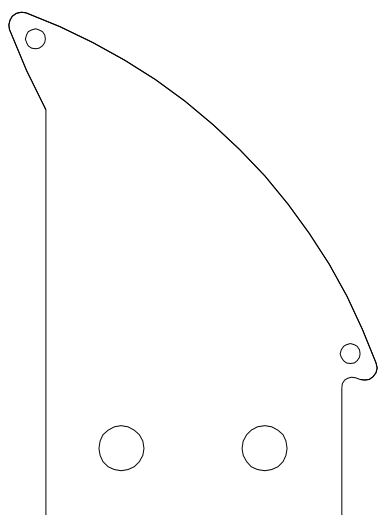
Zaślepka prosta



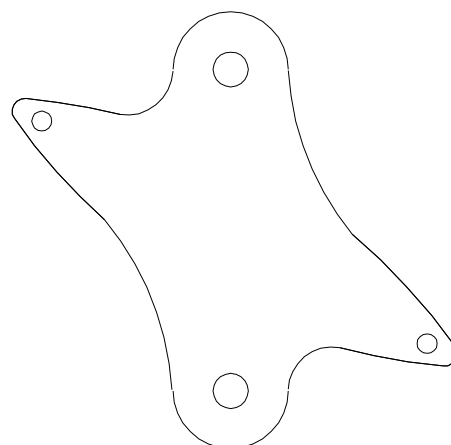
Zaślepka kątowna (0-90°) do montażu profili przed konstrukcją nośną

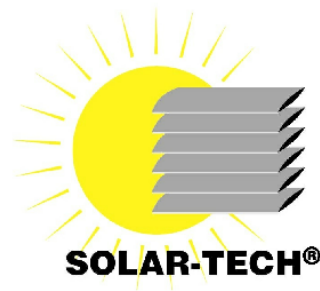


Zaślepka kątowna (0-90°) do montażu pionowego profili przed konstrukcją nośną.

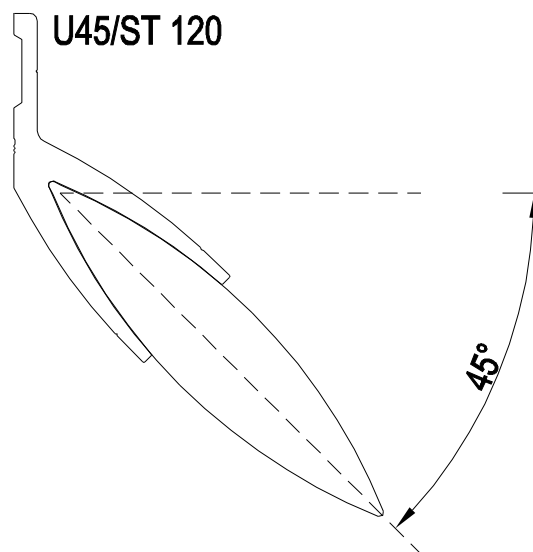
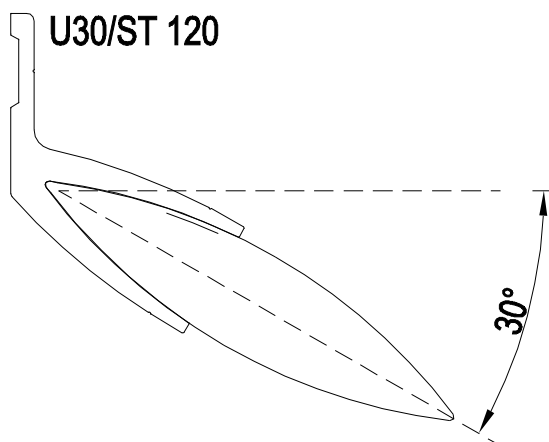
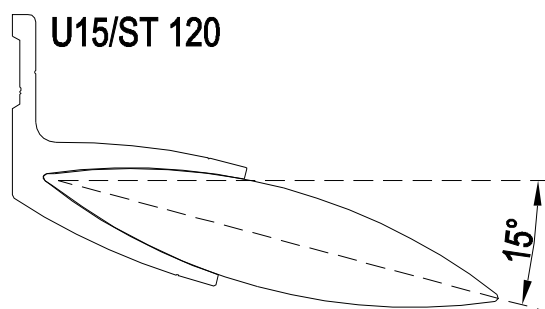
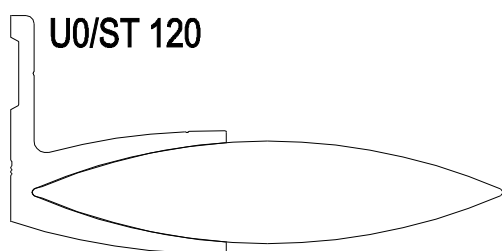
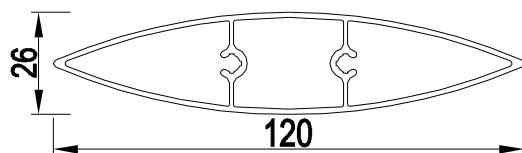


Zaślepka kątowna (0-90°) do montażu profili w osi konstrukcji nośnej





## Profil ST 120



### KARTA KATALOGOWA DLA PROFILU ST 120

Profil wyciskany ze stopu aluminium: gatunek 6060 lub 6063 stan T66 lub T6

Zgodni z normą PN-EN 755-9 i PN-EN cz1-4

Tolerancje U.N.E. PN-EN 12020

**Wykończenie powierzchni:** malowanie proszkowo 60 - 80  $\mu\text{m}$  na wszystkie kolory z palety RAL oraz drewnopodobne, anoda - 15 - 20  $\mu\text{m}$ , surowe aluminium.

**Szerokość uchwytów:** standard 50 mm

Maksymalna rozpiętość pomiędzy podporami dla profilu ST 120 - 2.2 m

Długość standardowa sztangi handlowej 6,0m

lub inne wymiary na zamówienie od 4m do 7m.

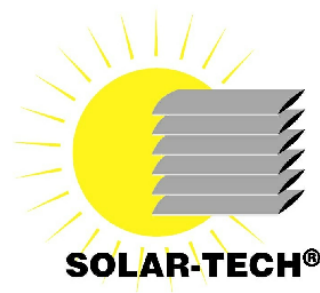
SOLAR - TECH Sp. z o.o. Sp. k.

Ul. Biskupińska 23, 30 - 732 Kraków, Polska tel. (+48 12) 290 04 06, 290 04 07, tel./fax. (+48 12) 653 22 68

NIP: 675-12-16-850

REGON: 357036790

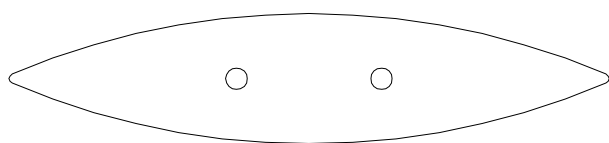
KRS: 0000537152



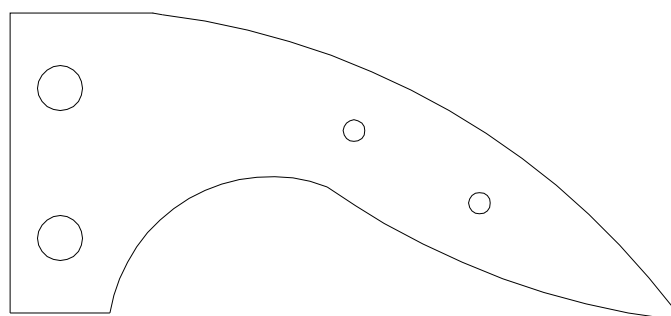
## Uchwyty montażowe do ST 120 - zaślepki

---

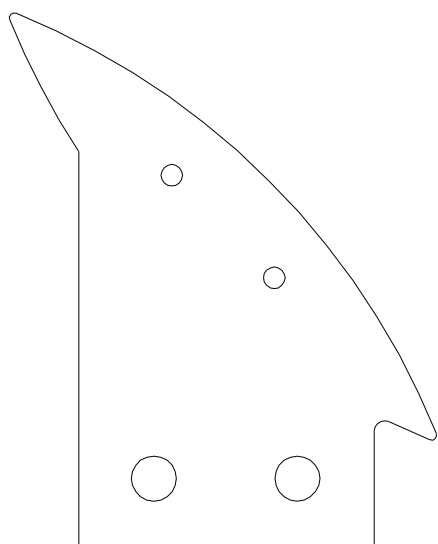
Zaślepka prosta



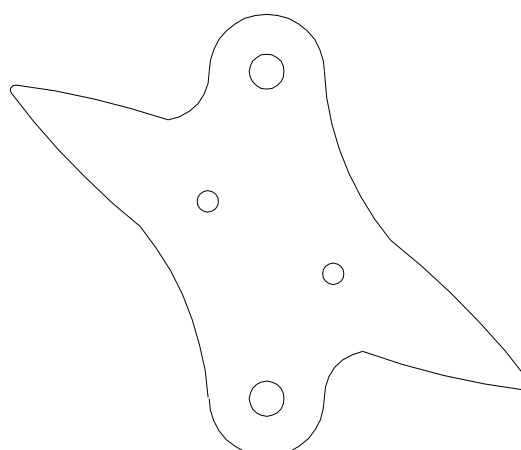
Zaślepka kątowna (0-90°) do montażu profili przed konstrukcją nośną

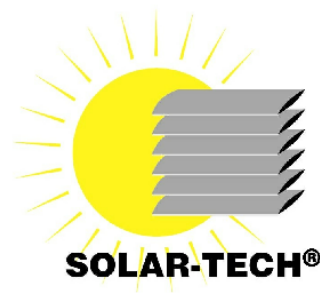


Zaślepka kątowna (0-90°) do montażu pionowego profili przed konstrukcją nośną.

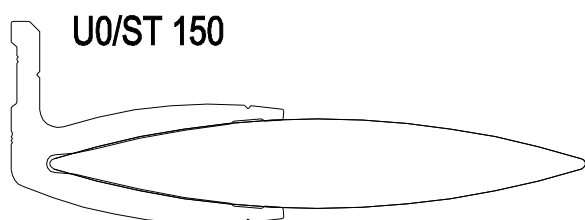
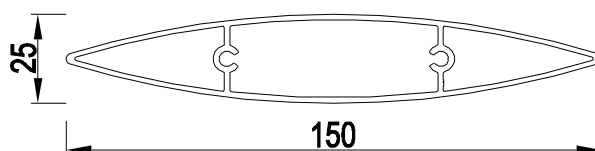


Zaślepka kątowna (0-90°) do montażu profili w osi konstrukcji nośnej

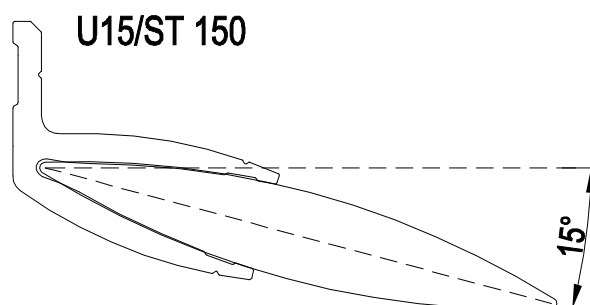




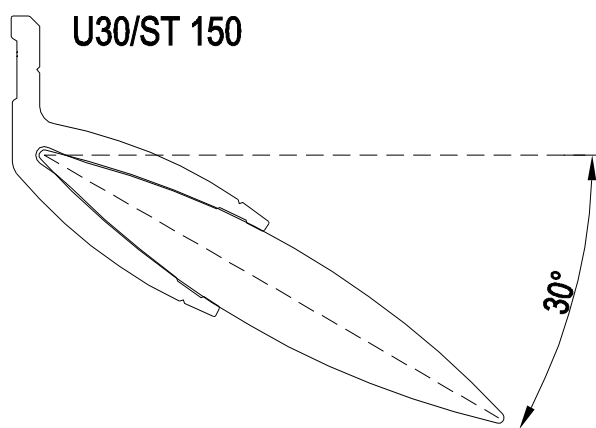
## Profil ST 150



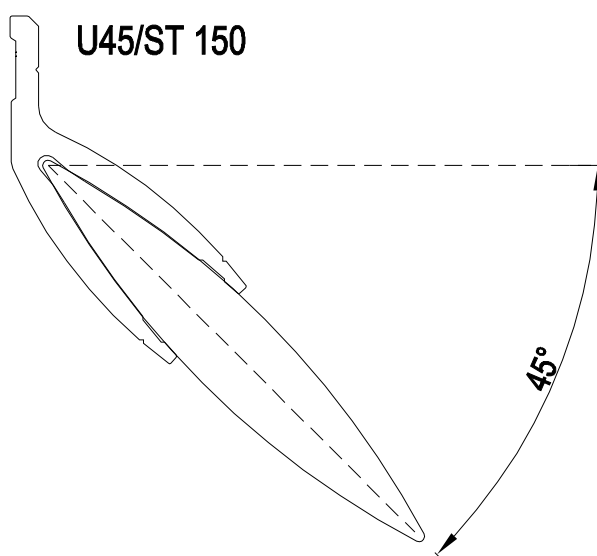
U0/ST 150



U15/ST 150



U30/ST 150



U45/ST 150

### KARTA KATALOGOWA DLA PROFILU ST 150

Profil wyciskany ze stopu aluminium: gatunek 6060 lub 6063 stan T66 lub T6

Zgodni z normą PN-EN 755-9 i PN-EN cz1-4

Tolerancje U.N.E. PN-EN 12020

**Wykończenie powierzchni:** malowanie proszkowo 60 - 80  $\mu\text{m}$  na wszystkie kolory z palety RAL oraz drewnopodobne, anoda - 15 - 20  $\mu\text{m}$ , surowe aluminium.

**Szerokość uchwytów:** standard 50 mm

Maksymalna rozpiętość pomiędzy podporami dla profilu ST 150 - 2.5 m

Długość standardowa sztangi handlowej 6,0m

lub inne wymiary na zamówienie od 4m do 7m.

SOLAR - TECH Sp. z o.o. Sp. k.

Ul. Biskupińska 23, 30 - 732 Kraków, Polska tel. (+48 12) 290 04 06, 290 04 07, tel./fax. (+48 12) 653 22 68

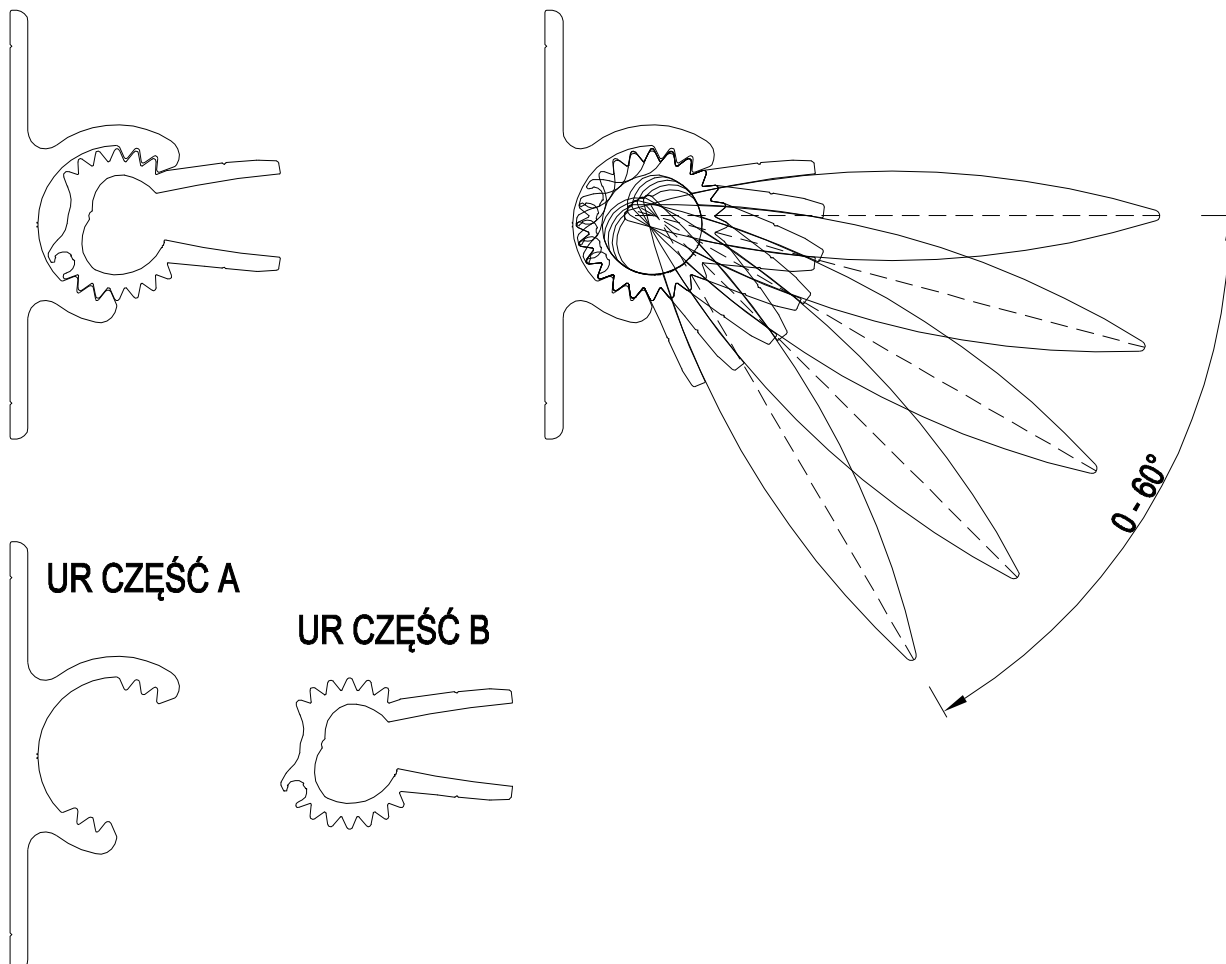
NIP: 675-12-16-850

REGON: 357036790

KRS: 0000537152

## Uchwyt nastawny UR 150

### UR 150



### KARTA KATALOGOWA DLA UCHWYTU NASTAWNEGO UR 150

Profil wyciskany ze stopu aluminium: gatunek 6060 lub 6063 stan T66 lub T6

Zgodni z normą PN-EN 755-9 i PN-EN cz1-4

Tolerancje U.N.E. PN-EN 12020

**Wykończenie powierzchni:** malowanie proszkowo 60 - 80  $\mu\text{m}$  na wszystkie kolory z palety RAL oraz drewnopodobne, anoda - 15 - 20  $\mu\text{m}$ , surowe aluminium.

**Szerokość uchwytów:** standard 50 mm

Długość standardowa sztangii handlowej 4.0 m

**SOLAR - TECH Sp. z o.o. Sp. k.**

**Ul. Biskupińska 23, 30 - 732 Kraków, Polska tel. (+48 12) 290 04 06, 290 04 07, tel./fax. (+48 12) 653 22 68**

**NIP: 675-12-16-850**

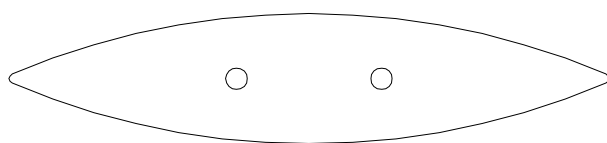
**REGON: 357036790**

**KRS: 0000537152**

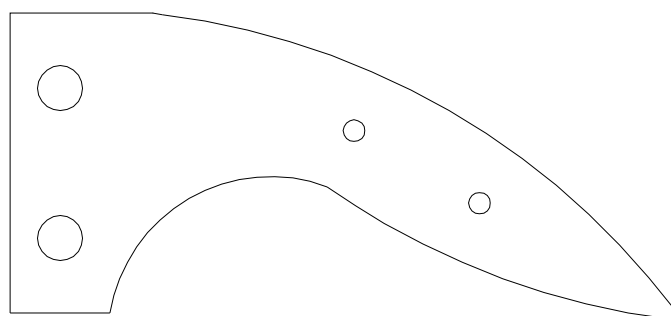
## Uchwyty montażowe do ST 150 - zaślepki

---

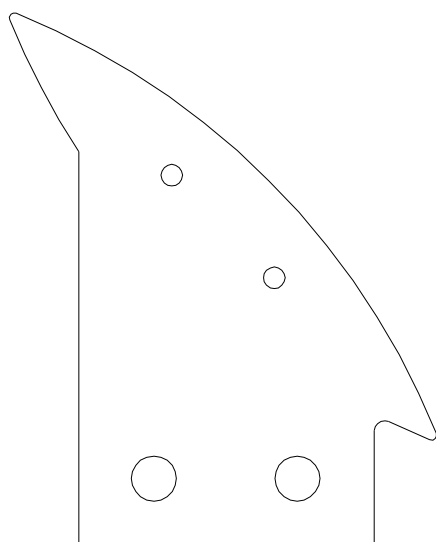
Zaślepka prosta



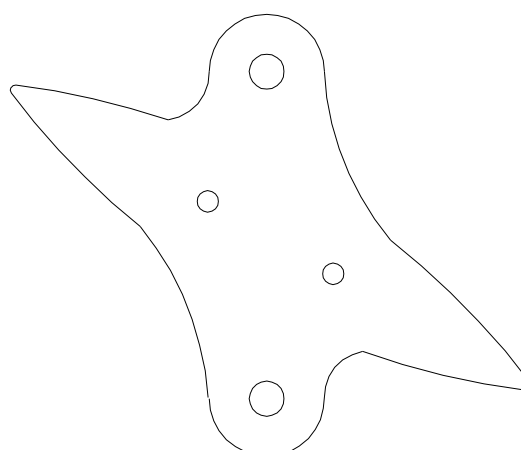
Zaślepka kątowna (0-90°) do montażu profili przed konstrukcją nośną



Zaślepka kątowna (0-90°) do montażu pionowego profili przed konstrukcją nośną.

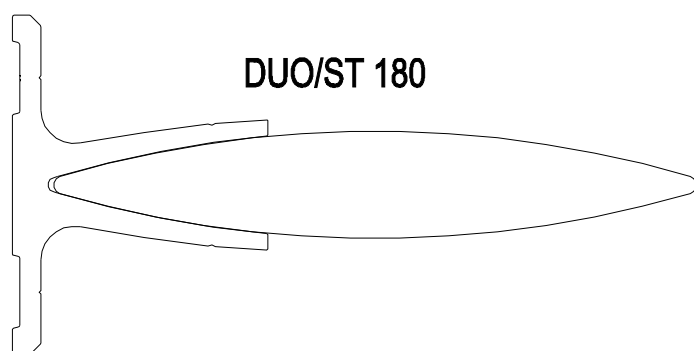
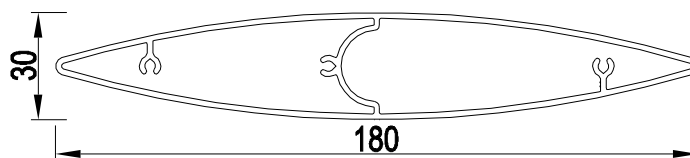


Zaślepka kątowna (0-90°) do montażu profili w osi konstrukcji nośnej





## Profil ST 180



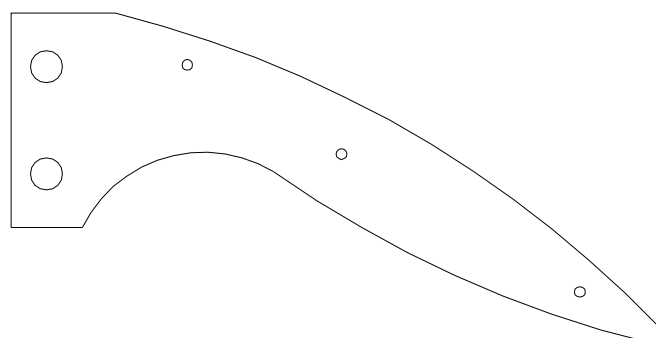
**DUO/ST 180**

Zaślepka kątowna (0-90°) do montażu pionowego profili przed konstrukcją nośną.

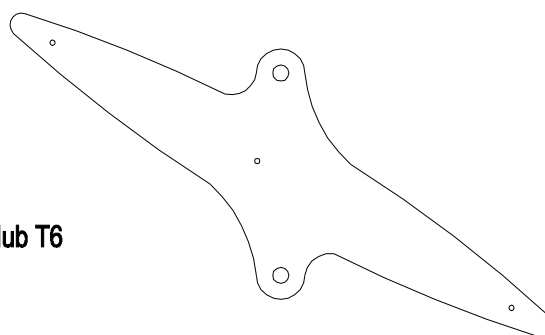
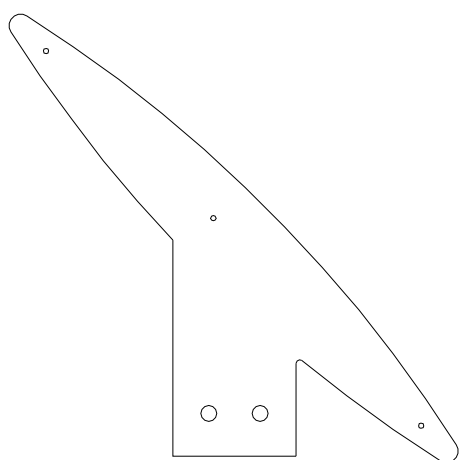


**Zaślepka prosta**

Zaślepka kątowna (0-90°) do montażu profili przed konstrukcją nośną



Zaślepka kątowna (0-90°) do montażu profili w osi konstrukcji nośnej



### KARTA KATALOGOWA DLA PROFILU ST 180

Profil wyciskany za stopu aluminium: gatunek 6060 lub 6063 stan T66 lub T6

Zgodni z normą PN-EN 755-9 i PN-EN cz1-4

Tolerancje U.N.E. PN-EN 12020

**Wykończenie powierzchni:** malowanie proszkowo 60 - 80  $\mu\text{m}$  na wszystkie kolory z palety RAL oraz drewnopodobne, anoda - 15 - 20  $\mu\text{m}$ , surowe aluminium.

**Szerokość uchwytów:** standard 50 mm

Maksymalna rozpiętość pomiędzy podporami dla profilu ST 180 - 2.8 m

Długość standardowa sztangi handlowej 6,0m

lub inne wymiary na zamówienie od 4m do 7m.

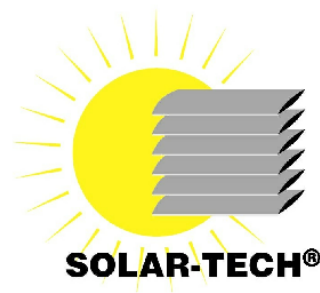
**SOLAR - TECH Sp. z o.o. Sp. k.**

**Ul. Biskupińska 23, 30 - 732 Kraków, Polska tel. (+48 12) 290 04 06, 290 04 07, tel./fax. (+48 12) 653 22 68**

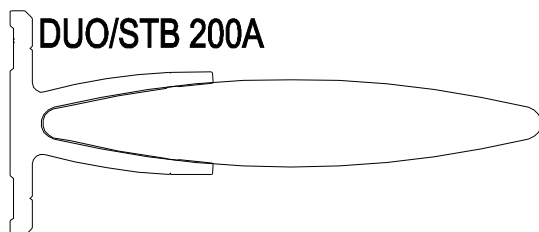
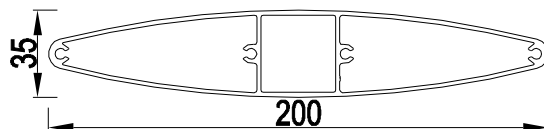
**NIP: 675-12-16-850**

**REGON: 357036790**

**KRS: 0000537152**



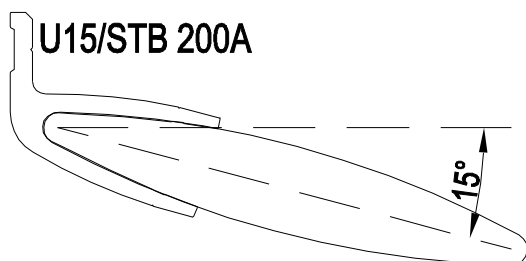
## Profil STB 200A



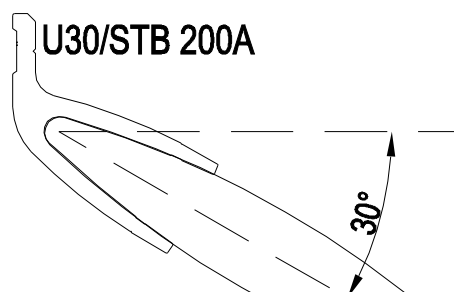
DUO/STB 200A



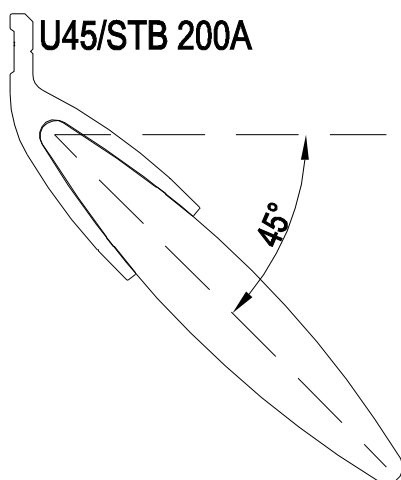
U0/STB 200A



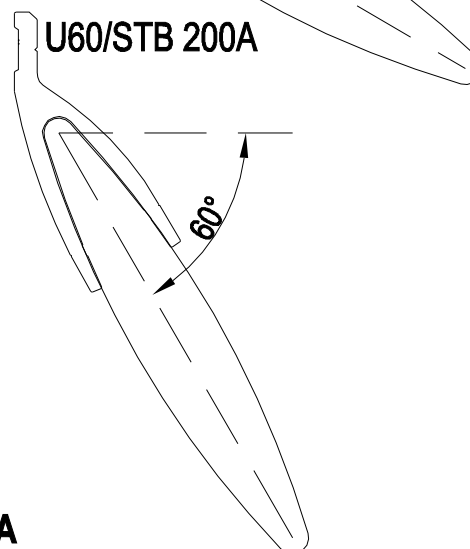
U15/STB 200A



U30/STB 200A



U45/STB 200A



U60/STB 200A

### KARTA KATALOGOWA DLA PROFILU STB 200A

Profil wyciskany za stopu aluminium: gatunek 6060 lub 6063 stan T66 lub T6

Zgodni z normą PN-EN 755-9 i PN-EN cz1-4

Tolerancje U.N.E. PN-EN 12020

**Wykończenie powierzchni:** malowanie proszkowo 60 - 80  $\mu\text{m}$  na wszystkie kolory z palety RAL oraz drewnopodobne, anoda - 15 - 20  $\mu\text{m}$ , surowe aluminium.

**Szerokość uchwytów:** standard 50 mm

Maksymalna rozpiętość pomiędzy podporami dla profilu STB 200A - 2.8 m

Długość standardowa sztangy handlowej 6,0m

lub inne wymiary na zamówienie od 4m do 7m.

SOLAR - TECH Sp. z o.o. Sp. k.

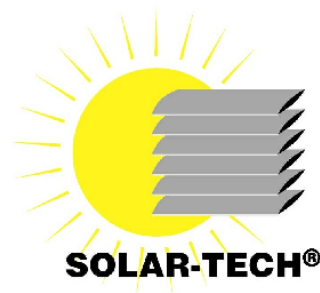
Ul. Biskupińska 23, 30 - 732 Kraków, Polska tel. (+48 12) 290 04 06, 290 04 07, tel./fax. (+48 12) 653 22 68

NIP: 675-12-16-850

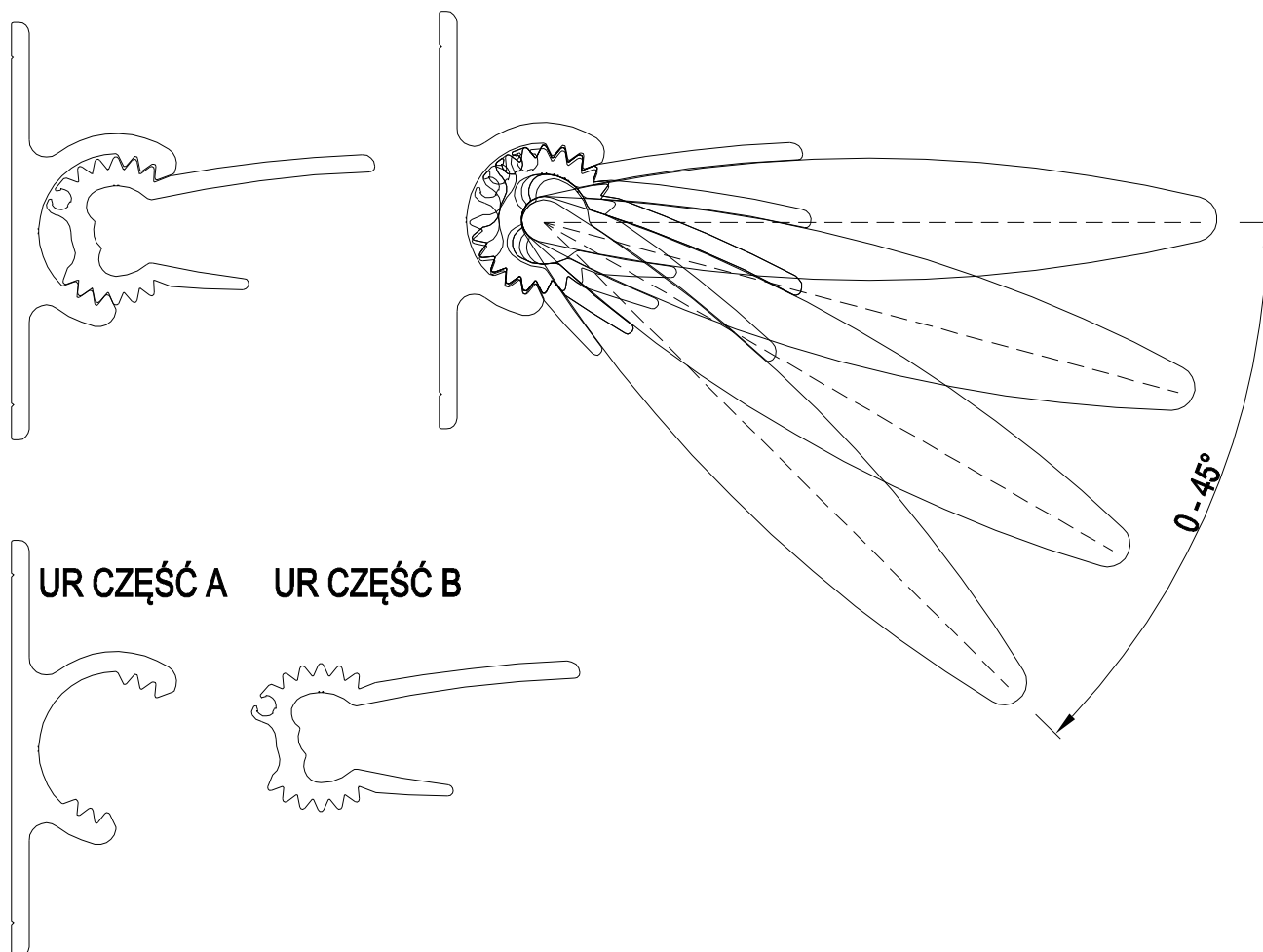
REGON: 357036790

KRS: 0000537152

## Uchwyt nastawny UR 200 (do profilu STB 200A)



UR 200



### KARTA KATALOGOWA DLA UCHWYTU NASTAWNEGO UR 200

Profil wyciskany ze stopu aluminium: gatunek 6060 lub 6063 stan T66 lub T6

Zgodni z normą PN-EN 755-9 i PN-EN cz1-4

Tolerancje U.N.E. PN-EN 12020

**Wykończenie powierzchni:** malowanie proszkowo 60 - 80  $\mu\text{m}$  na wszystkie kolory z palety RAL oraz drewnopodobne, anoda - 15 - 20  $\mu\text{m}$ , surowe aluminium.

**Szerokość uchwytów:** standard 50 mm

Długość standardowa sztangi handlowej 4,0m

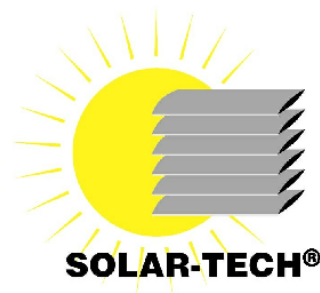
SOLAR - TECH Sp. z o.o. Sp. k.

Ul. Biskupińska 23, 30 - 732 Kraków, Polska tel. (+48 12) 290 04 06, 290 04 07, tel./fax. (+48 12) 653 22 68

NIP: 675-12-16-850

REGON: 357036790

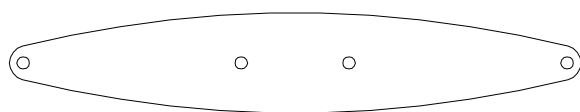
KRS: 0000537152



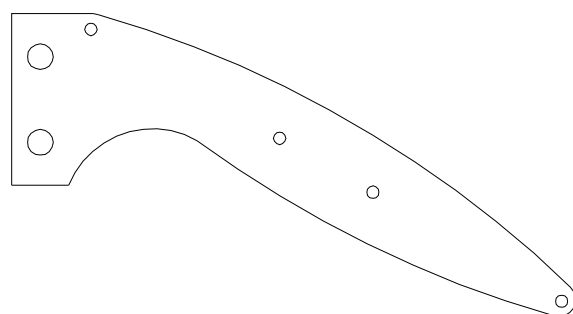
## Uchwyty montażowe do STB 200A - zaślepki

---

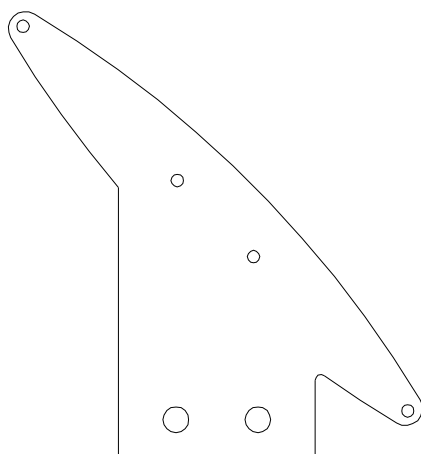
Zaślepka prosta



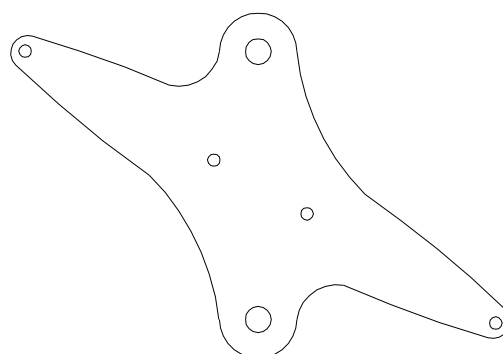
Zaślepka kątowa (0-90°) do montażu profili przed konstrukcją nośną

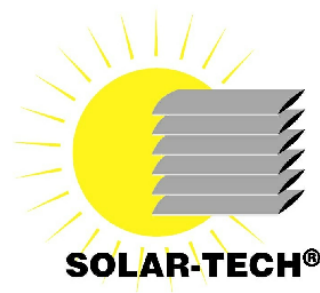


Zaślepka kątowa (0-90°) do montażu pionowego profili przed konstrukcją nośną.

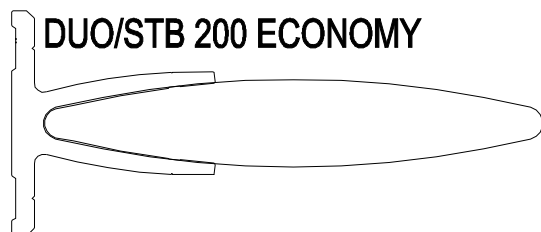
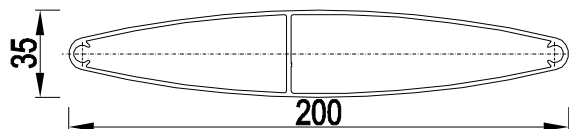


Zaślepka kątowa (0-90°) do montażu profili w osi konstrukcji nośnej





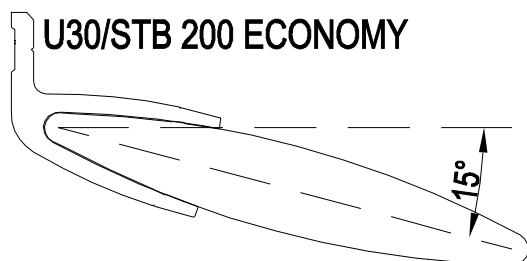
## Profil STB 200 ECONOMY



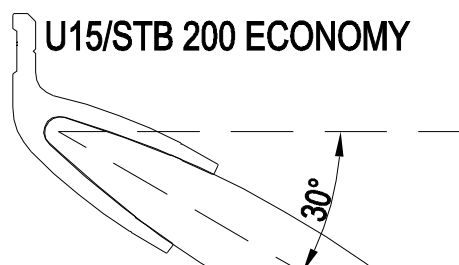
DUO/STB 200 ECONOMY



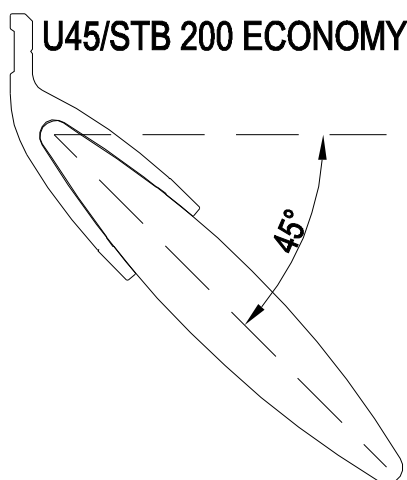
U0/STB 200 ECONOMY



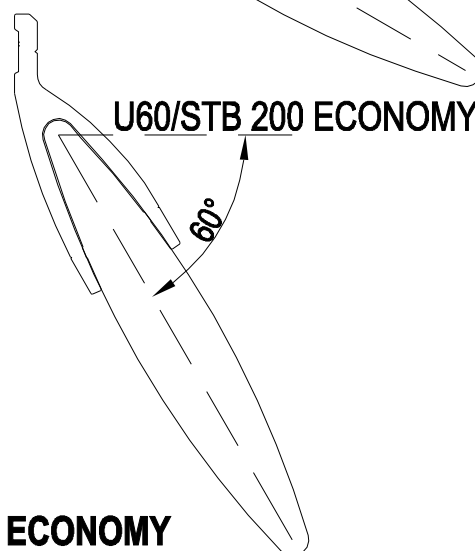
U30/STB 200 ECONOMY



U15/STB 200 ECONOMY



U45/STB 200 ECONOMY



U60/STB 200 ECONOMY

### KARTA KATALOGOWA DLA PROFILU STB 200 ECONOMY

Profil wyciskany za stopu aluminium: gatunek 6060 lub 6063 stan T66 lub T6

Zgodni z normą PN-EN 755-9 i PN-EN cz1-4

Tolerancje U.N.E. PN-EN 12020

**Wykończenie powierzchni:** malowanie proszkowo 60 - 80  $\mu\text{m}$  na wszystkie kolory z palety RAL oraz drewnopodobne, anoda - 15 - 20  $\mu\text{m}$ , surowe aluminium.

**Szerokość uchwytów:** standard 50 mm

Maksymalna rozpiętość pomiędzy podporami dla profilu STB 200 ECONOMY - 2.5 m

Długość standardowa sztangi handlowej 6,0m

lub inne wymiary na zamówienie od 4m do 7m.

SOLAR - TECH Sp. z o.o. Sp. k.

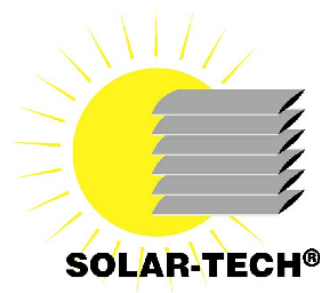
Ul. Biskupińska 23, 30 - 732 Kraków, Polska tel. (+48 12) 290 04 06, 290 04 07, tel./fax. (+48 12) 653 22 68

NIP: 675-12-16-850

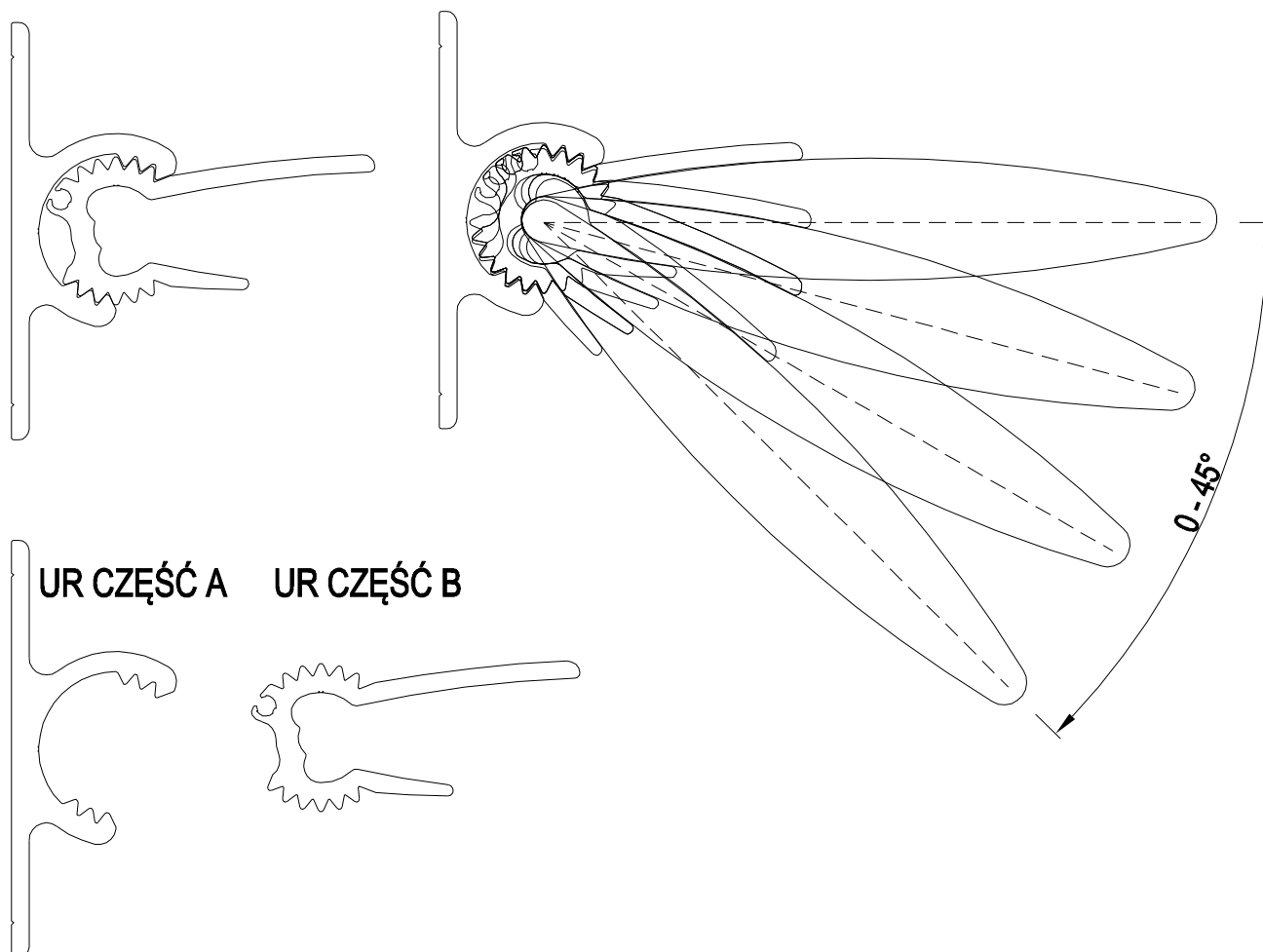
REGON: 357036790

KRS: 0000537152

# Uchwyt nastawny UR 200 (do profilu STB 200 ECONOMY)



UR 200



## KARTA KATALOGOWA DLA UCHWYTU NASTAWNEGO UR 200

Profil wyciskany ze stopu aluminium: gatunek 6060 lub 6063 stan T66 lub T6

Zgodni z normą PN-EN 755-9 i PN-EN cz1-4

Tolerancje U.N.E. PN-EN 12020

**Wykończenie powierzchni:** malowanie proszkowo 60 - 80  $\mu\text{m}$  na wszystkie kolory z palety RAL oraz drewnopodobne, anoda - 15 - 20  $\mu\text{m}$ , surowe aluminium.

**Szerokość uchwytów:** standard 50 mm

Długość standardowa sztangi handlowej 4,0m

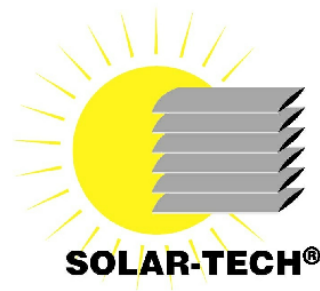
SOLAR - TECH Sp. z o.o. Sp. k.

Ul. Biskupińska 23, 30 - 732 Kraków, Polska tel. (+48 12) 290 04 06, 290 04 07, tel./fax. (+48 12) 653 22 68

NIP: 675-12-16-850

REGON: 357036790

KRS: 0000537152



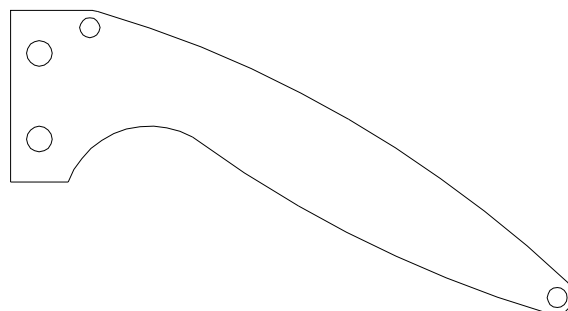
## Uchwyty montażowe do STB 200 Economy - zaślepki

---

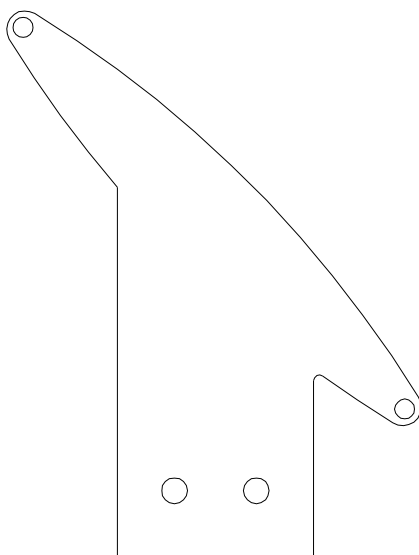
Zaślepka prosta



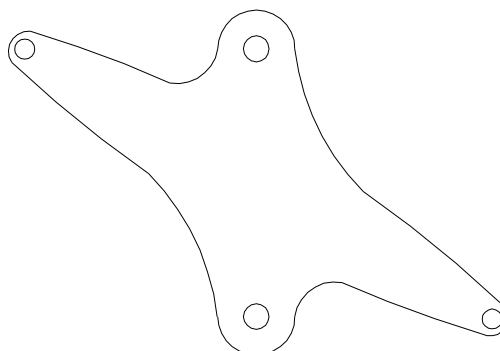
Zaślepka kątowna (0-90°) do montażu profili przed konstrukcją nośną



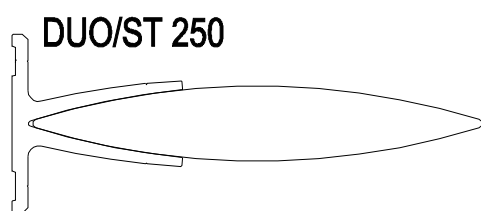
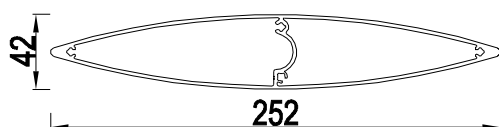
Zaślepka kątowna (0-90°) do montażu pionowego profili przed konstrukcją nośną.



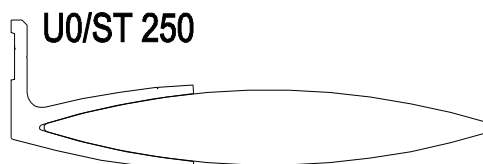
Zaślepka kątowna (0-90°) do montażu profili w osi konstrukcji nośnej



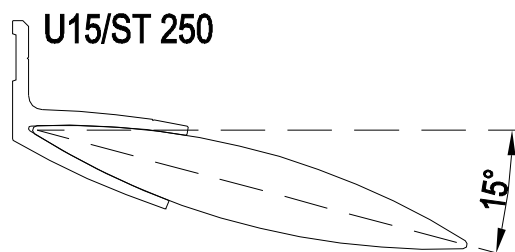
## Profil ST 250



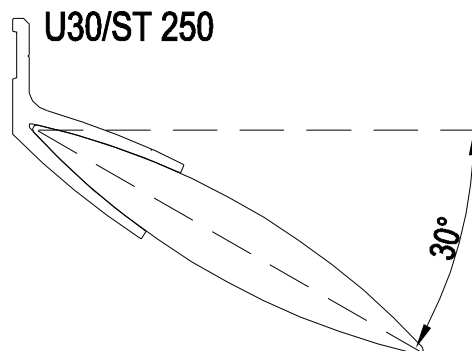
DUO/ST 250



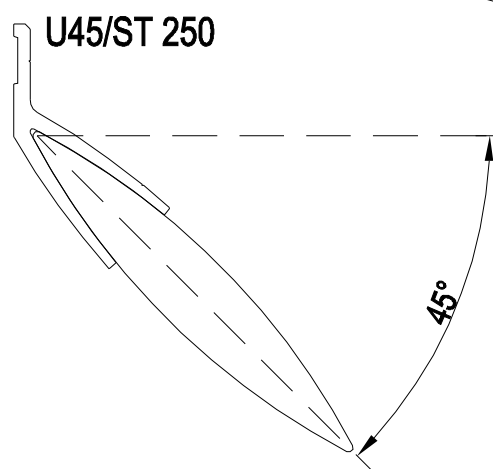
U0/ST 250



U15/ST 250



U30/ST 250



U45/ST 250

### KARTA KATALOGOWA DLA PROFILU ST 250

Profil wyciskany za stopu aluminium: gatunek 6060 lub 6063 stan T66 lub T6

Zgodni z normą PN-EN 755-9 i PN-EN cz1-4

Tolerancje U.N.E. PN-EN 12020

**Wykończenie powierzchni:** malowanie proszkowo 60 - 80  $\mu\text{m}$  na wszystkie kolory z palety RAL oraz drewnopodobne, anoda - 15 - 20  $\mu\text{m}$ , surowe aluminium.

**Szerokość uchwytów:** standard 50 mm

Maksymalna rozpiętość pomiędzy podporami dla profilu ST 250 - 2.8 m

Długość standardowa sztangi handlowej 6,0m

lub inne wymiary na zamówienie od 4m do 7m.

SOLAR - TECH Sp. z o.o. Sp. k.

Ul. Biskupińska 23, 30 - 732 Kraków, Polska tel. (+48 12) 290 04 06, 290 04 07, tel./fax. (+48 12) 653 22 68

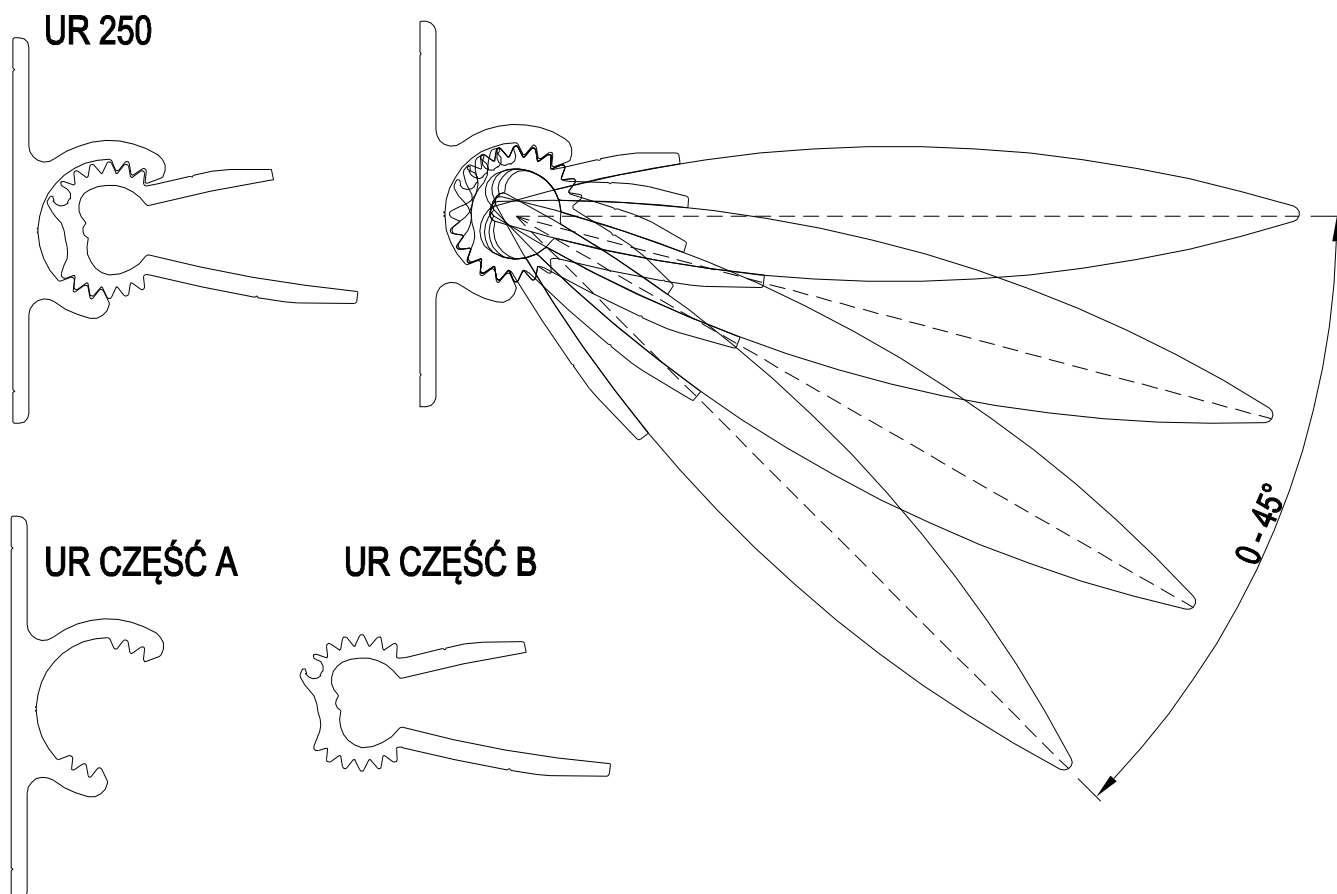
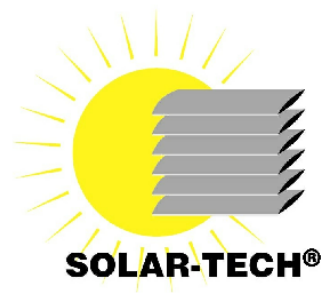
NIP: 675-12-16-850

REGON: 357036790

KRS: 0000537152



# Uchwyt nastawny UR 250 (do profilu ST 250)



## KARTA KATALOGOWA DLA UCHWYTU NASTAWNEGO UR 250

Profil wyciskany ze stopu aluminium: gatunek 6060 lub 6063 stan T66 lub T6

Zgodni z normą PN-EN 755-9 i PN-EN cz1-4

Tolerancje U.N.E. PN-EN 12020

**Wykończenie powierzchni:** malowanie proszkowo 60 - 80  $\mu\text{m}$  na wszystkie kolory z palety RAL oraz drewnopodobne, anoda - 15 - 20  $\mu\text{m}$ , surowe aluminium.

**Szerokość uchwytów:** standard 50 mm

Długość standardowa sztangi handlowej 4,0m

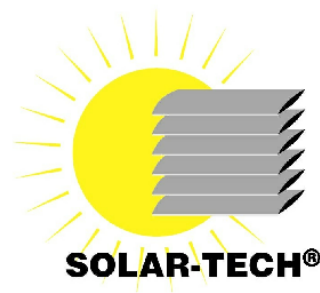
SOLAR - TECH Sp. z o.o. Sp. k.

Ul. Biskupińska 23, 30 - 732 Kraków, Polska tel. (+48 12) 290 04 06, 290 04 07, tel./fax. (+48 12) 653 22 68

NIP: 675-12-16-850

REGON: 357036790

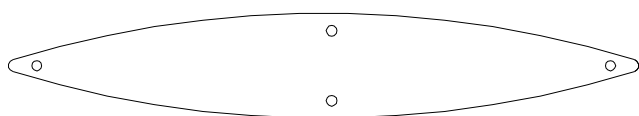
KRS: 0000537152



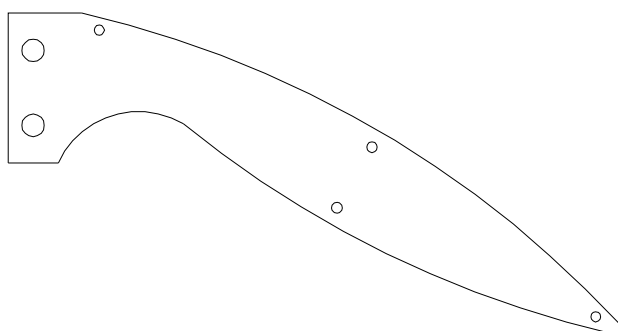
## Uchwyty montażowe do ST 250 - zaślepki

---

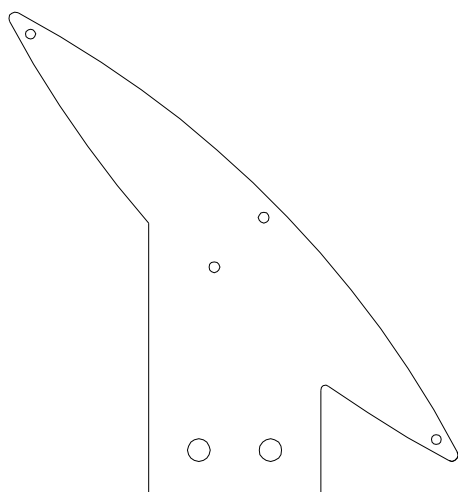
Zaślepka prosta



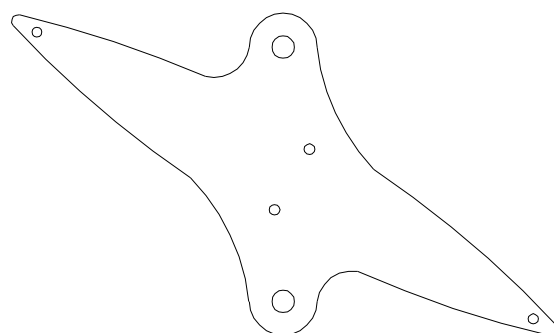
Zaślepka kątowa (0-90°) do montażu profili przed konstrukcją nośną

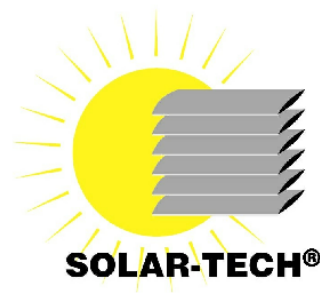


Zaślepka kątowa (0-90°) do montażu pionowego profili przed konstrukcją nośną.

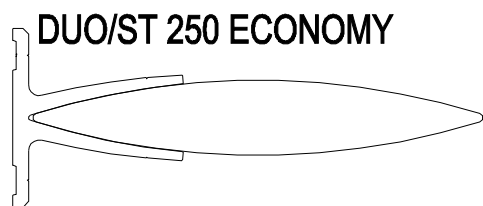
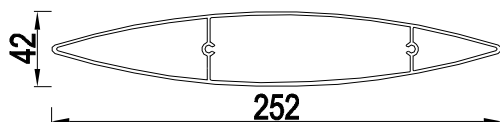


Zaślepka kątowa (0-90°) do montażu profili w osi konstrukcji nośnej





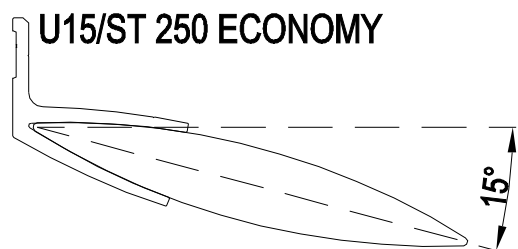
## Profil ST 250 ECONOMY



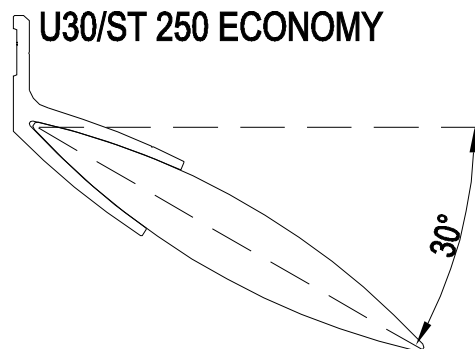
DUO/ST 250 ECONOMY



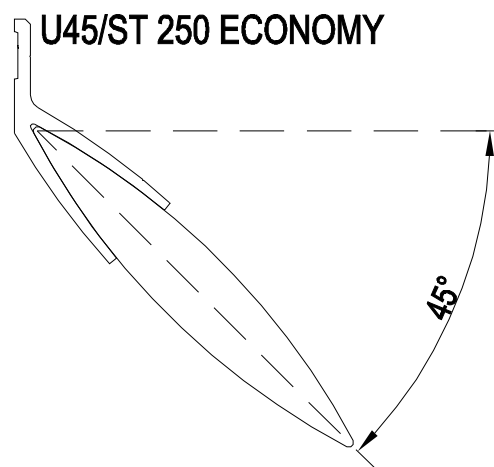
U0/ST 250 ECONOMY



U15/ST 250 ECONOMY



U30/ST 250 ECONOMY



U45/ST 250 ECONOMY

### KARTA KATALOGOWA DLA PROFILU ST 250 ECONOMY

Profil wyciskany za stopu aluminium: gatunek 6060 lub 6063 stan T66 lub T6

Zgodni z normą PN-EN 755-9 i PN-EN cz1-4

Tolerancje U.N.E. PN-EN 12020

**Wykończenie powierzchni:** malowanie proszkowo 60 - 80  $\mu\text{m}$  na wszystkie kolory z palety RAL oraz drewnopodobne, anoda - 15 - 20  $\mu\text{m}$ , surowe aluminium.

**Szerokość uchwytów:** standard 50 mm

Maksymalna rozpiętość pomiędzy podporami dla profilu ST 250 ECONOMY - 2.5 m

Długość standardowa sztangi handlowej 6,0m

lub inne wymiary na zamówienie od 4m do 7m.

SOLAR - TECH Sp. z o.o. Sp. k.

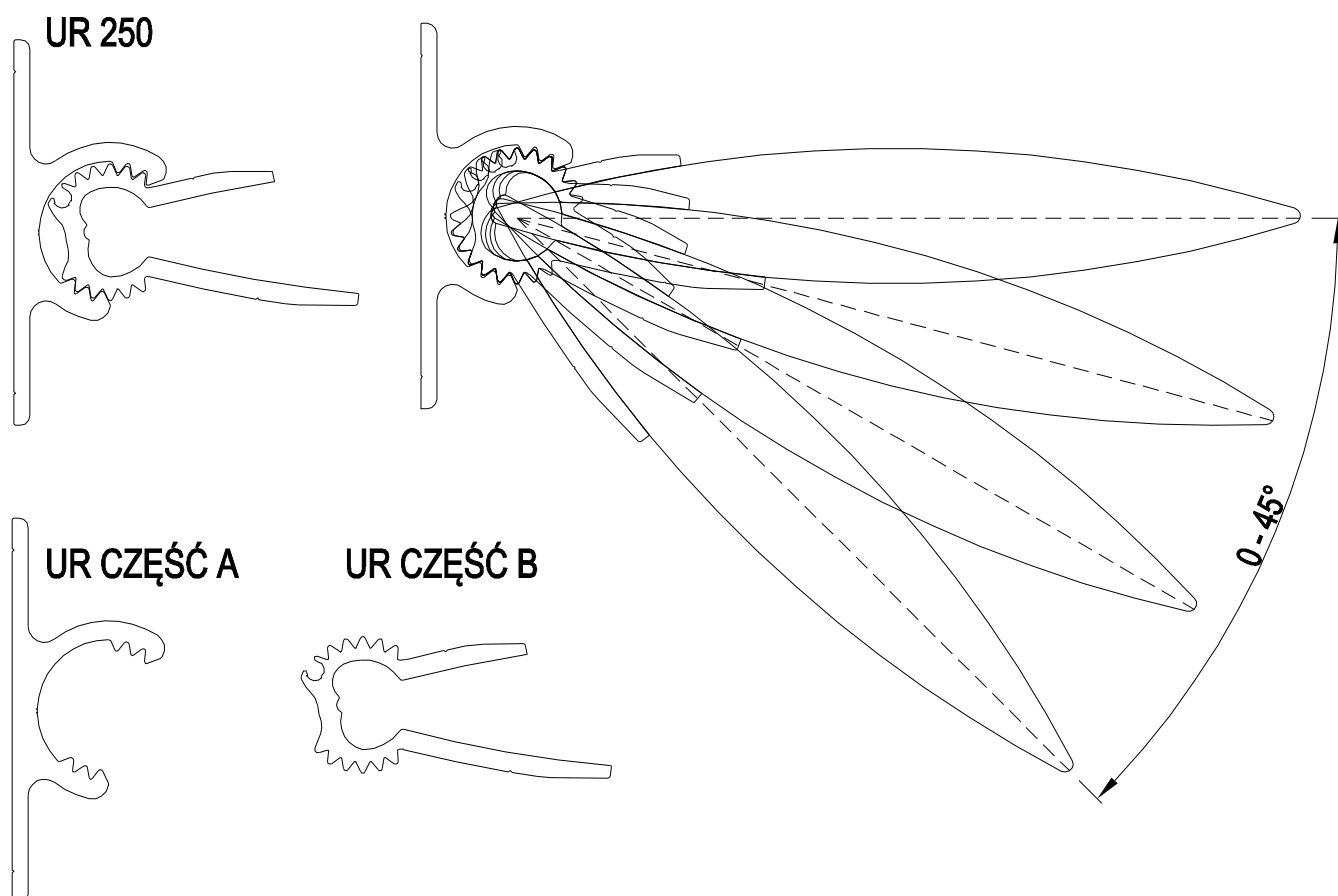
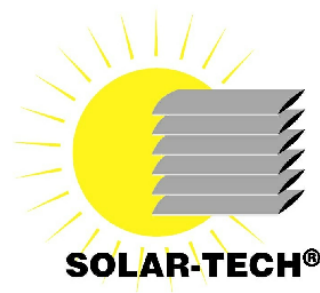
Ul. Biskupińska 23, 30 - 732 Kraków, Polska tel. (+48 12) 290 04 06, 290 04 07, tel./fax. (+48 12) 653 22 68

NIP: 675-12-16-850

REGON: 357036790

KRS: 0000537152

# Uchwyt nastawny UR 250 (do profilu ST 250 ECONOMY)



## KARTA KATALOGOWA DLA UCHWYTU NASTAWNEGO UR 250

Profil wyciskany ze stopu aluminium: gatunek 6060 lub 6063 stan T66 lub T6

Zgodni z normą PN-EN 755-9 i PN-EN cz1-4

Tolerancje U.N.E. PN-EN 12020

**Wykończenie powierzchni:** malowanie proszkowo 60 - 80  $\mu\text{m}$  na wszystkie kolory z palety RAL oraz drewnopodobne, anoda - 15 - 20  $\mu\text{m}$ , surowe aluminium.

**Szerokość uchwytów:** standard 50 mm

Długość standardowa sztangi handlowej 4,0m

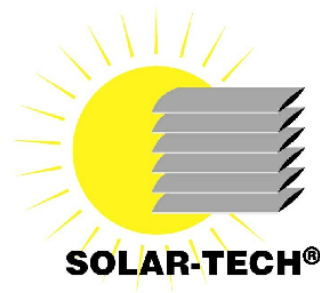
SOLAR - TECH Sp. z o.o. Sp. k.

Ul. Biskupińska 23, 30 - 732 Kraków, Polska tel. (+48 12) 290 04 06, 290 04 07, tel./fax. (+48 12) 653 22 68

NIP: 675-12-16-850

REGON: 357036790

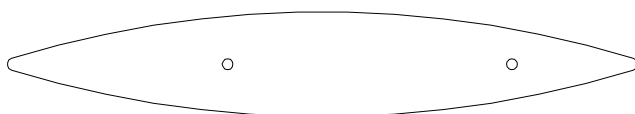
KRS: 0000537152



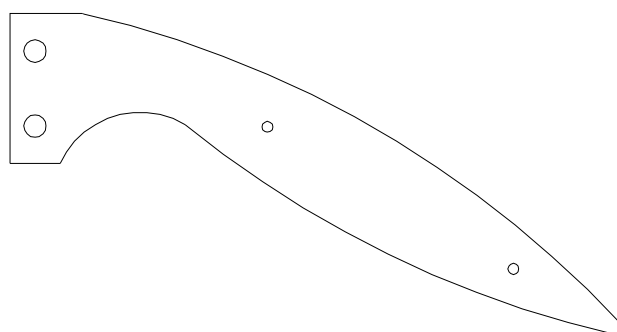
## Uchwyty montażowe do ST 250 Economy - zaślepki

---

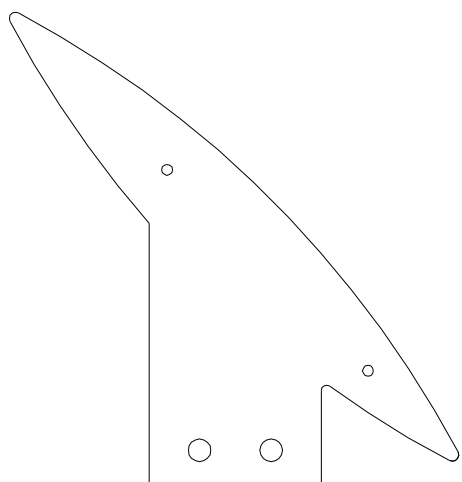
Zaślepka prosta



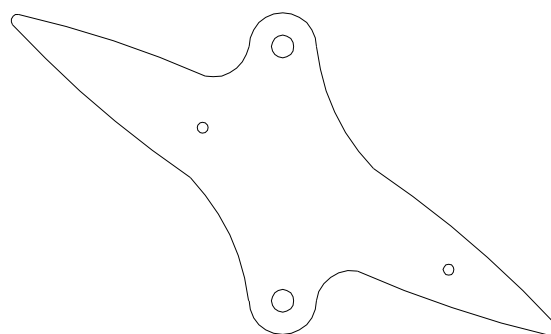
Zaślepka kątowna (0-90°) do montażu profili przed konstrukcją nośną

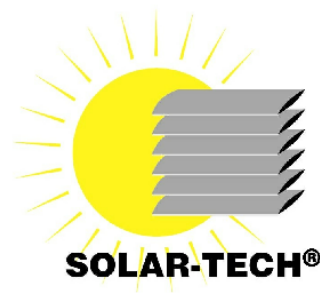


Zaślepka kątowna (0-90°) do montażu pionowego profili przed konstrukcją nośną.

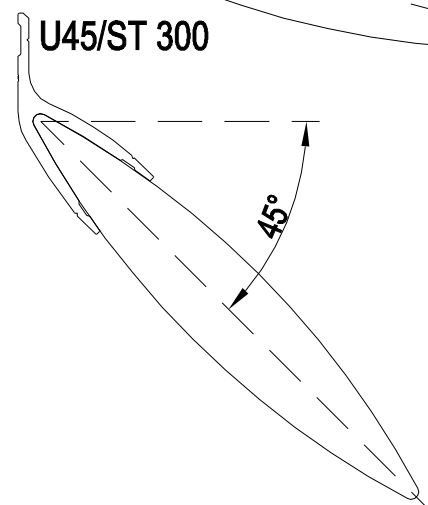
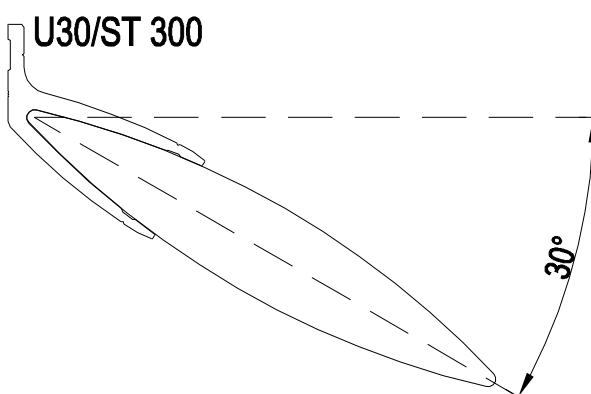
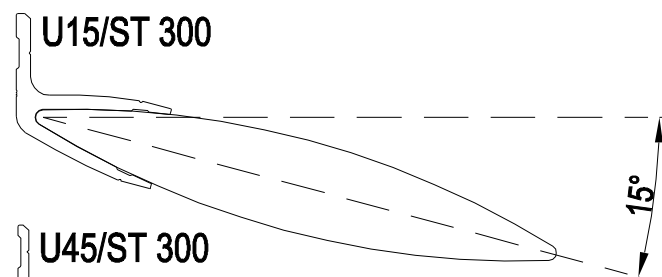
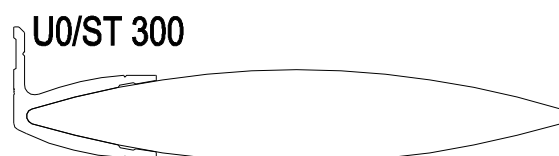
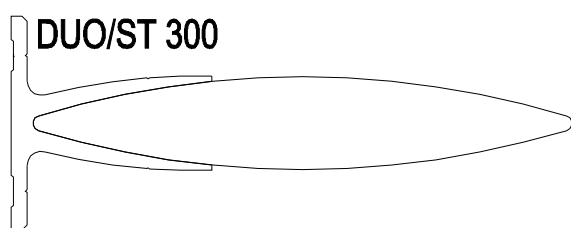
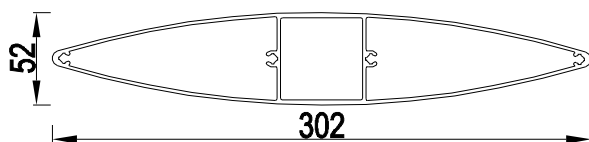


Zaślepka kątowna (0-90°) do montażu profili w osi konstrukcji nośnej





## Profil ST 300



### KARTA KATALOGOWA DLA PROFILU ST 300

Profil wyciskany za stopu aluminium: gatunek 6060 lub 6063 stan T66 lub T6

Zgodni z normą PN-EN 755-9 i PN-EN cz1-4

Tolerancje U.N.E. PN-EN 12020

**Wykończenie powierzchni:** malowanie proszkowo 60 - 80  $\mu\text{m}$  na wszystkie kolory z palety RAL oraz drewnopodobne, anoda - 15 - 20  $\mu\text{m}$ , surowe aluminium.

**Szerokość uchwytów:** standard 50 mm

Maksymalna rozpiętość pomiędzy podporami dla profilu ST 300 - 3.3 m

Długość standardowa sztangi handlowej 6,0m

lub inne wymiary na zamówienie od 4m do 7m.

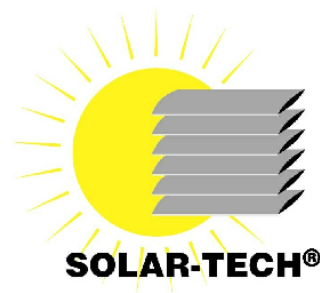
SOLAR - TECH Sp. z o.o. Sp. k.

Ul. Biskupińska 23, 30 - 732 Kraków, Polska tel. (+48 12) 290 04 06, 290 04 07, tel./fax. (+48 12) 653 22 68

NIP: 675-12-16-850

REGON: 357036790

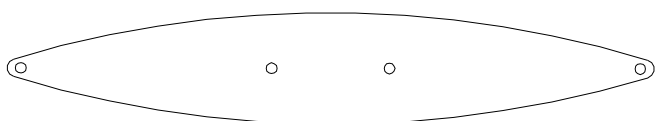
KRS: 0000537152



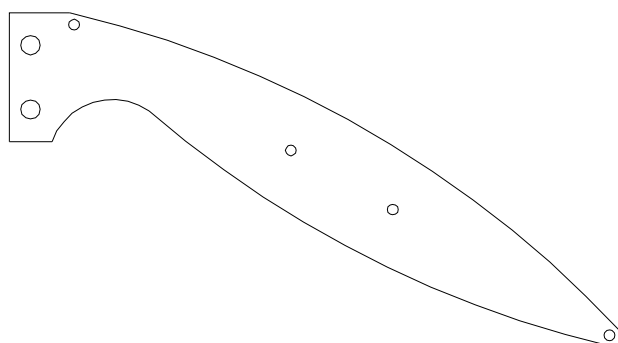
## Uchwyty montażowe do ST 300 - zaślepki

---

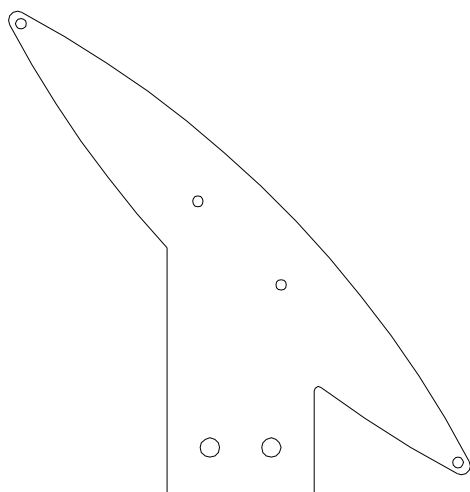
Zaślepka prosta



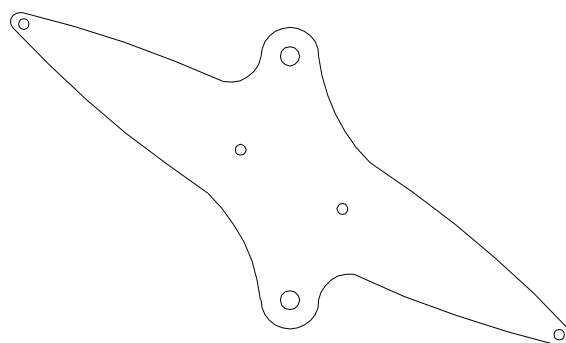
Zaślepka kątowa (0-90°) do montażu profili przed konstrukcją nośną

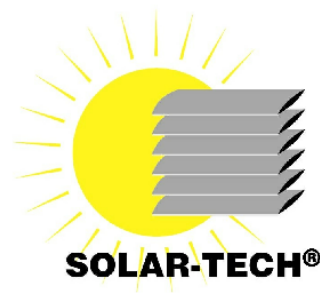


Zaślepka kątowa (0-90°) do montażu pionowego profili przed konstrukcją nośną.

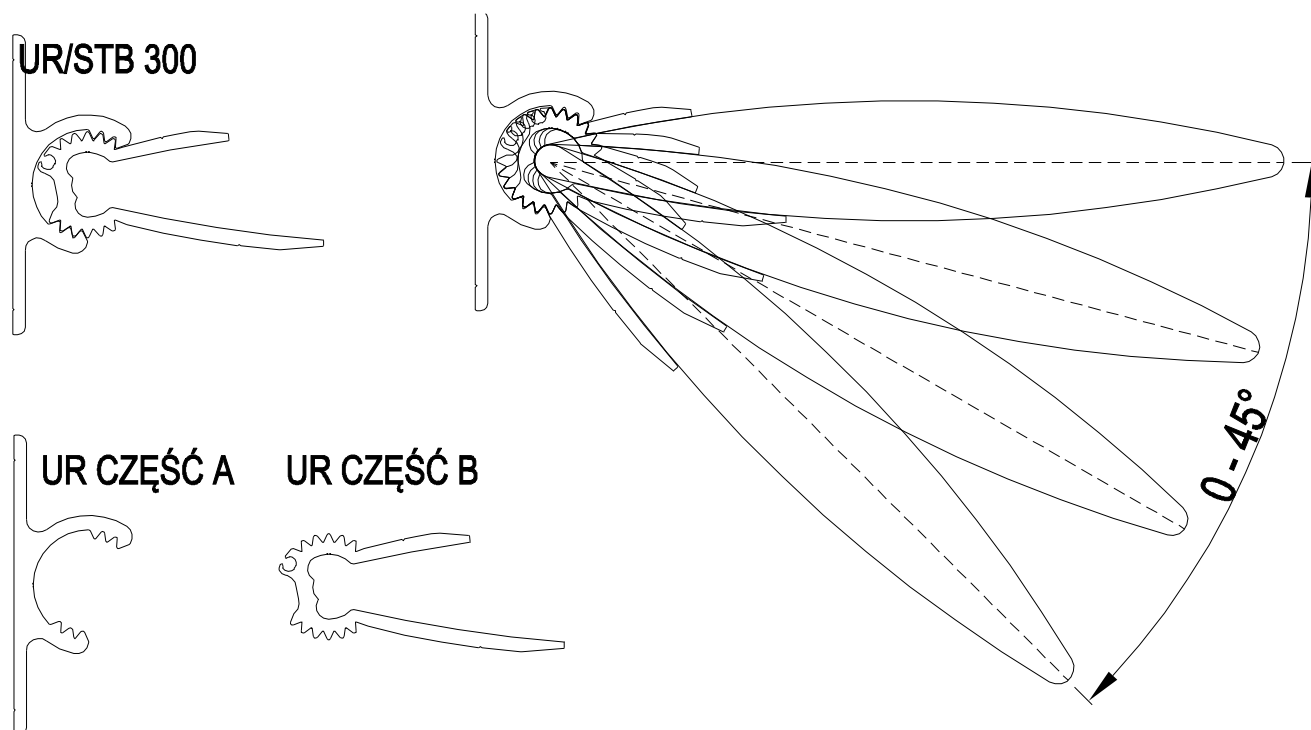
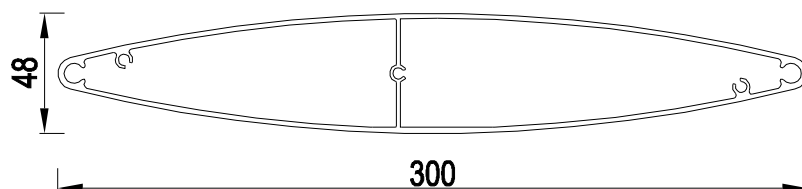


Zaślepka kątowa (0-90°) do montażu profili w osi konstrukcji nośnej





## Profil STB 300



### KARTA KATALOGOWA DLA PROFILU STB 300

Profil wyciskany za stopu aluminium: gatunek 6060 lub 6063 stan T66 lub T6

Zgodni z normą PN-EN 755-9 i PN-EN cz1-4

Tolerancje U.N.E. PN-EN 12020

**Wykończenie powierzchni:** malowanie proszkowo 60 - 80  $\mu\text{m}$  na wszystkie kolory z palety RAL oraz drewnopodobne, anoda - 15 - 20  $\mu\text{m}$ , surowe aluminium.

**Szerokość uchwytów:** standard 50 mm

Maksymalna rozpiętość pomiędzy podporami dla profilu STB 300 - 3.0 m

Długość standardowa sztangi handlowej STB 300 - 6,0 m lub inne wymiary na zamówienie od 4 m do 7 m.

Długość standardowa sztangi handlowej UR/STB 300 - 4,0 m

SOLAR - TECH Sp. z o.o. Sp. k.

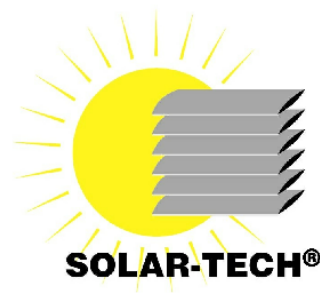
Ul. Biskupińska 23, 30 - 732 Kraków, Polska tel. (+48 12) 290 04 06, 290 04 07, tel./fax. (+48 12) 653 22 68

NIP: 675-12-16-850

REGON: 357036790

KRS: 0000537152

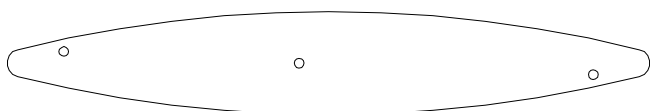




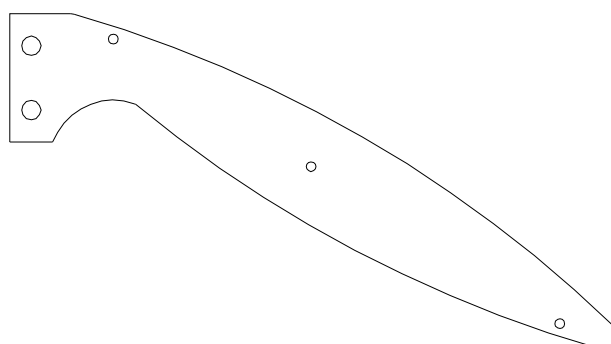
## Uchwyty montażowe do STB 300 - zaślepki

---

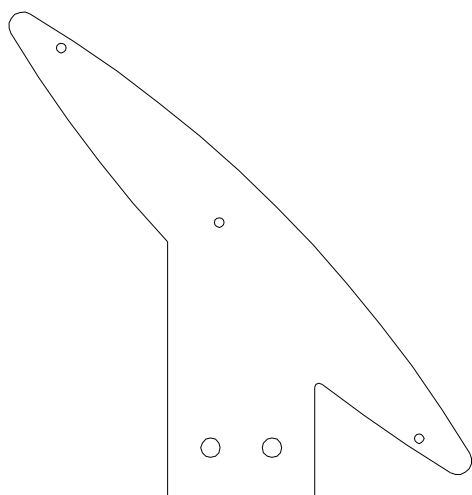
Zaślepka prosta



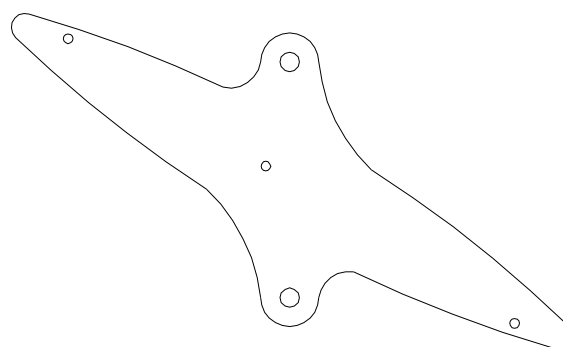
Zaślepka kątowa (0-90°) do montażu profili przed konstrukcją nośną

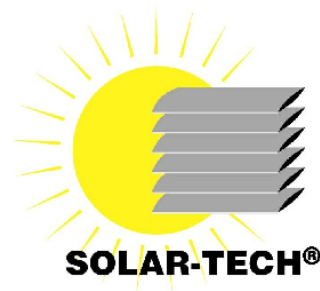


Zaślepka kątowa (0-90°) do montażu pionowego profili przed konstrukcją nośną.

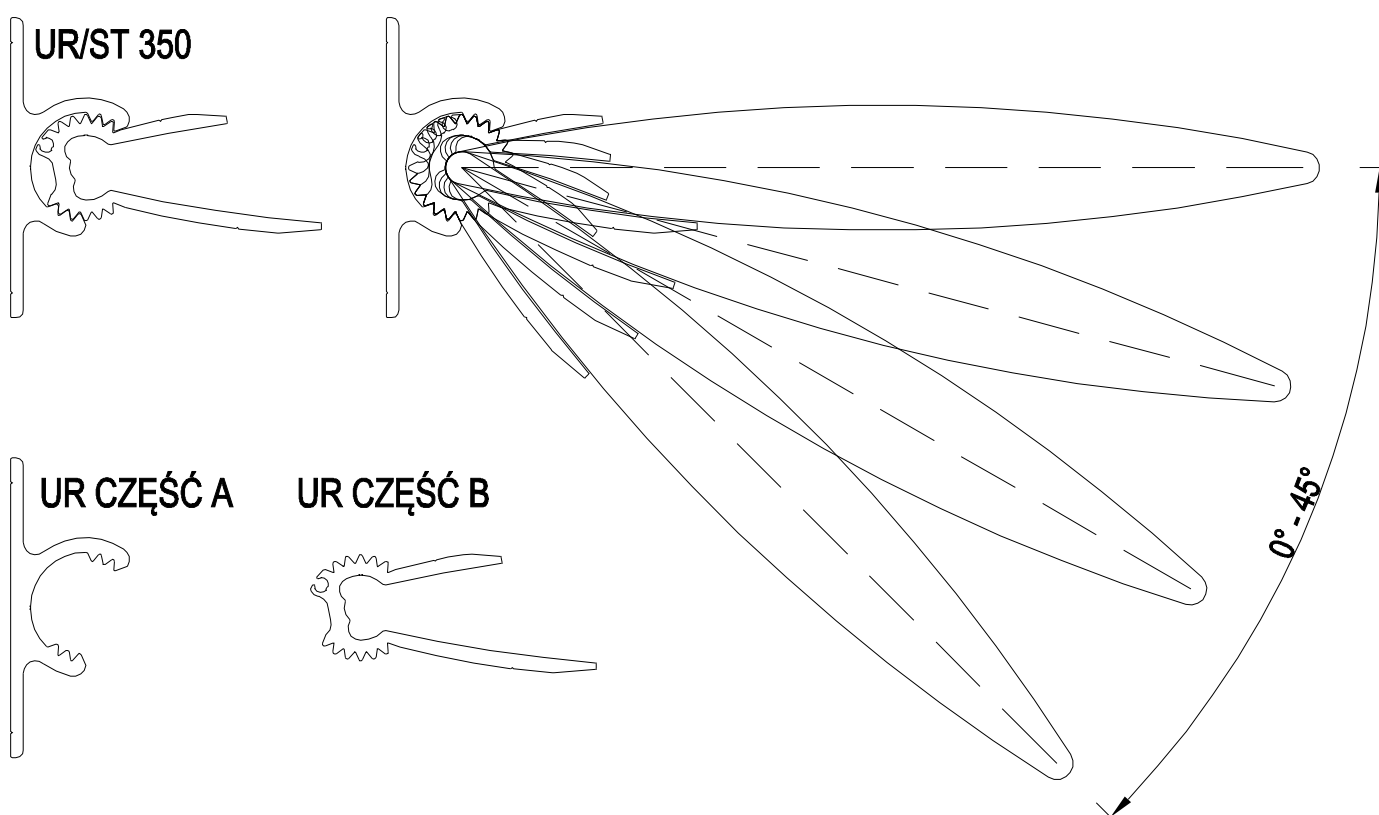
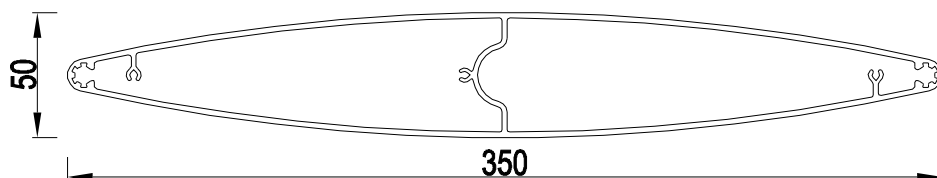


Zaślepka kątowa (0-90°) do montażu profili w osi konstrukcji nośnej





## Profil ST 350



### KARTA KATALOGOWA DLA PROFILU ST 350

Profil wyciskany ze stopu aluminium: gatunek 6060 lub 6063 stan T66 lub T6

Zgodni z normą PN-EN 755-9 i PN-EN cz1-4

Tolerancje U.N.E. PN-EN 12020

**Wykończenie powierzchni:** malowanie proszkowo 60 - 80  $\mu\text{m}$  na wszystkie kolory z palety RAL oraz drewnopodobne, anoda - 15 - 20  $\mu\text{m}$ , surowe aluminium.

**Szerokość uchwytów:** standard 50 mm

Maksymalna rozpiętość pomiędzy podporami dla profilu ST 350 - 3.0 m

Długość standardowa sztangi handlowej ST 350 - 6,0 m lub inne wymiary na zamówienie od 4 m do 7 m.

Długość standardowa sztangi handlowej UR/ST 350 - 4,0 m

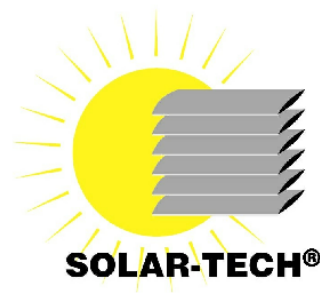
SOLAR - TECH Sp. z o.o. Sp. k.

Ul. Biskupińska 23, 30 - 732 Kraków, Polska tel. (+48 12) 290 04 06, 290 04 07, tel./fax. (+48 12) 653 22 68

NIP: 675-12-16-850

REGON: 357036790

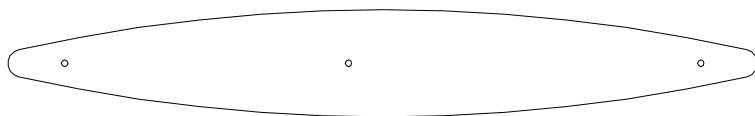
KRS: 0000537152



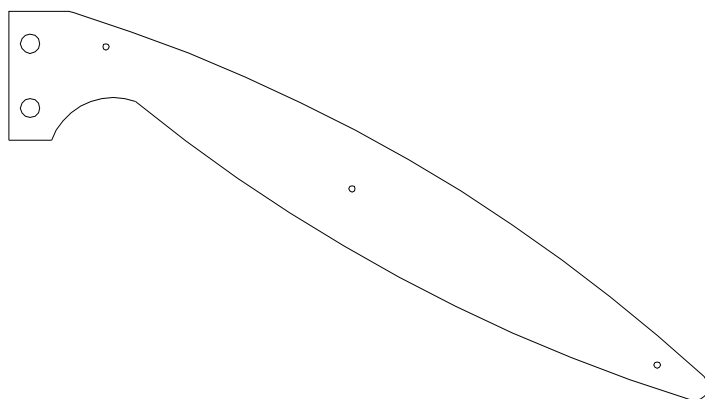
## Uchwyty montażowe do STB 350 - zaślepki

---

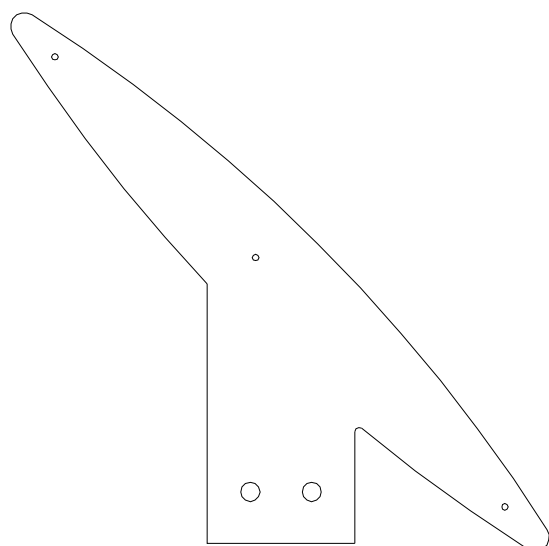
Zaślepka prosta



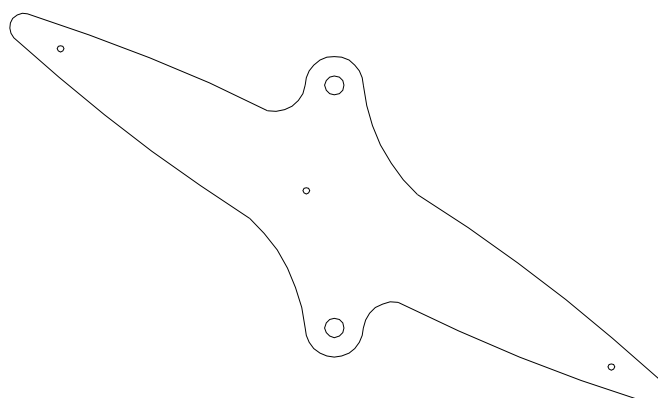
Zaślepka kątowa (0-90°) do montażu profili przed konstrukcją nośną

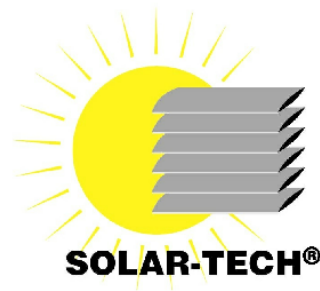


Zaślepka kątowa (0-90°) do montażu pionowego profili przed konstrukcją nośną.

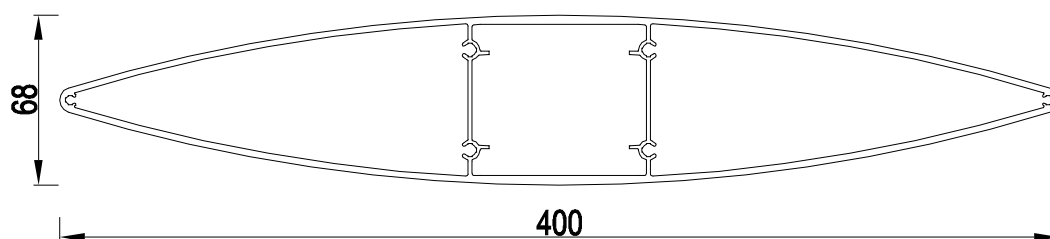


Zaślepka kątowa (0-90°) do montażu profili w osi konstrukcji nośnej

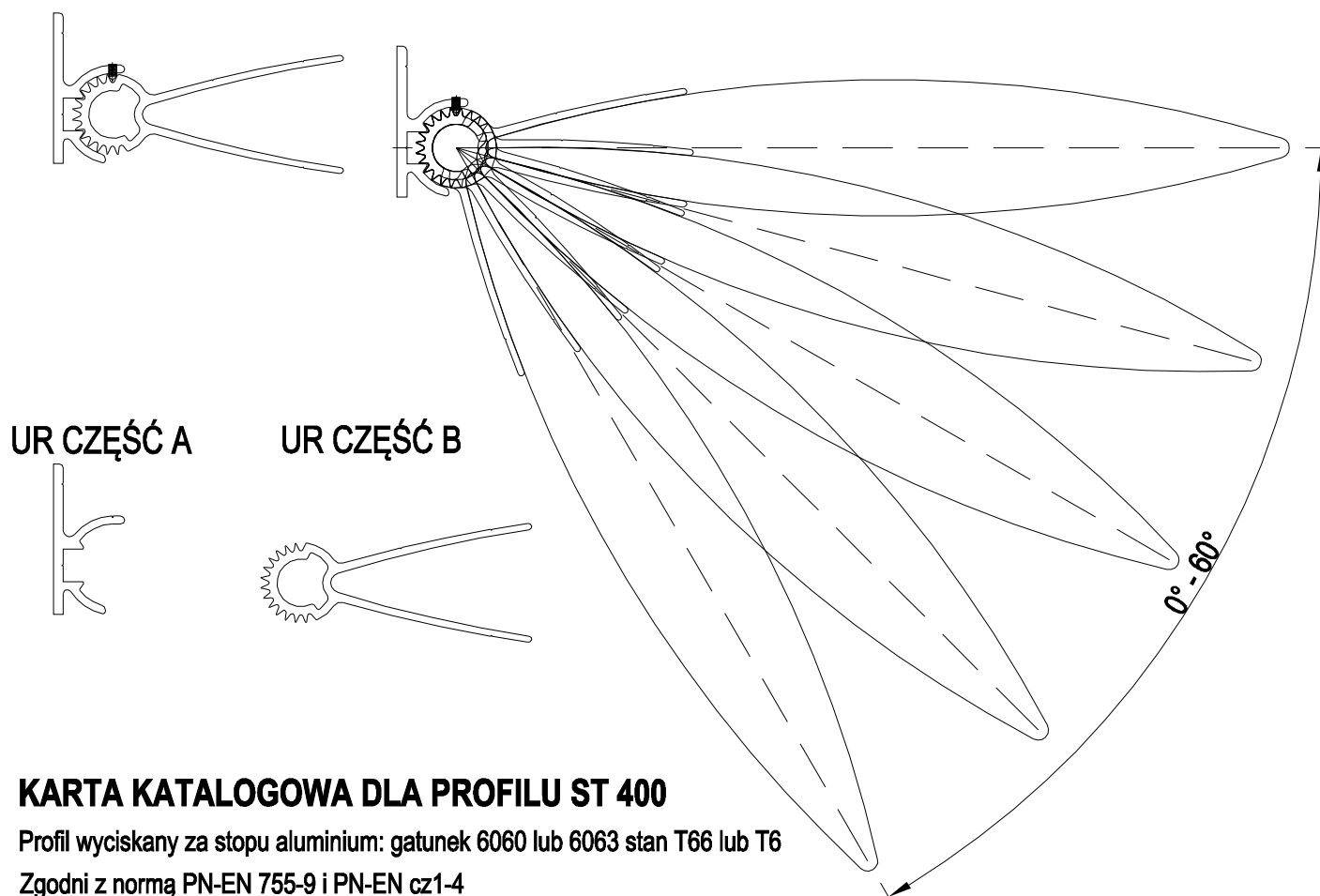




## Profil ST 400



### UR/ST 400



### KARTA KATALOGOWA DLA PROFILU ST 400

Profil wyciskany za stopu aluminium: gatunek 6060 lub 6063 stan T66 lub T6

Zgodni z normą PN-EN 755-9 i PN-EN cz1-4

Tolerancje U.N.E. PN-EN 12020

**Wykończenie powierzchni:** malowanie proszkowo 60 - 80  $\mu\text{m}$  na wszystkie kolory z palety RAL oraz drewnopodobne, anoda - 15 - 20  $\mu\text{m}$ , surowe aluminium.

**Szerokość uchwytów:** standard 50 mm

Maksymalna rozpiętość pomiędzy podporami dla profilu ST 400 - 3.0 m (montaż na uchwycie UR 400)

Długość standardowa sztangi handlowej ST4 300 - 6,0 m lub inne wymiary na zamówienie od 4 m do 7 m.

Długość standardowa sztangi handlowej UR/ST 400 - 4,0 m

SOLAR - TECH Sp. z o.o. Sp. k.

Ul. Biskupińska 23, 30 - 732 Kraków, Polska tel. (+48 12) 290 04 06, 290 04 07, tel./fax. (+48 12) 653 22 68

NIP: 675-12-16-850

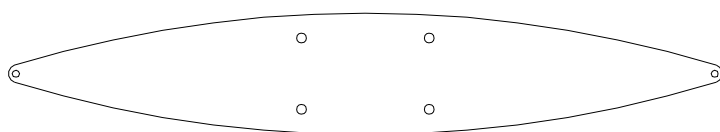
REGON: 357036790

KRS: 0000537152

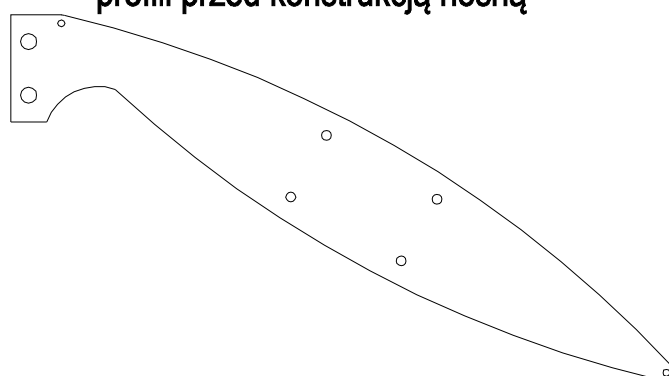
## Uchwyty montażowe do ST 400 - zaślepki

---

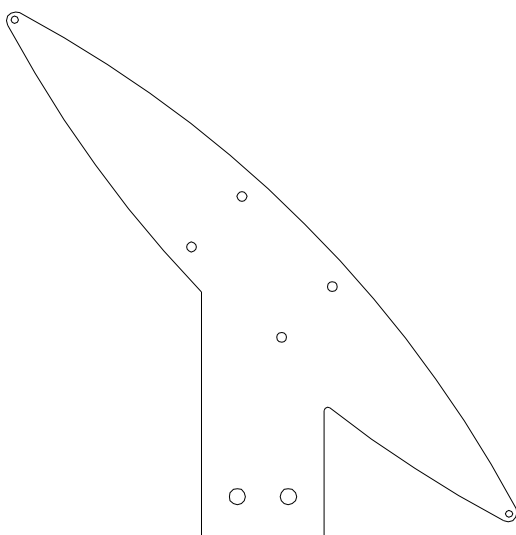
Zaślepka prosta



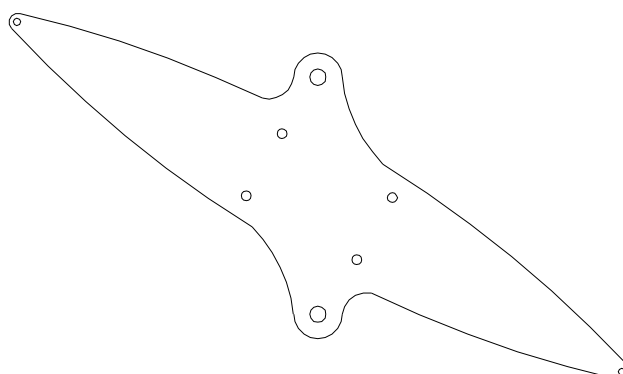
Zaślepka kątowna (0-90°) do montażu profili przed konstrukcją nośną



Zaślepka kątowna (0-90°) do montażu pionowego profili przed konstrukcją nośną.

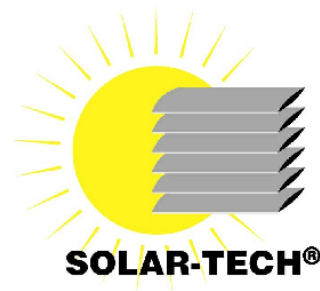


Zaślepka kątowna (0-90°) do montażu profili w osi konstrukcji nośnej

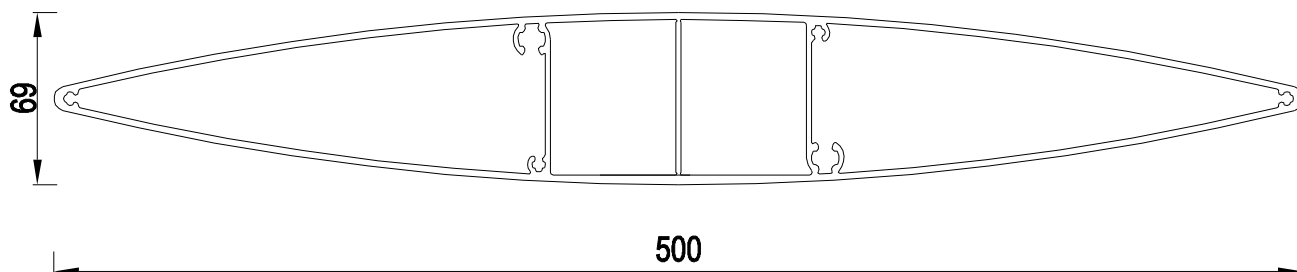


Maksymalna rozpiętość pomiędzy podporami dla profilu ST 400 - 4.0 m (montaż na zaślepkach)

---



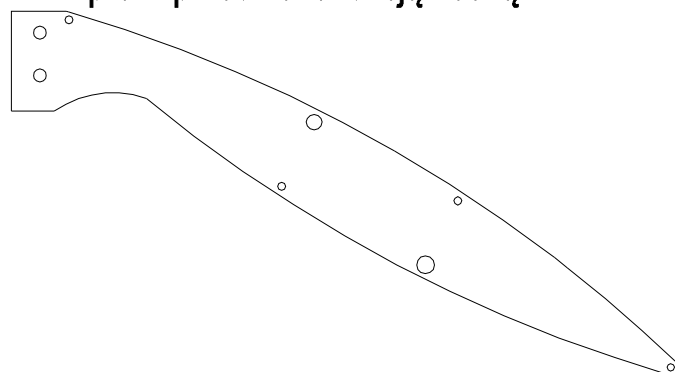
## Profil ST 500



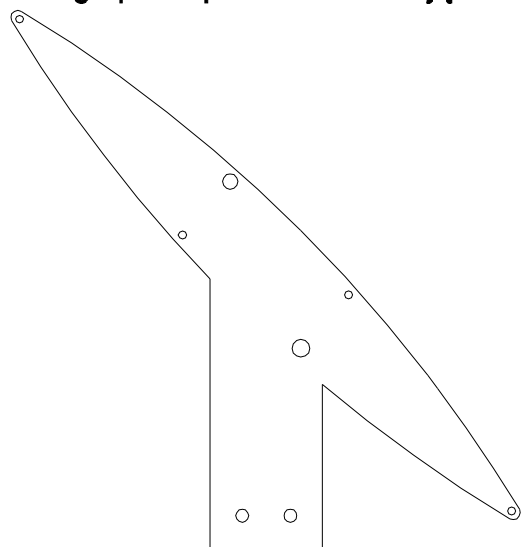
Zaślepka prosta



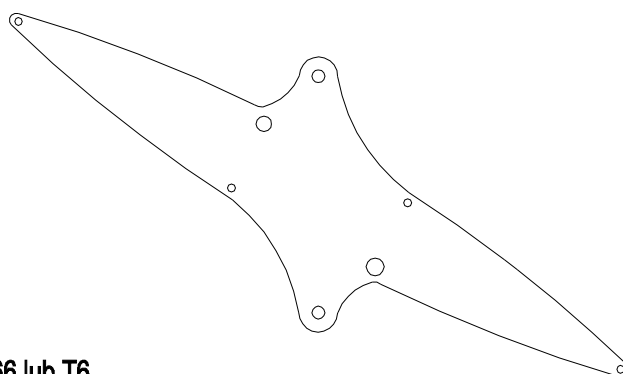
Zaślepka kątowna (0-90°) do montażu profili przed konstrukcją nośną



Zaślepka kątowna (0-90°) do montażu pionowego profili przed konstrukcją nośną.



Zaślepka kątowna (0-90°) do montażu profili w osi konstrukcji nośnej



### KARTA KATALOGOWA DLA PROFILU ST 500

Profil wyciskany ze stopu aluminium: gatunek 6060 lub 6063 stan T66 lub T6

Zgodni z normą PN-EN 755-9 i PN-EN cz1-4

Tolerancje U.N.E. PN-EN 12020

**Wykończenie powierzchni:** malowanie proszkowo 60 - 80  $\mu\text{m}$  na wszystkie kolory z palety RAL oraz drewnopodobne, anoda - 15 - 20  $\mu\text{m}$ , surowe aluminium.

Maksymalna rozpiętość pomiędzy podporami dla profilu ST 500 - 5.0 m

Długość standardowa sztang handlowej 6,0m

lub inne wymiary na zamówienie od 4m do 7m.

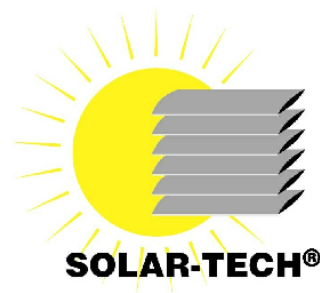
SOLAR - TECH Sp. z o.o. Sp. k.

Ul. Biskupińska 23, 30 - 732 Kraków, Polska tel. (+48 12) 290 04 06, 290 04 07, tel./fax. (+48 12) 653 22 68

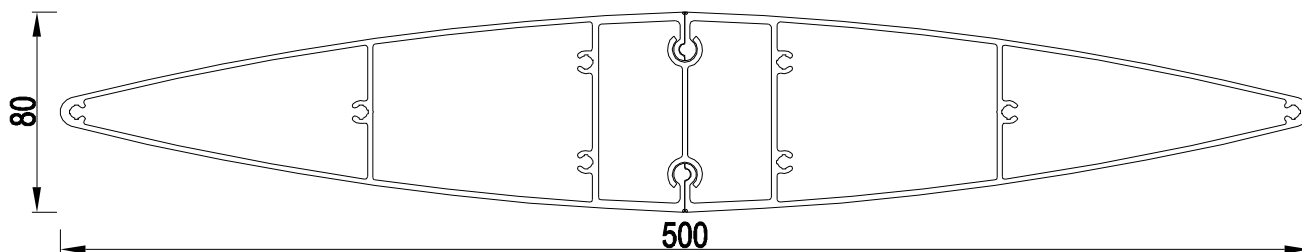
NIP: 675-12-16-850

REGON: 357036790

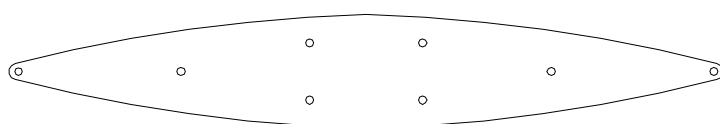
KRS: 0000537152



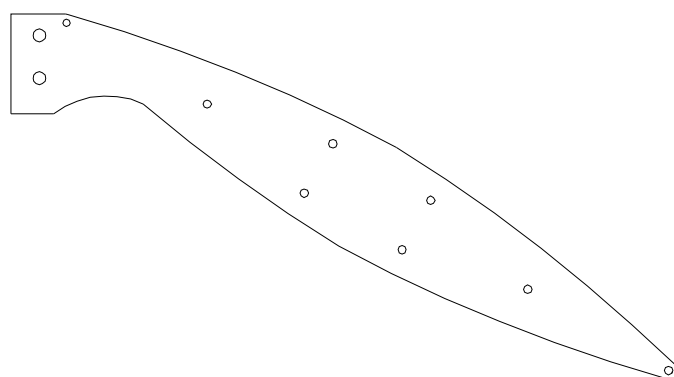
## Profil ST 500\_2C



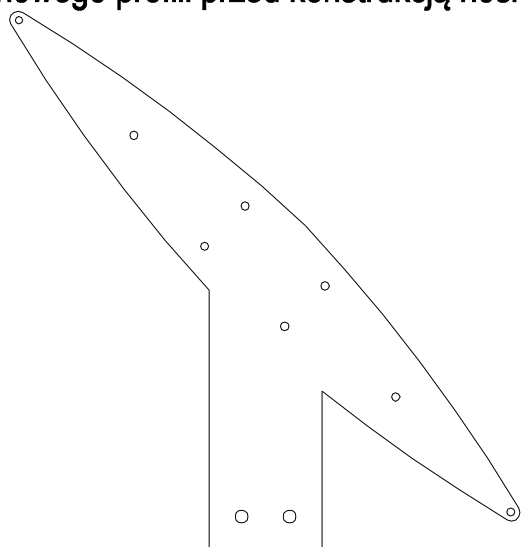
Zaślepka prosta



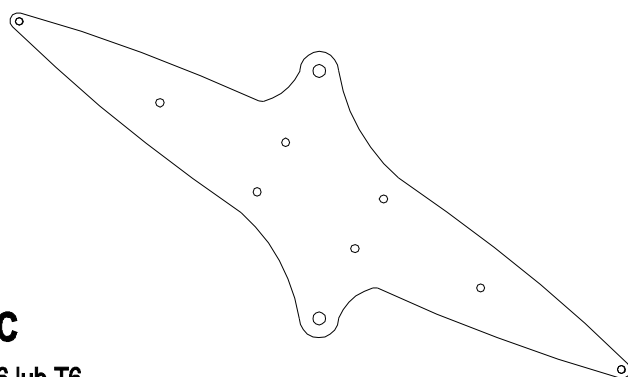
Zaślepka kątowna (0-90°) do montażu profili przed konstrukcją nośną



Zaślepka kątowna (0-90°) do montażu pionowego profili przed konstrukcją nośną.



Zaślepka kątowna (0-90°) do montażu profili w osi konstrukcji nośnej



### KARTA KATALOGOWA DLA PROFILU ST 500\_2C

Profil wyciskany ze stopu aluminium: gatunek 6060 lub 6063 stan T66 lub T6

Zgodni z normą PN-EN 755-9 i PN-EN cz1-4

Tolerancje U.N.E. PN-EN 12020

**Wykończenie powierzchni:** malowanie proszkowo 60 - 80  $\mu\text{m}$  na wszystkie kolory z palety RAL oraz drewnopodobne, anoda - 15 - 20  $\mu\text{m}$ , surowe aluminium.

Maksymalna rozpiętość pomiędzy podporami dla profilu ST 500\_2C - 4.0 m

Długość standardowa sztang handlowej 6,0m

lub inne wymiary na zamówienie od 4m do 7m.

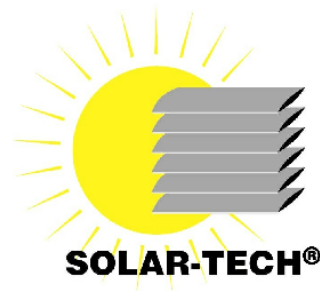
SOLAR - TECH Sp. z o.o. Sp. k.

Ul. Biskupińska 23, 30 - 732 Kraków, Polska tel. (+48 12) 290 04 06, 290 04 07, tel./fax. (+48 12) 653 22 68

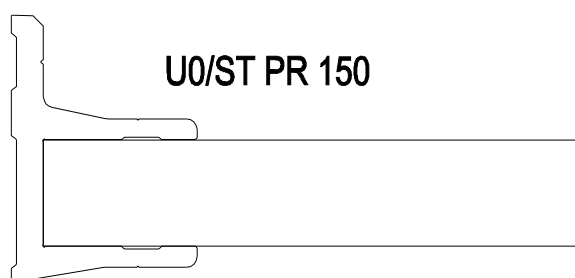
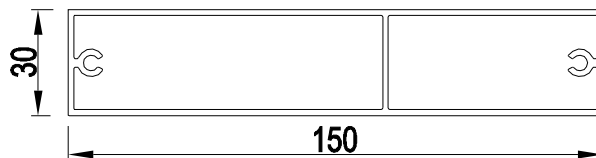
NIP: 675-12-16-850

REGON: 357036790

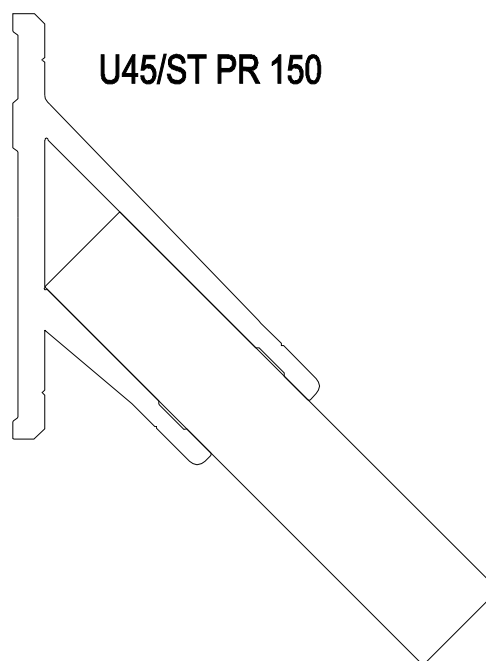
KRS: 0000537152



## Profil ST PR 150



U0/ST PR 150



U45/ST PR 150

### KARTA KATALOGOWA DLA PROFILU ST PR 150

Profil wyciskany za stopu aluminium: gatunek 6060 lub 6063 stan T66 lub T6

Zgodni z normą PN-EN 755-9 i PN-EN cz1-4

Tolerancje U.N.E. PN-EN 12020

**Wykończenie powierzchni:** malowanie proszkowo 60 - 80  $\mu\text{m}$  na wszystkie kolory z palety RAL oraz drewnopodobne,  
anoda - 15 - 20  $\mu\text{m}$ , surowe aluminium.

Maksymalna rozpiętość pomiędzy podporami dla profilu ST PR 150 - 2.5 m

Długość standardowa sztangi handlowej 6,0m

lub inne wymiary na zamówienie od 4m do 7m.

SOLAR - TECH Sp. z o.o. Sp. k.

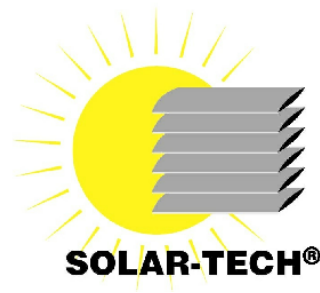
Ul. Biskupińska 23, 30 - 732 Kraków, Polska tel. (+48 12) 290 04 06, 290 04 07, tel./fax. (+48 12) 653 22 68

NIP: 675-12-16-850

REGON: 357036790

KRS: 0000537152





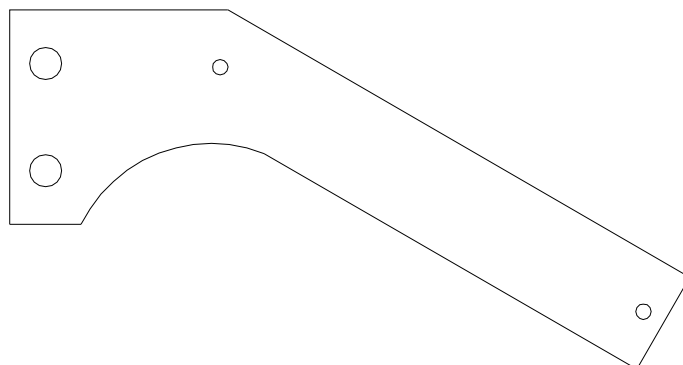
## Uchwyty montażowe do ST PR 150 - zaślepki

---

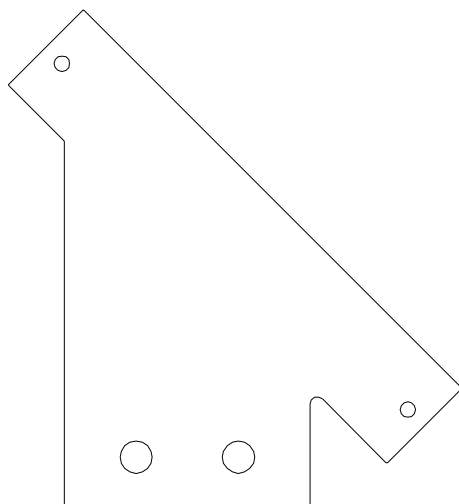
Zaślepka prosta



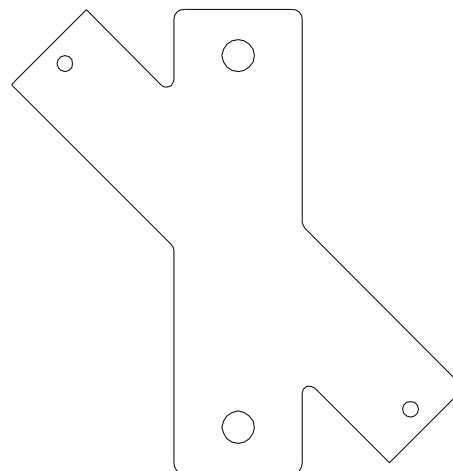
Zaślepka kątowna (0-90°) do montażu profili przed konstrukcją nośną

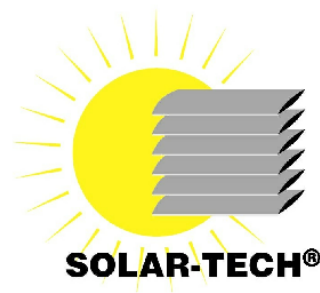


Zaślepka kątowna (0-90°) do montażu pionowego profili przed konstrukcją nośną.

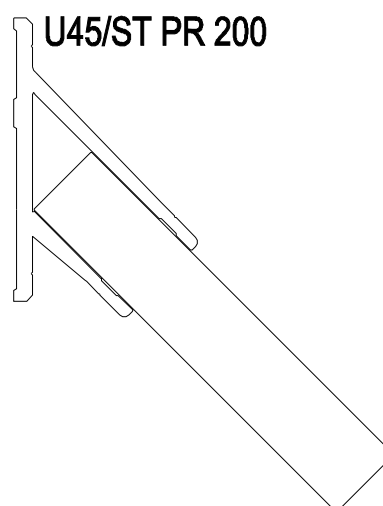
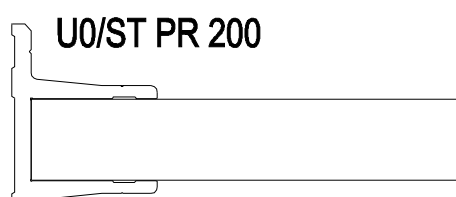
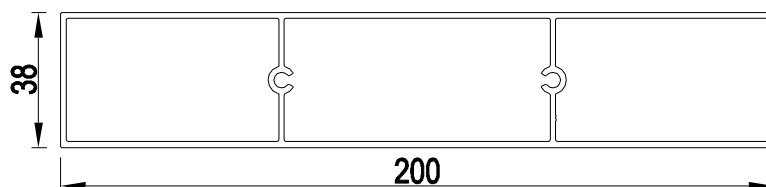


Zaślepka kątowna (0-90°) do montażu profili w osi konstrukcji nośnej





## Profil ST PR 200



### KARTA KATALOGOWA DLA PROFILU ST PR 200

Profil wyciskany za stopu aluminium: gatunek 6060 lub 6063 stan T66 lub T6

Zgodni z normą PN-EN 755-9 i PN-EN cz1-4

Tolerancje U.N.E. PN-EN 12020

**Wykończenie powierzchni:** malowanie proszkowo 60 - 80  $\mu\text{m}$  na wszystkie kolory z palety RAL oraz drewnopodobne,  
anoda - 15 - 20  $\mu\text{m}$ , surowe aluminium.

Maksymalna rozpiętość pomiędzy podporami dla profilu ST PR 200 - 2.8 m

Długość standardowa sztangi handlowej 6,0m

lub inne wymiary na zamówienie od 4m do 7m.

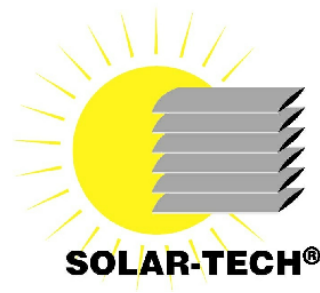
SOLAR - TECH Sp. z o.o. Sp. k.

Ul. Biskupińska 23, 30 - 732 Kraków, Polska tel. (+48 12) 290 04 06, 290 04 07, tel./fax. (+48 12) 653 22 68

NIP: 675-12-16-850

REGON: 357036790

KRS: 0000537152



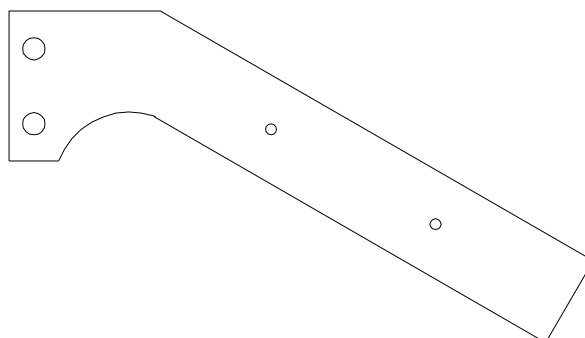
## Uchwyty montażowe do ST PR 200 - zaślepki

---

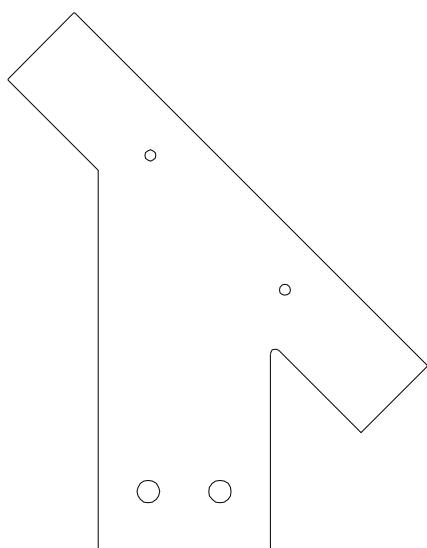
Zaślepka prosta



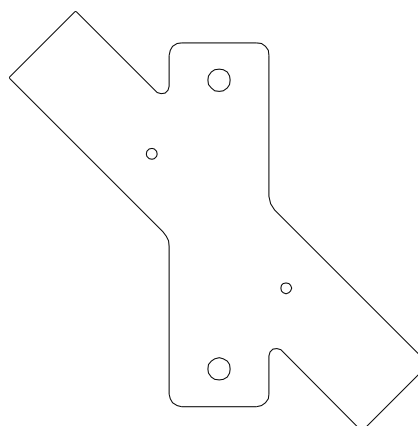
Zaślepka kątowna (0-90°) do montażu profili przed konstrukcją nośną

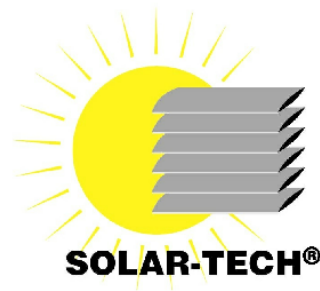


Zaślepka kątowna (0-90°) do montażu pionowego profili przed konstrukcją nośną.

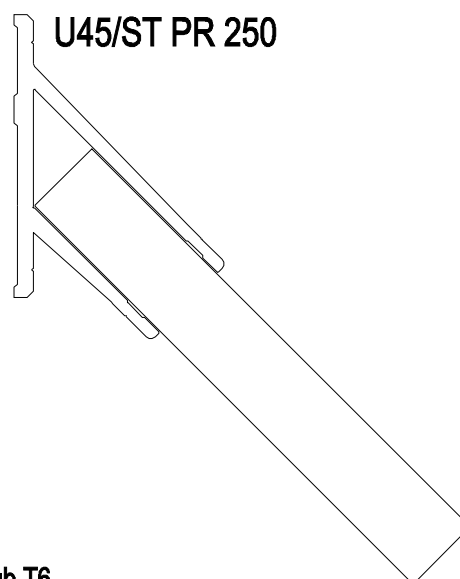
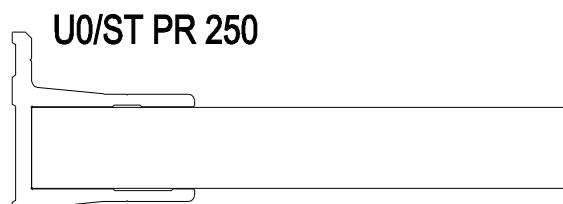
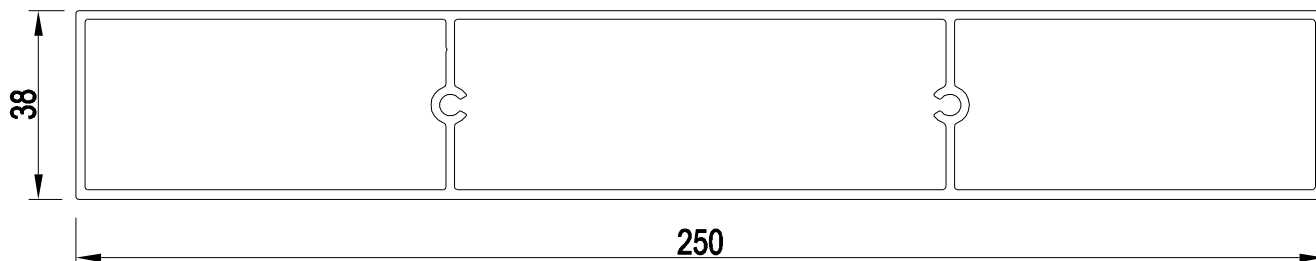


Zaślepka kątowna (0-90°) do montażu profili w osi konstrukcji nośnej





## Profil ST PR 250



### KARTA KATALOGOWA DLA PROFILU ST PR 250

Profil wyciskany za stopu aluminium: gatunek 6060 lub 6063 stan T66 lub T6

Zgodni z normą PN-EN 755-9 i PN-EN cz1-4

Tolerancje U.N.E. PN-EN 12020

**Wykończenie powierzchni:** malowanie proszkowo 60 - 80  $\mu\text{m}$  na wszystkie kolory z palety RAL oraz drewnopodobne,  
anoda - 15 - 20  $\mu\text{m}$ , surowe aluminium.

Maksymalna rozpiętość pomiędzy podporami dla profilu ST PR 250 - 3.0 m

Długość standardowa sztangi handlowej 6,0m

lub inne wymiary na zamówienie od 4m do 7m.

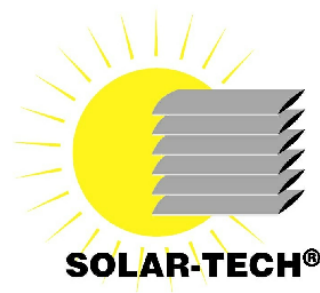
SOLAR - TECH Sp. z o.o. Sp. k.

Ul. Biskupińska 23, 30 - 732 Kraków, Polska tel. (+48 12) 290 04 06, 290 04 07, tel./fax. (+48 12) 653 22 68

NIP: 675-12-16-850

REGON: 357036790

KRS: 0000537152



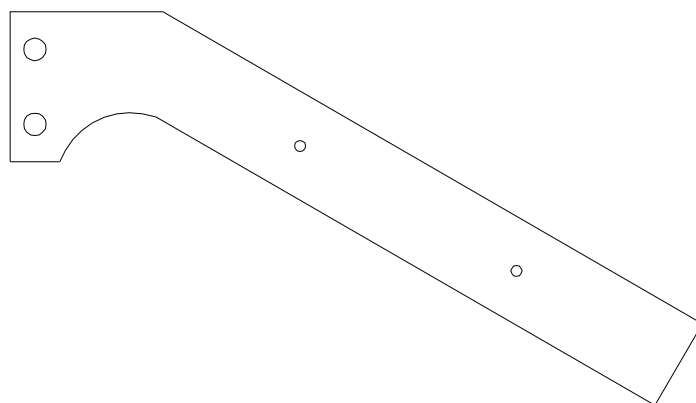
## Uchwyty montażowe do ST PR 250 - zaślepki

---

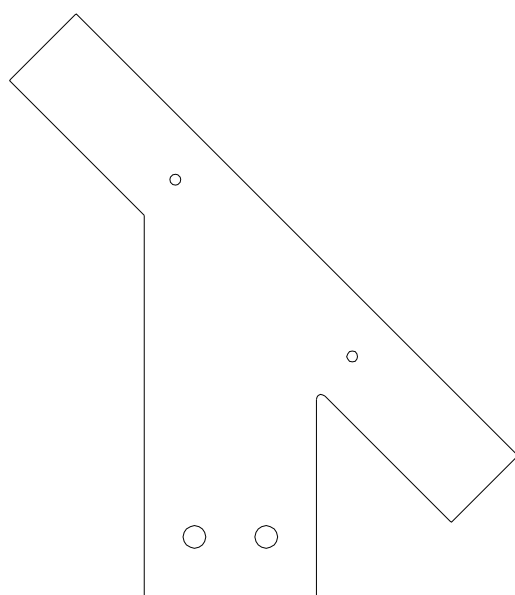
Zaślepka prosta



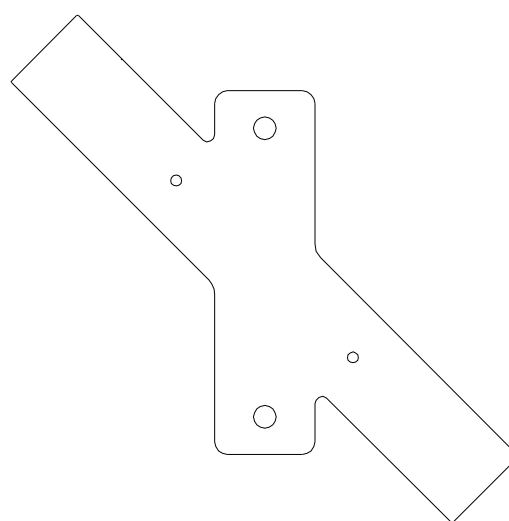
Zaślepka kątowa (0-90°) do montażu profili przed konstrukcją nośną

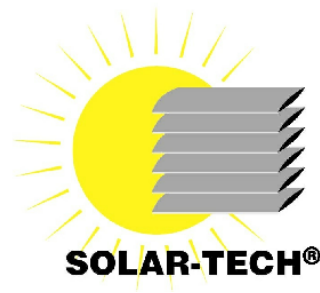


Zaślepka kątowa (0-90°) do montażu pionowego profili przed konstrukcją nośną.

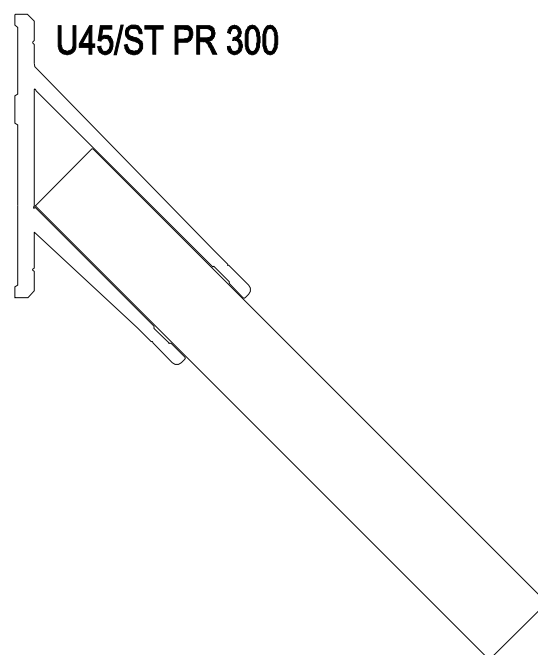
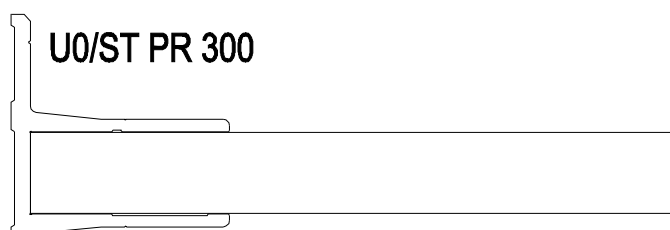
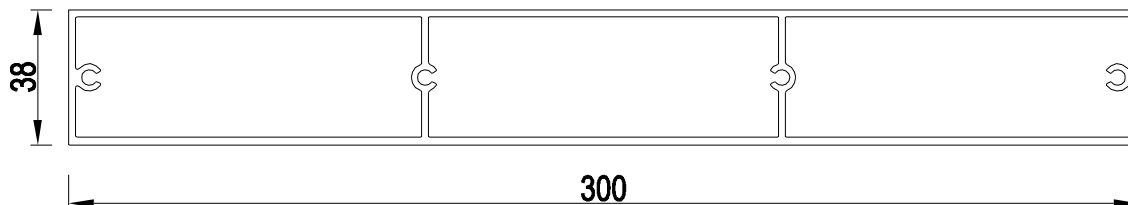


Zaślepka kątowa (0-90°) do montażu profili w osi konstrukcji nośnej





## Profil ST PR300



### KARTA KATALOGOWA DLA PROFILU ST PR300

Profil wyciskany za stopu aluminium: gatunek 6060 lub 6063 stan T66 lub T6

Zgodni z normą PN-EN 755-9 i PN-EN cz1-4

Tolerancje U.N.E. PN-EN 12020

**Wykończenie powierzchni:** malowanie proszkowo 60 - 80  $\mu\text{m}$  na wszystkie kolory z palety RAL oraz drewnopodobne, anoda - 15 - 20  $\mu\text{m}$ , surowe aluminium.

**Szerokość uchwytów:** standard 50 mm

Maksymalna rozpiętość pomiędzy podporami dla profilu ST PR300 - 3.0 m

Długość standardowa sztangi handlowej 6,0m

lub inne wymiary na zamówienie od 4m do 7m.

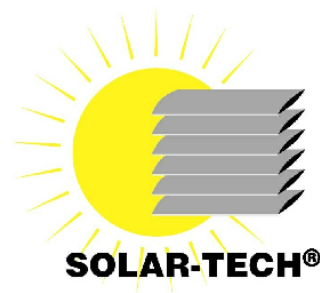
SOLAR - TECH Sp. z o.o. Sp. k.

Ul. Biskupińska 23, 30 - 732 Kraków, Polska tel. (+48 12) 290 04 06, 290 04 07, tel./fax. (+48 12) 653 22 68

NIP: 675-12-16-850

REGON: 357036790

KRS: 0000537152



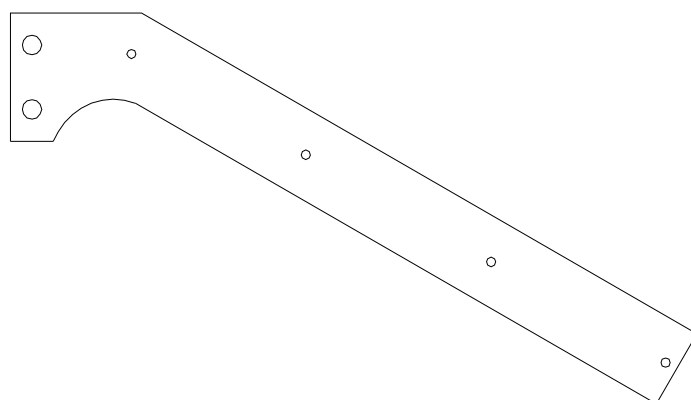
## Uchwyty montażowe do ST PR 300 - zaślepki

---

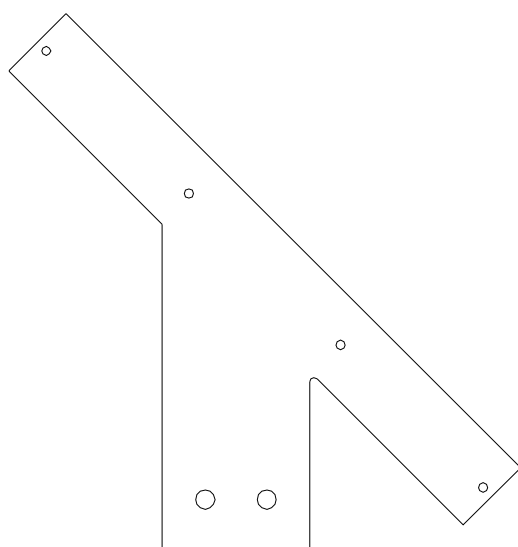
Zaślepka prosta



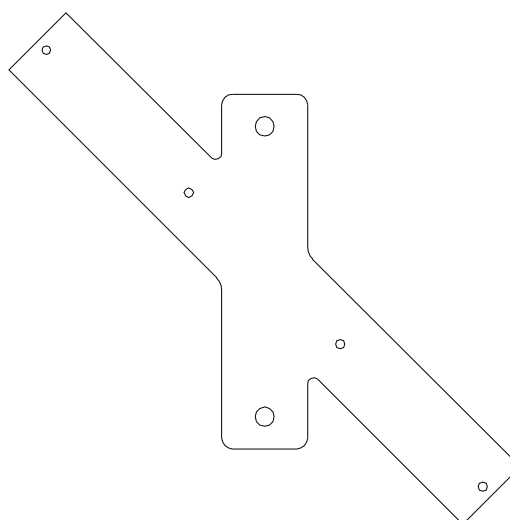
Zaślepka kątowna (0-90°) do montażu profili przed konstrukcją nośną

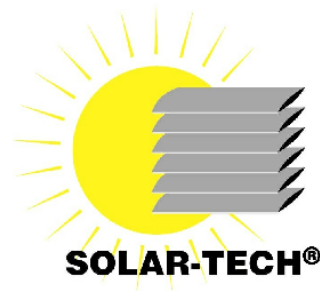


Zaślepka kątowna (0-90°) do montażu pionowego profili przed konstrukcją nośną.

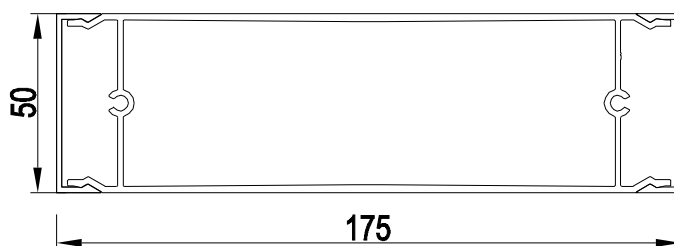


Zaślepka kątowna (0-90°) do montażu profili w osi konstrukcji nośnej





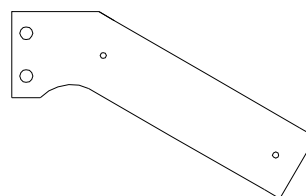
## Profil ST PR 175



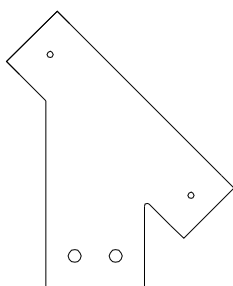
Zaślepka prosta



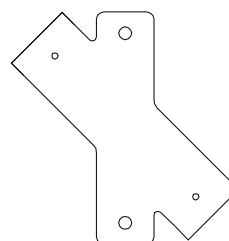
Zaślepka kątowna (0-90°) do montażu profili przed konstrukcją nośną



Zaślepka kątowna (0-90°) do montażu pionowego profili przed konstrukcją nośną.



Zaślepka kątowna (0-90°) do montażu profili w osi konstrukcji nośnej



### KARTA KATALOGOWA DLA PROFILU ST PR 175

Profil wyciskany za stopu aluminium: gatunek 6060 lub 6063 stan T66 lub T6

Zgodni z normą PN-EN 755-9 i PN-EN cz1-4

Tolerancje U.N.E. PN-EN 12020

**Wykończenie powierzchni:** malowanie proszkowo 60 - 80  $\mu\text{m}$  na wszystkie kolory z palety RAL oraz drewnopodobne, anoda - 15 - 20  $\mu\text{m}$ , surowe aluminium.

Maksymalna rozpiętość pomiędzy podporami dla profilu ST PR175 - 2.5 m

Długość standardowa sztangi handlowej 6,0m

lub inne wymiary na zamówienie od 4m do 7m.

SOLAR - TECH Sp. z o.o. Sp. k.

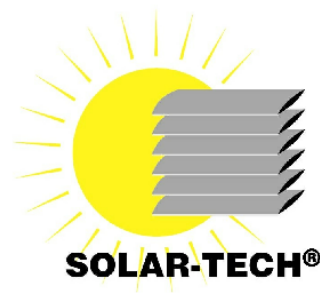
Ul. Biskupińska 23, 30 - 732 Kraków, Polska tel. (+48 12) 290 04 06, 290 04 07, tel./fax. (+48 12) 653 22 68

NIP: 675-12-16-850

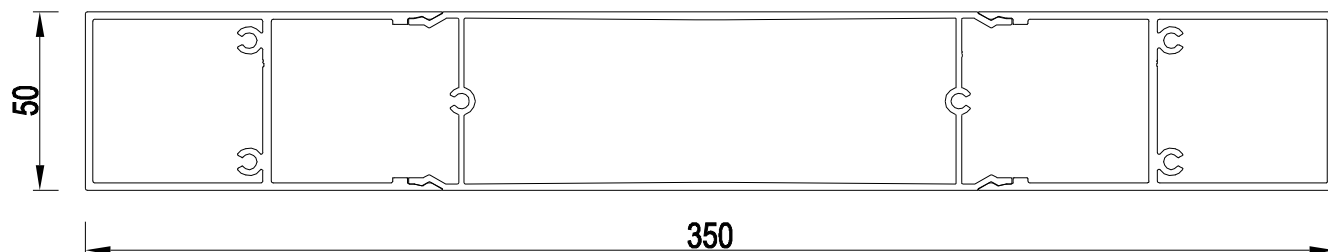
REGON: 357036790

KRS: 0000537152





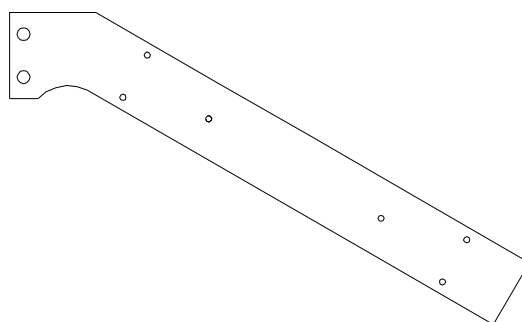
## Profil ST PR 350



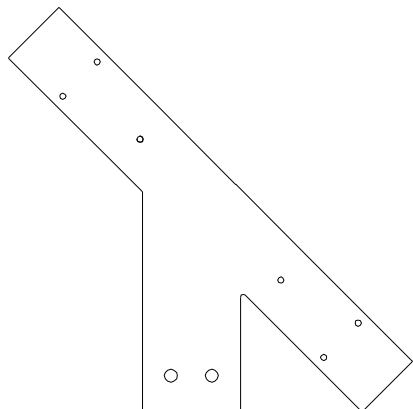
Zaślepka prosta



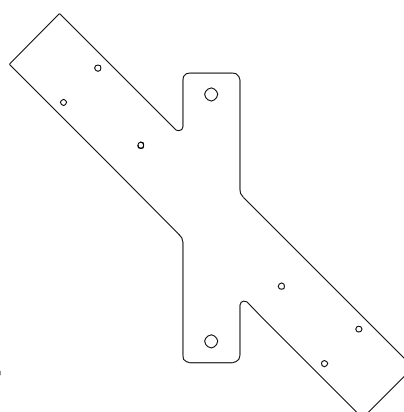
Zaślepka kątowna (0-90°) do montażu profili przed konstrukcją nośną



Zaślepka kątowna (0-90°) do montażu pionowego profilu przed konstrukcją nośną.



Zaślepka kątowna (0-90°) do montażu profili w osi konstrukcji nośnej



### KARTA KATALOGOWA DLA PROFILU ST PR 350

Profil wyciskany za stopu aluminium: gatunek 6060 lub 6063 stan T66 lub T6

Zgodni z normą PN-EN 755-9 i PN-EN cz1-4

Tolerancje U.N.E. PN-EN 12020

**Wykończenie powierzchni:** malowanie proszkowo 60 - 80  $\mu\text{m}$  na wszystkie kolory z palety RAL oraz drewnopodobne, anoda - 15 - 20  $\mu\text{m}$ , surowe aluminium.

Maksymalna rozpiętość pomiędzy podporami dla profilu ST PR350 - 3.0 m

Długość standardowa sztangi handlowej 6,0m

lub inne wymiary na zamówienie od 4m do 7m.

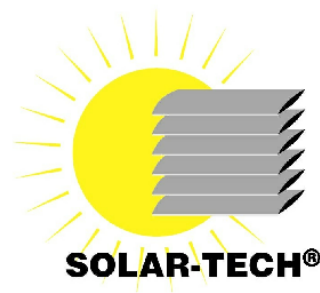
SOLAR - TECH Sp. z o.o. Sp. k.

Ul. Biskupińska 23, 30 - 732 Kraków, Polska tel. (+48 12) 290 04 06, 290 04 07, tel./fax. (+48 12) 653 22 68

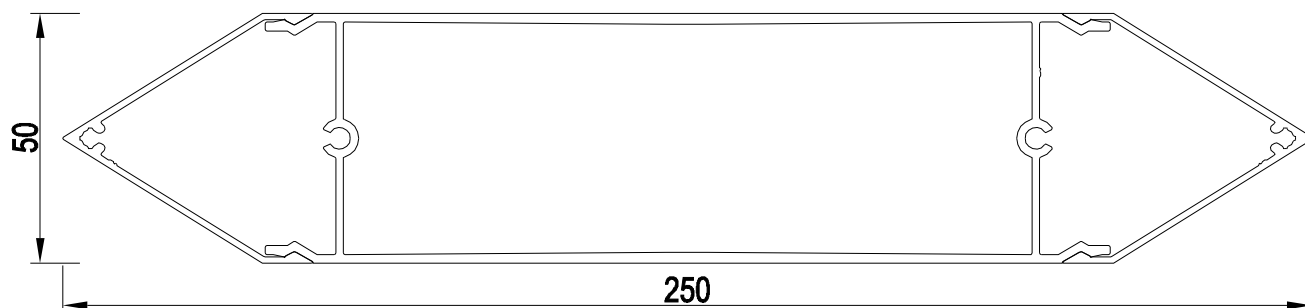
NIP: 675-12-16-850

REGON: 357036790

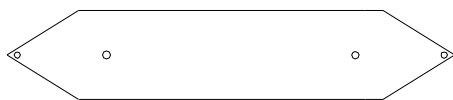
KRS: 0000537152



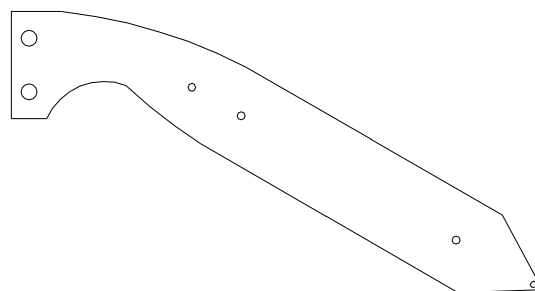
## Profil ST PR 250 NA



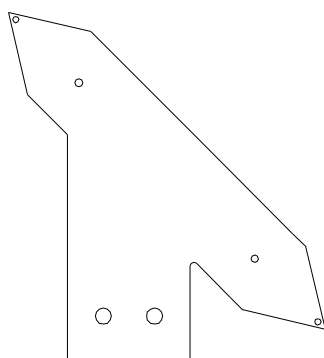
Zaślepka prosta



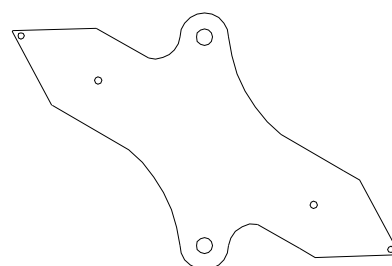
Zaślepka kątowna (0-90°) do montażu profili przed konstrukcją nośną



Zaślepka kątowna (0-90°) do montażu pionowego profili przed konstrukcją nośną.



Zaślepka kątowna (0-90°) do montażu profili w osi konstrukcji nośnej



### KARTA KATALOGOWA DLA PROFILU ST PR 250 NA

Profil wyciskany za stopu aluminium: gatunek 6060 lub 6063 stan T66 lub T6

Zgodni z normą PN-EN 755-9 i PN-EN cz1-4

Tolerancje U.N.E. PN-EN 12020

**Wykończenie powierzchni:** malowanie proszkowo 60 - 80  $\mu\text{m}$  na wszystkie kolory z palety RAL oraz drewnopodobne, anoda - 15 - 20  $\mu\text{m}$ , surowe aluminium.

Maksymalna rozpiętość pomiędzy podporami dla profilu ST PR 250 NA - 2.5 m

Długość standardowa sztangi handlowej 6,0m

lub inne wymiary na zamówienie od 4m do 7m.

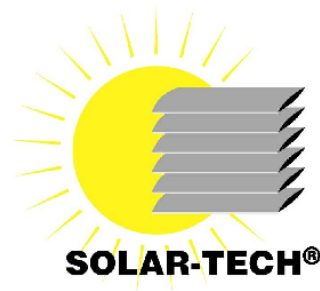
SOLAR - TECH Sp. z o.o. Sp. k.

Ul. Biskupińska 23, 30 - 732 Kraków, Polska tel. (+48 12) 290 04 06, 290 04 07, tel./fax. (+48 12) 653 22 68

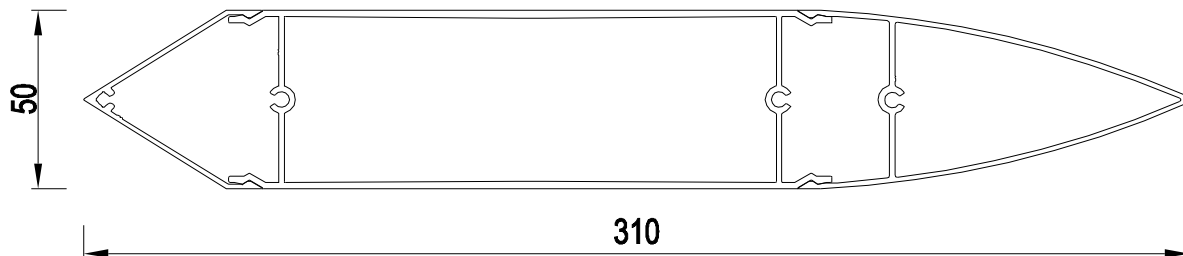
NIP: 675-12-16-850

REGON: 357036790

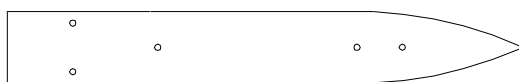
KRS: 0000537152



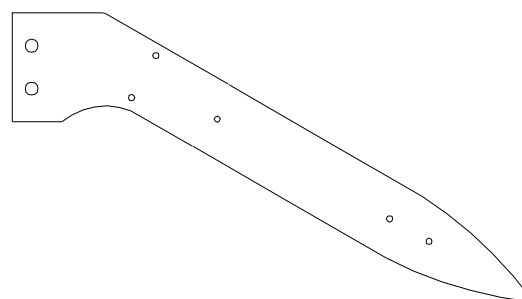
## Profil ST PR 310 SV



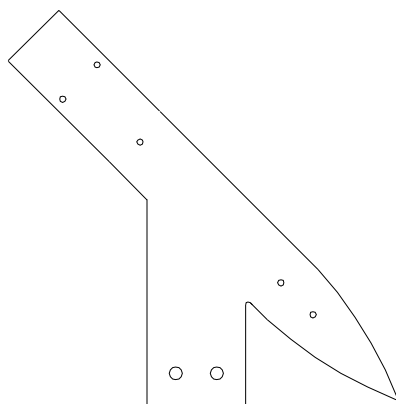
Zaślepka prosta



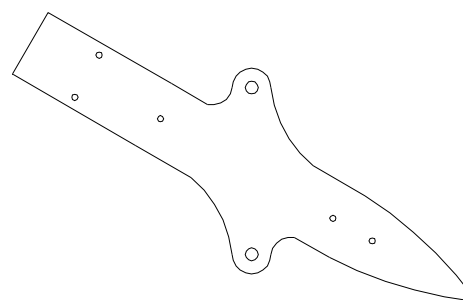
Zaślepka kątowna (0-90°) do montażu profili przed konstrukcją nośną



Zaślepka kątowna (0-90°) do montażu pionowego profili przed konstrukcją nośną.



Zaślepka kątowna (0-90°) do montażu profili w osi konstrukcji nośnej



### KARTA KATALOGOWA DLA PROFILU ST PR 310 SV

Profil wyciskany za stopu aluminium: gatunek 6060 lub 6063 stan T66 lub T6

Zgodni z normą PN-EN 755-9 i PN-EN cz1-4

Tolerancje U.N.E. PN-EN 12020

**Wykończenie powierzchni:** malowanie proszkowo 60 - 80  $\mu\text{m}$  na wszystkie kolory z palety RAL oraz drewnopodobne, anoda - 15 - 20  $\mu\text{m}$ , surowe aluminium.

Maksymalna rozpiętość pomiędzy podporami dla profilu ST PR 310 SV - 3.0 m

Długość standardowa sztangi handlowej 6,0m

lub inne wymiary na zamówienie od 4m do 7m.

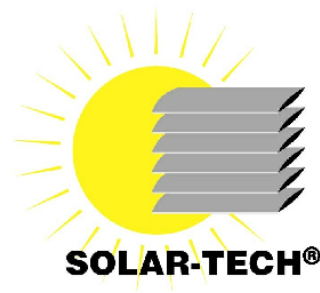
SOLAR - TECH Sp. z o.o. Sp. k.

Ul. Biskupińska 23, 30 - 732 Kraków, Polska tel. (+48 12) 290 04 06, 290 04 07, tel./fax. (+48 12) 653 22 68

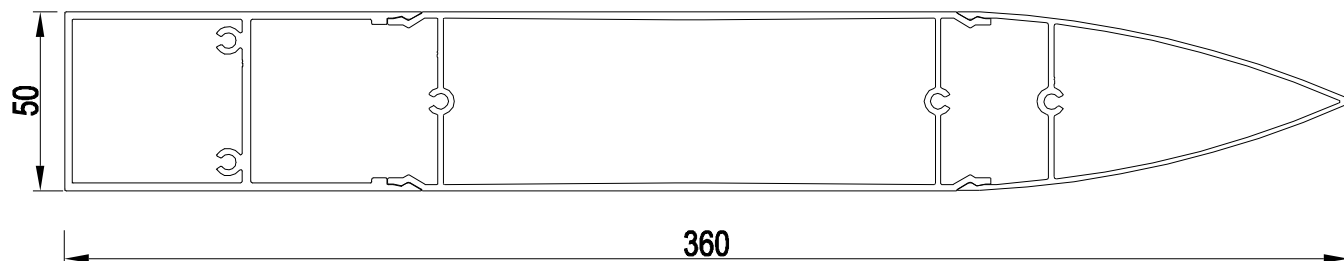
NIP: 675-12-16-850

REGON: 357036790

KRS: 0000537152



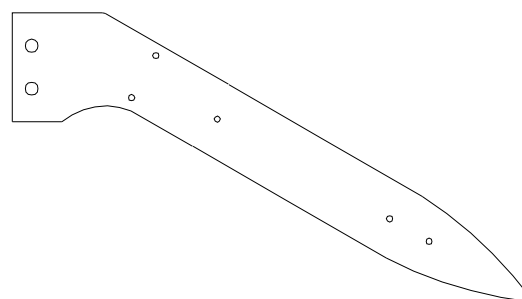
## Profil ST PR 360 SP



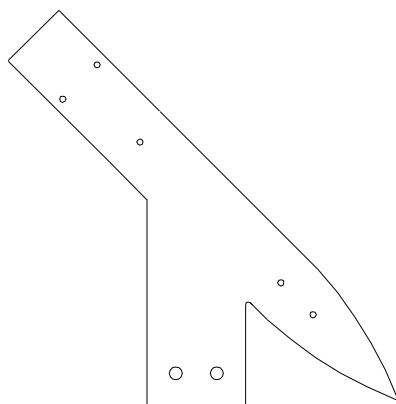
Zaślepka prosta



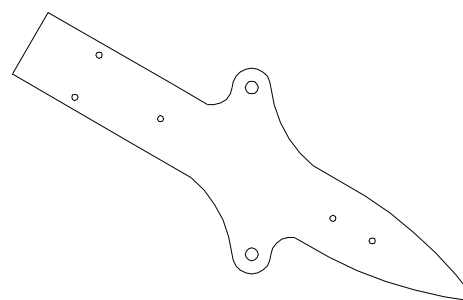
Zaślepka kątowna (0-90°) do montażu profili przed konstrukcją nośną



Zaślepka kątowna (0-90°) do montażu pionowego profili przed konstrukcją nośną.



Zaślepka kątowna (0-90°) do montażu profili w osi konstrukcji nośnej



### KARTA KATALOGOWA DLA PROFILU ST PR 360 SP

Profil wyciskany za stopu aluminium: gatunek 6060 lub 6063 stan T66 lub T6

Zgodni z normą PN-EN 755-9 i PN-EN cz1-4

Tolerancje U.N.E. PN-EN 12020

**Wykończenie powierzchni:** malowanie proszkowo 60 - 80  $\mu\text{m}$  na wszystkie kolory z palety RAL oraz drewnopodobne, anoda - 15 - 20  $\mu\text{m}$ , surowe aluminium.

Maksymalna rozpiętość pomiędzy podporami dla profilu ST PR 360 SP - 3.0 m

Długość standardowa sztangi handlowej 6,0m

lub inne wymiary na zamówienie od 4m do 7m.

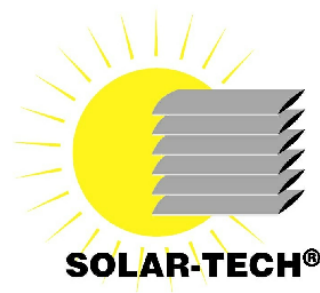
SOLAR - TECH Sp. z o.o. Sp. k.

Ul. Biskupińska 23, 30 - 732 Kraków, Polska tel. (+48 12) 290 04 06, 290 04 07, tel./fax. (+48 12) 653 22 68

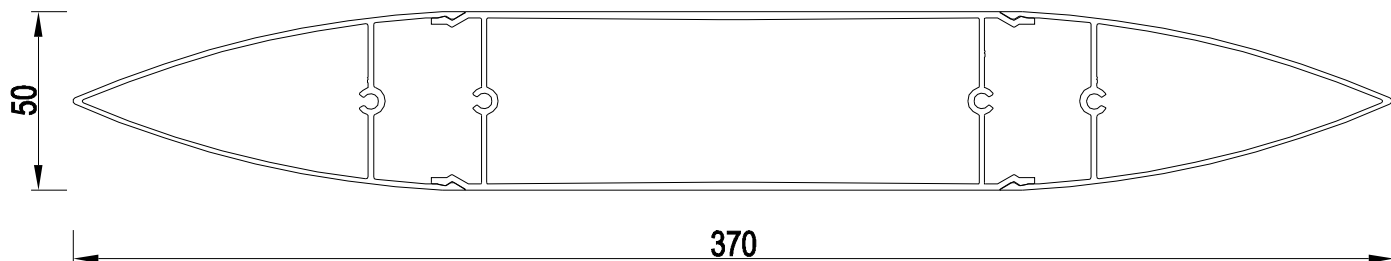
NIP: 675-12-16-850

REGON: 357036790

KRS: 0000537152



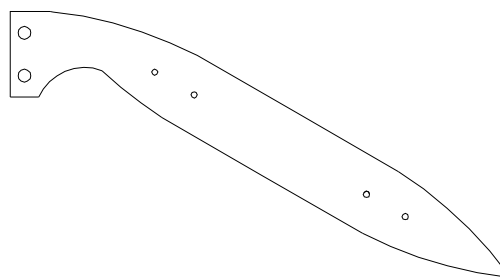
## Profil ST PR 370 SS



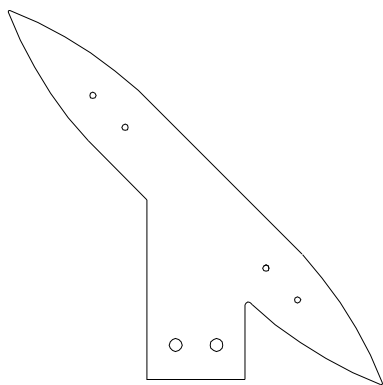
Zaślepka prosta



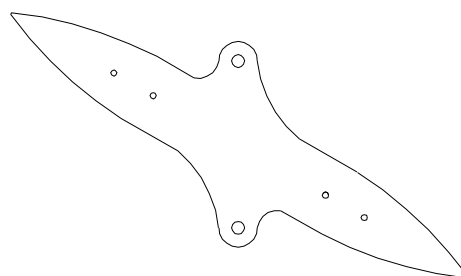
Zaślepka kątowna (0-90°) do montażu profili przed konstrukcją nośną



Zaślepka kątowna (0-90°) do montażu pionowego profili przed konstrukcją nośną.



Zaślepka kątowna (0-90°) do montażu profili w osi konstrukcji nośnej



### KARTA KATALOGOWA DLA PROFILU ST PR 370 SS

Profil wyciskany za stopu aluminium: gatunek 6060 lub 6063 stan T66 lub T6

Zgodni z normą PN-EN 755-9 i PN-EN cz1-4

Tolerancje U.N.E. PN-EN 12020

**Wykończenie powierzchni:** malowanie proszkowo 60 - 80  $\mu\text{m}$  na wszystkie kolory z palety RAL oraz drewnopodobne, anoda - 15 - 20  $\mu\text{m}$ , surowe aluminium.

Maksymalna rozpiętość pomiędzy podporami dla profilu ST PR 370 SS - 2.8 m

Długość standardowa sztangy handlowej 6,0m

lub inne wymiary na zamówienie od 4m do 7m.

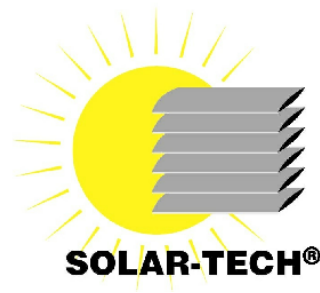
SOLAR - TECH Sp. z o.o. Sp. k.

Ul. Biskupińska 23, 30 - 732 Kraków, Polska tel. (+48 12) 290 04 06, 290 04 07, tel./fax. (+48 12) 653 22 68

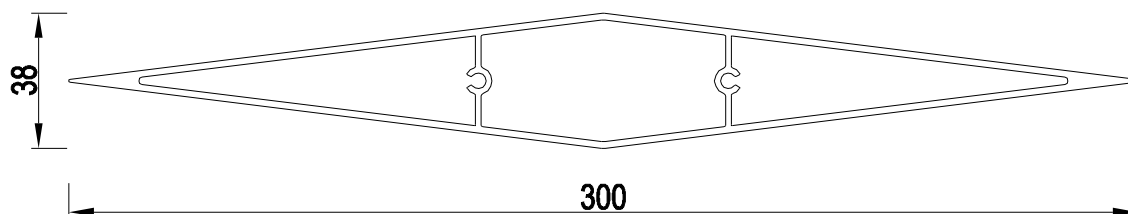
NIP: 675-12-16-850

REGON: 357036790

KRS: 0000537152



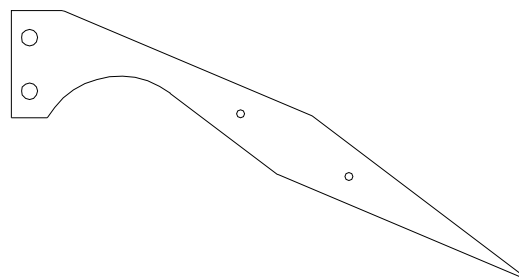
## Profil ST RB 300



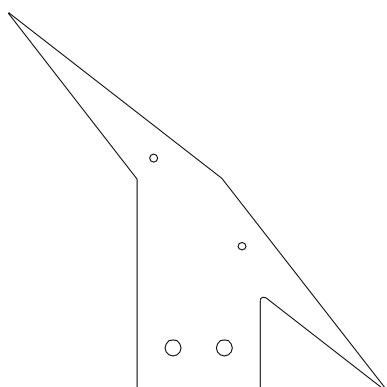
Zaślepka prosta



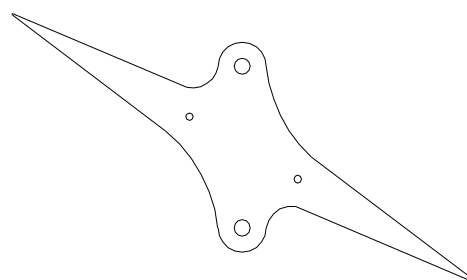
Zaślepka kątowna (0-90°) do montażu profili przed konstrukcją nośną



Zaślepka kątowna (0-90°) do montażu pionowego profili przed konstrukcją nośną.



Zaślepka kątowna (0-90°) do montażu profili w osi konstrukcji nośnej



### KARTA KATALOGOWA DLA PROFILU ST RB 300

Profil wyciskany za stopu aluminium: gatunek 6060 lub 6063 stan T66 lub T6

Zgodni z normą PN-EN 755-9 i PN-EN cz1-4

Tolerancje U.N.E. PN-EN 12020

**Wykończenie powierzchni:** malowanie proszkowo 60 - 80  $\mu\text{m}$  na wszystkie kolory z palety RAL oraz drewnopodobne, anoda - 15 - 20  $\mu\text{m}$ , surowe aluminium.

Maksymalna rozpiętość pomiędzy podporami dla profilu ST RB300 - 3.0 m

Długość standardowa sztangi handlowej 6,0m

lub inne wymiary na zamówienie od 4m do 7m.

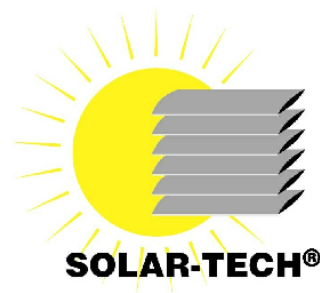
SOLAR - TECH Sp. z o.o. Sp. k.

Ul. Biskupińska 23, 30 - 732 Kraków, Polska tel. (+48 12) 290 04 06, 290 04 07, tel./fax. (+48 12) 653 22 68

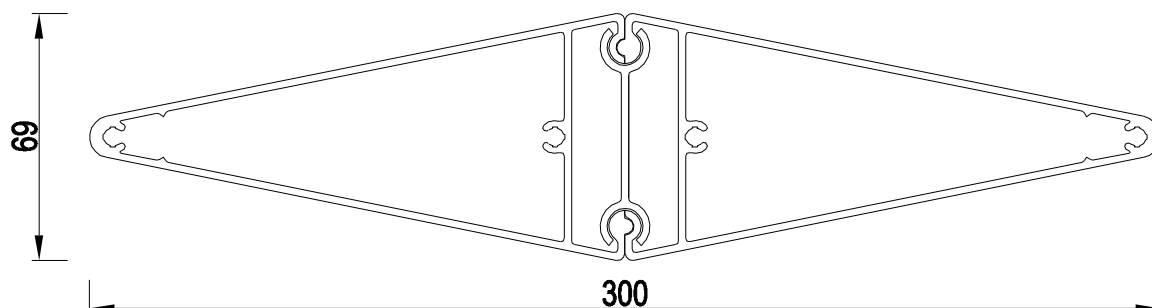
NIP: 675-12-16-850

REGON: 357036790

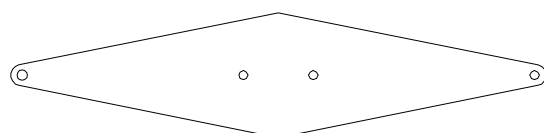
KRS: 0000537152



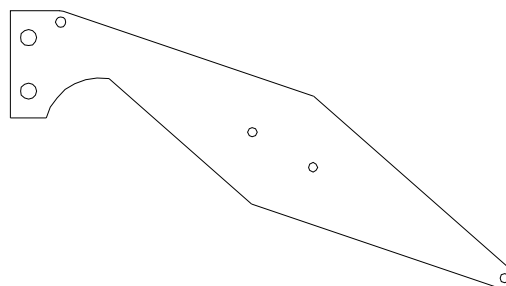
## Profil ST PS 300



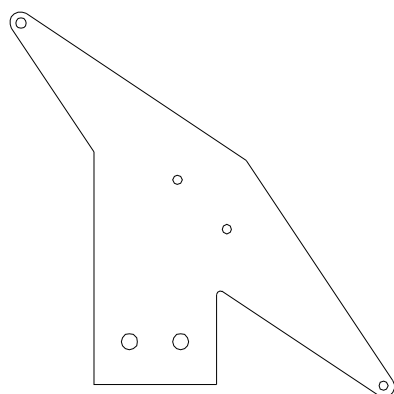
Zaślepka prosta



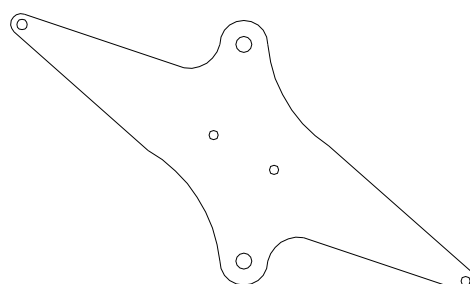
Zaślepka kątowna (0-90°) do montażu profili przed konstrukcją nośną



Zaślepka kątowna (0-90°) do montażu pionowego profilu przed konstrukcją nośną.



Zaślepka kątowna (0-90°) do montażu profili w osi konstrukcji nośnej



### KARTA KATALOGOWA DLA PROFILU ST PS 300

Profil wyciskany za stopu aluminium: gatunek 6060 lub 6063 stan T66 lub T6

Zgodni z normą PN-EN 755-9 i PN-EN cz1-4

Tolerancje U.N.E. PN-EN 12020

**Wykończenie powierzchni:** malowanie proszkowo 60 - 80  $\mu\text{m}$  na wszystkie kolory z palety RAL oraz drewnopodobne, anoda - 15 - 20  $\mu\text{m}$ , surowe aluminium.

Maksymalna rozpiętość pomiędzy podporami dla profilu ST PS300 - 4.0 m

Długość standardowa sztang handlowej 6,0m

lub inne wymiary na zamówienie od 4m do 7m.

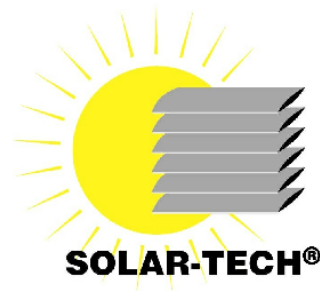
SOLAR - TECH Sp. z o.o. Sp. k.

Ul. Biskupińska 23, 30 - 732 Kraków, Polska tel. (+48 12) 290 04 06, 290 04 07, tel./fax. (+48 12) 653 22 68

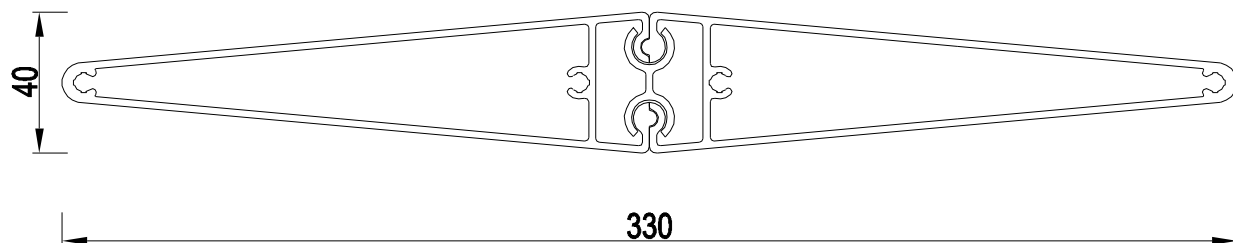
NIP: 675-12-16-850

REGON: 357036790

KRS: 0000537152



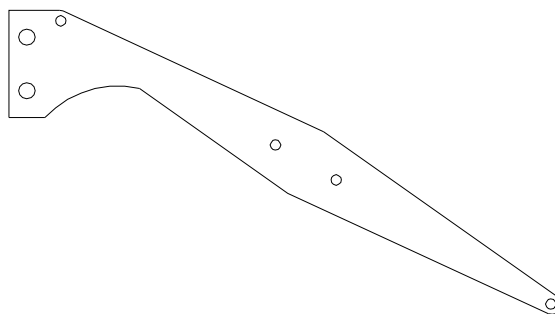
## Profil ST PS 330



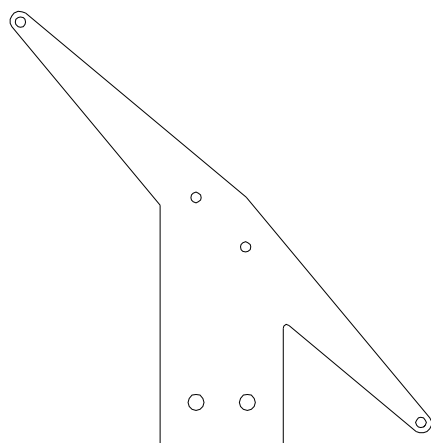
Zaślepka prosta



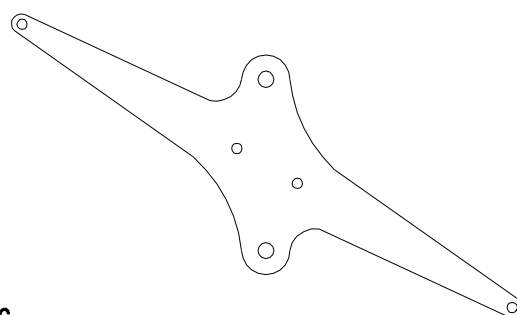
Zaślepka kątowna (0-90°) do montażu profili przed konstrukcją nośną



Zaślepka kątowna (0-90°) do montażu pionowego profili przed konstrukcją nośną.



Zaślepka kątowna (0-90°) do montażu profili w osi konstrukcji nośnej



### KARTA KATALOGOWA DLA PROFILU ST PS 330

Profil wyciskany za stopu aluminium: gatunek 6060 lub 6063 stan T66 lub T6

Zgodni z normą PN-EN 755-9 i PN-EN cz1-4

Tolerancje U.N.E. PN-EN 12020

**Wykończenie powierzchni:** malowanie proszkowo 60 - 80  $\mu\text{m}$  na wszystkie kolory z palety RAL oraz drewnopodobne, anoda - 15 - 20  $\mu\text{m}$ , surowe aluminium.

Maksymalna rozpiętość pomiędzy podporami dla profilu ST PS 330 - 3.0 m

Długość standardowa sztangi handlowej 6,0m

lub inne wymiary na zamówienie od 4m do 7m.

SOLAR - TECH Sp. z o.o. Sp. k.

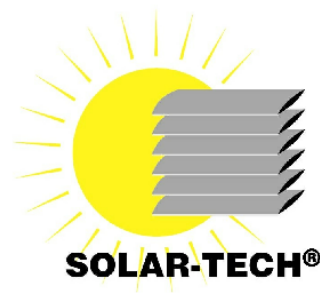
Ul. Biskupińska 23, 30 - 732 Kraków, Polska tel. (+48 12) 290 04 06, 290 04 07, tel./fax. (+48 12) 653 22 68

NIP: 675-12-16-850

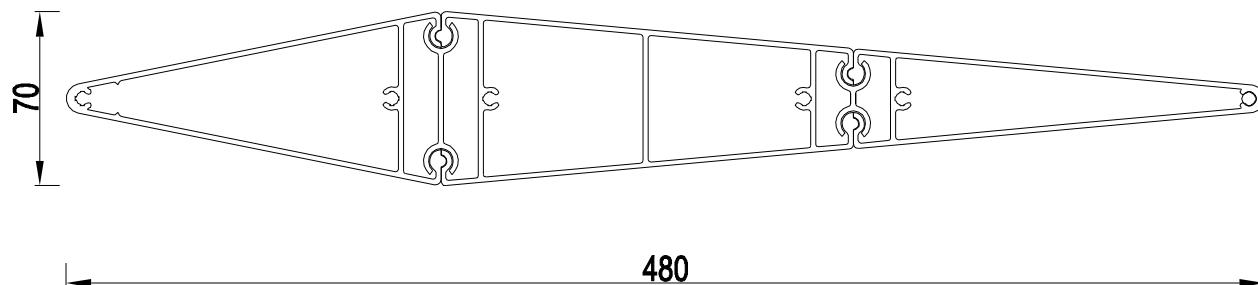
REGON: 357036790

KRS: 0000537152

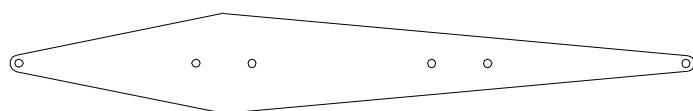




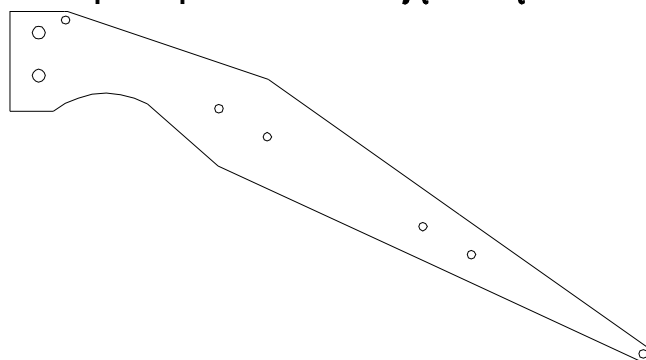
## Profil ST PA 480



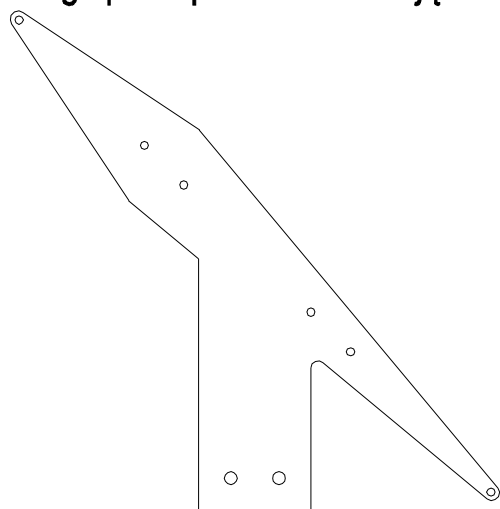
Zaślepka prosta



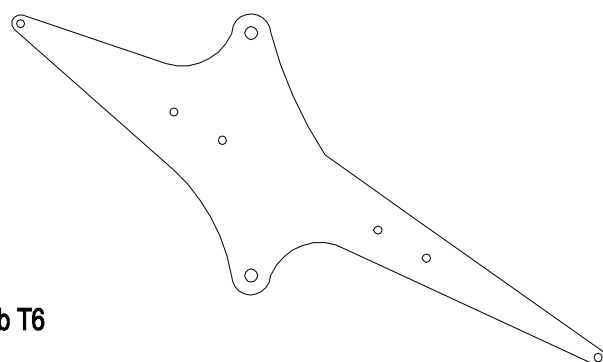
Zaślepka kątowna (0-90°) do montażu profili przed konstrukcją nośną



Zaślepka kątowna (0-90°) do montażu pionowego profili przed konstrukcją nośną.



Zaślepka kątowna (0-90°) do montażu profili w osi konstrukcji nośnej



### KARTA KATALOGOWA DLA PROFILU ST PA 480

Profil wyciskany za stopu aluminium: gatunek 6060 lub 6063 stan T66 lub T6

Zgodni z normą PN-EN 755-9 i PN-EN cz1-4

Tolerancje U.N.E. PN-EN 12020

**Wykończenie powierzchni:** malowanie proszkowo 60 - 80  $\mu\text{m}$  na wszystkie kolory z palety RAL oraz drewnopodobne, anoda - 15 - 20  $\mu\text{m}$ , surowe aluminium.

Maksymalna rozpiętość pomiędzy podporami dla profilu ST PA 480 - 3.5 m

Długość standardowa sztangi handlowej 6,0m

lub inne wymiary na zamówienie od 4m do 7m.

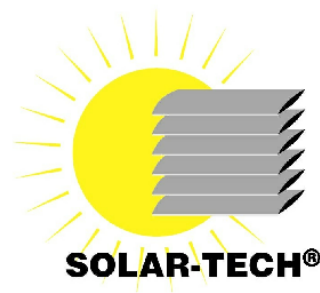
SOLAR - TECH Sp. z o.o. Sp. k.

Ul. Biskupińska 23, 30 - 732 Kraków, Polska tel. (+48 12) 290 04 06, 290 04 07, tel./fax. (+48 12) 653 22 68

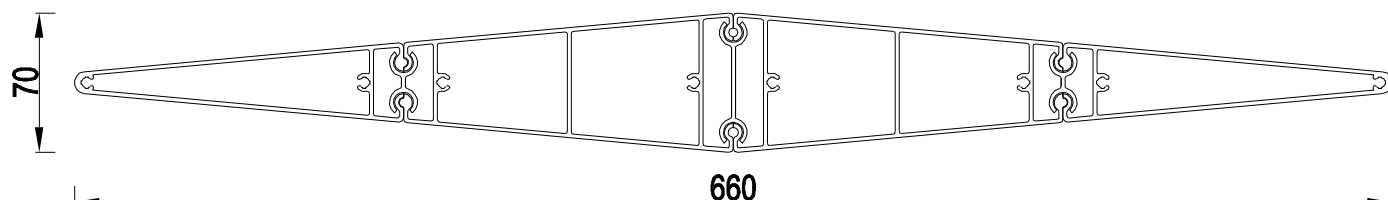
NIP: 675-12-16-850

REGON: 357036790

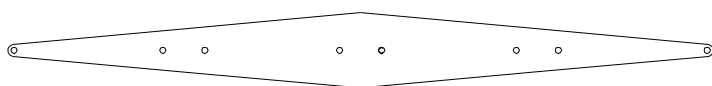
KRS: 0000537152



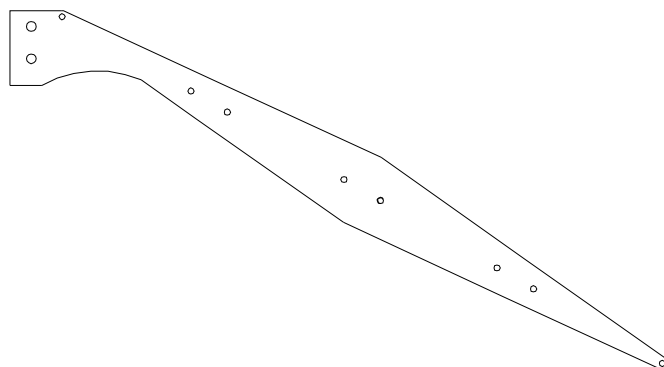
## Profil ST PS 660



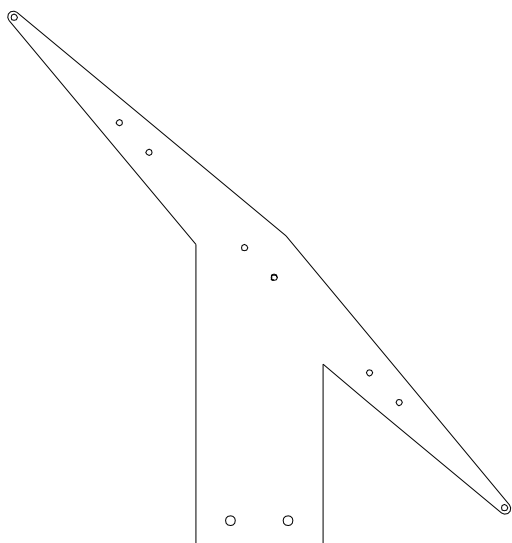
Zaślepka prosta



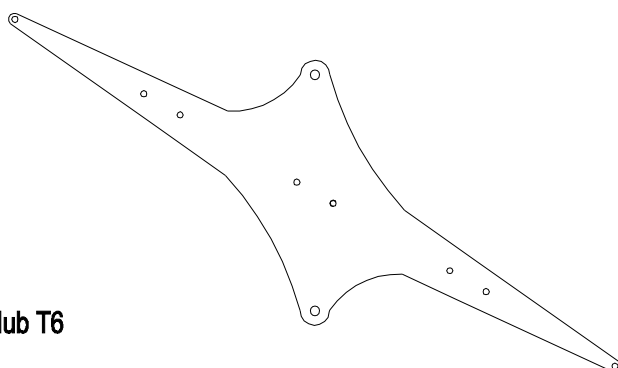
Zaślepka kątowna (0-90°) do montażu profili przed konstrukcją nośną



Zaślepka kątowna (0-90°) do montażu pionowego profili przed konstrukcją nośną.



Zaślepka kątowna (0-90°) do montażu profili w osi konstrukcji nośnej



### KARTA KATALOGOWA DLA PROFILU ST PS 660

Profil wyciskany za stopu aluminium: gatunek 6060 lub 6063 stan T66 lub T6

Zgodni z normą PN-EN 755-9 i PN-EN cz1-4

Tolerancje U.N.E. PN-EN 12020

**Wykończenie powierzchni:** malowanie proszkowo 60 - 80  $\mu\text{m}$  na wszystkie kolory z palety RAL oraz drewnopodobne, anoda - 15 - 20  $\mu\text{m}$ , surowe aluminium.

Maksymalna rozpiętość pomiędzy podporami dla profilu ST PS 660 - 3.0 m

Długość standardowa sztangi handlowej 6,0m

lub inne wymiary na zamówienie od 4m do 7m.

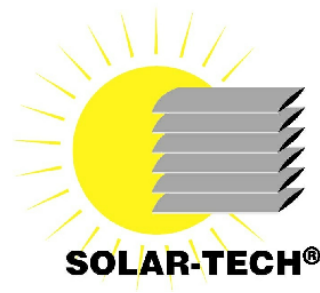
SOLAR - TECH Sp. z o.o. Sp. k.

Ul. Biskupińska 23, 30 - 732 Kraków, Polska tel. (+48 12) 290 04 06, 290 04 07, tel./fax. (+48 12) 653 22 68

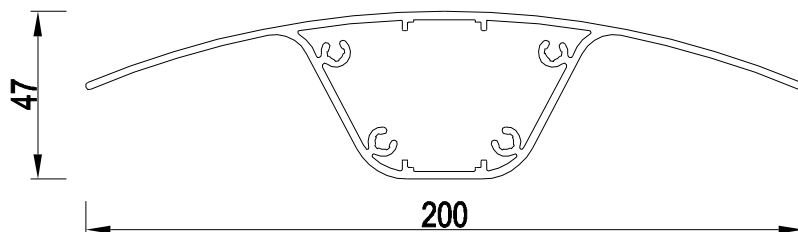
NIP: 675-12-16-850

REGON: 357036790

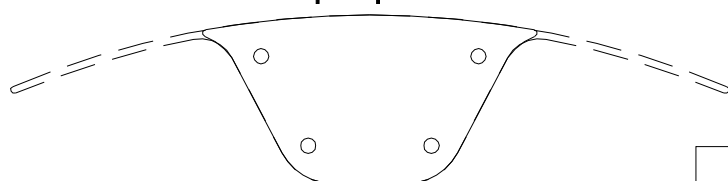
KRS: 0000537152



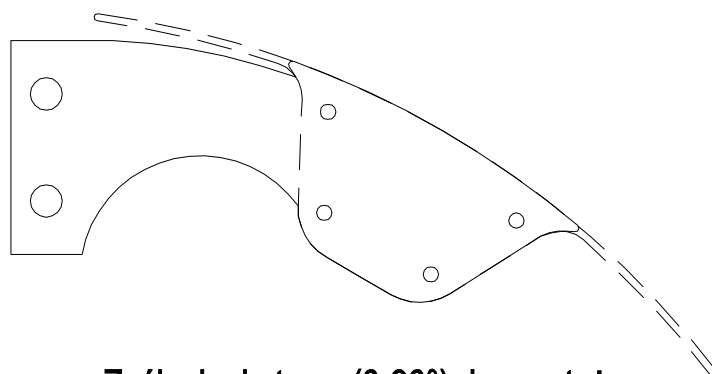
## Profil ST 200 A



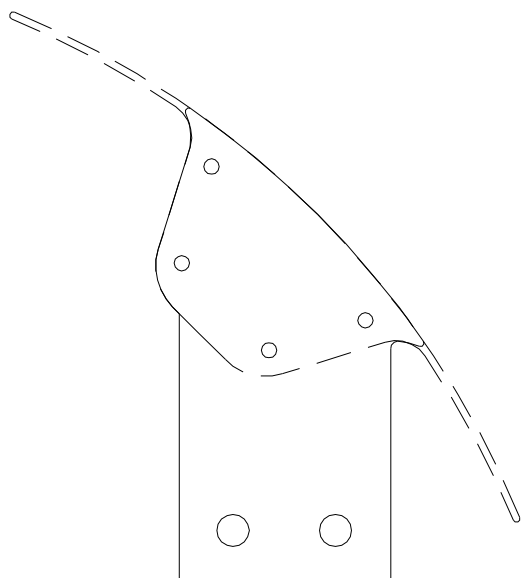
Zaślepka prosta



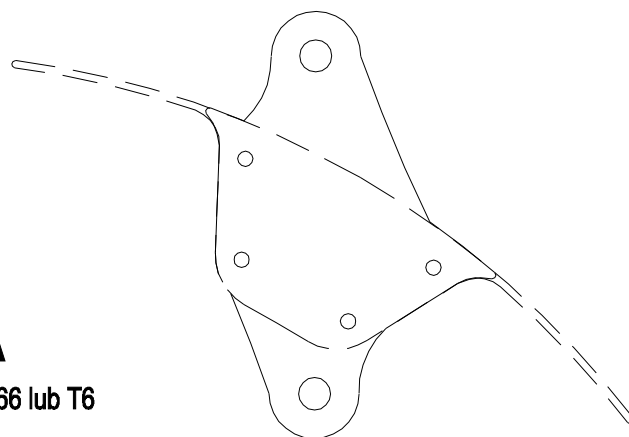
Zaślepka kątowa (0-90°) do montażu profili przed konstrukcją nośną



Zaślepka kątowa (0-90°) do montażu pionowego profili przed konstrukcją nośną.



Zaślepka kątowa (0-90°) do montażu profili w osi konstrukcji nośnej



### KARTA KATALOGOWA DLA PROFILU ST 200 A

Profil wyciskany ze stopu aluminium: gatunek 6060 lub 6063 stan T66 lub T6

Zgodni z normą PN-EN 755-9 i PN-EN cz1-4

Tolerancje U.N.E. PN-EN 12020

**Wykończenie powierzchni:** malowanie proszkowo 60 - 80  $\mu\text{m}$  na wszystkie kolory z palety RAL oraz drewnopodobne, anoda - 15 - 20  $\mu\text{m}$ , surowe aluminium.

Maksymalna rozpiętość pomiędzy podporami dla profilu ST 200 A - 2.8 m

Długość standardowa sztangi handlowej 6,0m

lub inne wymiary na zamówienie od 4m do 7m.

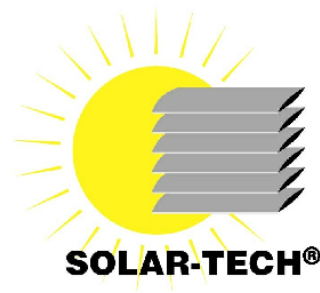
SOLAR - TECH Sp. z o.o. Sp. k.

Ul. Biskupińska 23, 30 - 732 Kraków, Polska tel. (+48 12) 290 04 06, 290 04 07, tel./fax. (+48 12) 653 22 68

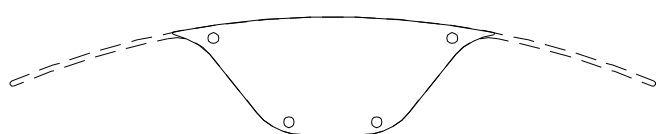
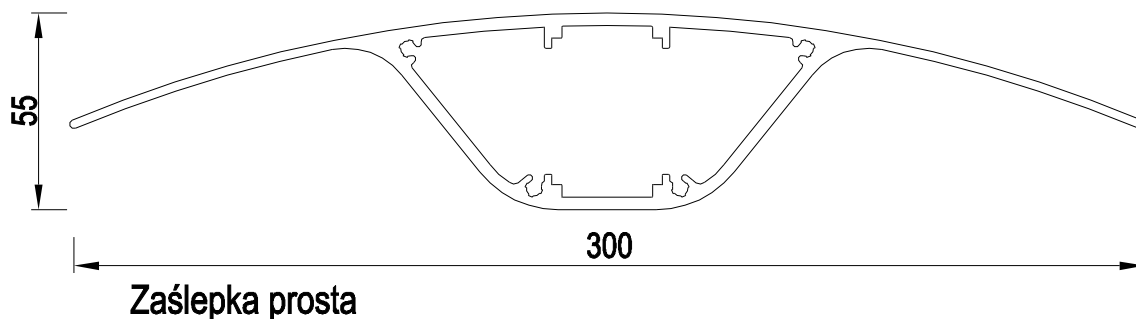
NIP: 675-12-16-850

REGON: 357036790

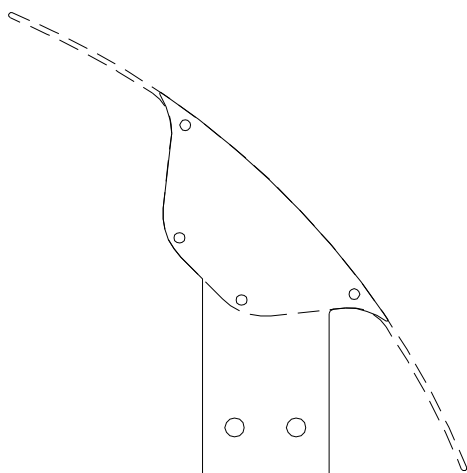
KRS: 0000537152



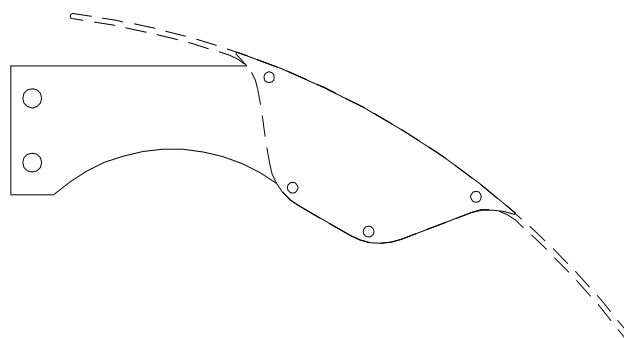
## Profil ST 300 A



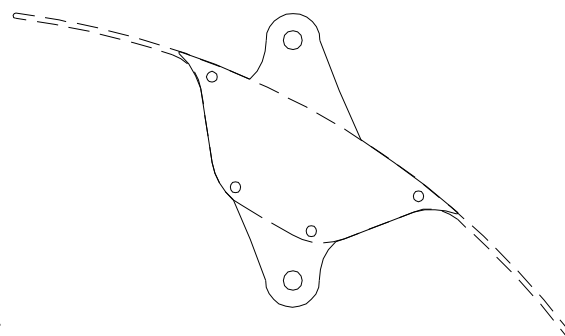
Zaślepka kątowna (0-90°) do montażu pionowego profili przed konstrukcją nośną.



Zaślepka kątowna (0-90°) do montażu profili przed konstrukcją nośną



Zaślepka kątowna (0-90°) do montażu profili w osi konstrukcji nośnej



### KARTA KATALOGOWA DLA PROFILU ST 300 A

Profil wyciskany za stopu aluminium: gatunek 6060 lub 6063 stan T66 lub T6

Zgodni z normą PN-EN 755-9 i PN-EN cz1-4

Tolerancje U.N.E. PN-EN 12020

**Wykończenie powierzchni:** malowanie proszkowo 60 - 80  $\mu\text{m}$  na wszystkie kolory z palety RAL oraz drewnopodobne, anoda - 15 - 20  $\mu\text{m}$ , surowe aluminium.

Maksymalna rozpiętość pomiędzy podporami dla profilu ST 300 A - 3.0 m

Długość standardowa sztang handlowej 6,0m

lub inne wymiary na zamówienie od 4m do 7m.

SOLAR - TECH Sp. z o.o. Sp. k.

Ul. Biskupińska 23, 30 - 732 Kraków, Polska tel. (+48 12) 290 04 06, 290 04 07, tel./fax. (+48 12) 653 22 68

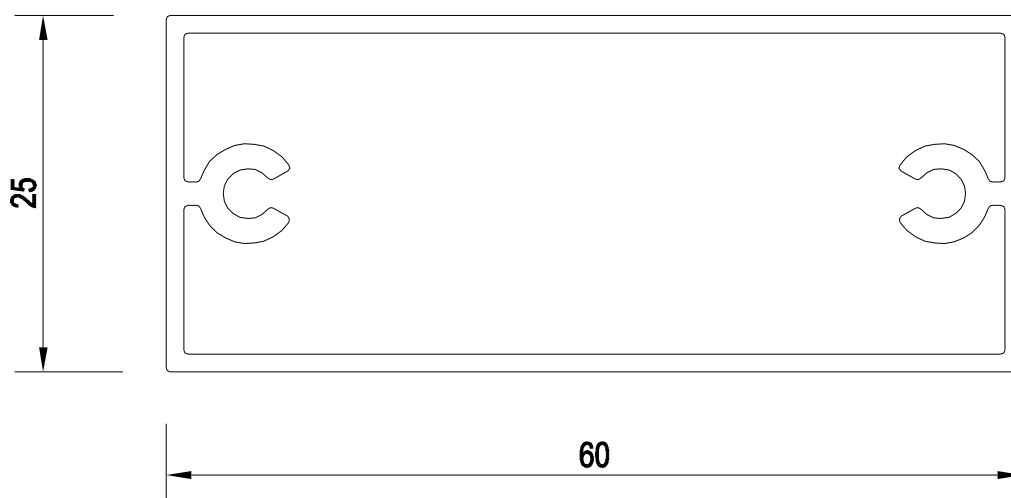
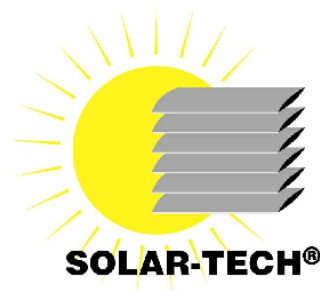
NIP: 675-12-16-850

REGON: 357036790

KRS: 0000537152

## Profil ST PR 60

---



### KARTA KATALOGOWA DLA PROFILU ST PR 60

Profil wyciskany za stopu aluminium: gatunek 6060 lub 6063 stan T66 lub T6

Zgodni z normą PN-EN 755-9 i PN-EN cz1-4

Tolerancje U.N.E. PN-EN 12020

**Wykończenie powierzchni:** malowanie proszkowo 60 - 80  $\mu\text{m}$  na wszystkie kolory z palety RAL oraz drewnopodobne,  
anoda - 15 - 20  $\mu\text{m}$ , surowe aluminium.

Maksymalna rozpiętość pomiędzy podporami dla profilu ST PR60 - 2.0 m

Długość standardowa sztangi handlowej 6,0m

lub inne wymiary na zamówienie od 4m do 7m.

---

SOLAR - TECH Sp. z o.o. Sp. k.

Ul. Biskupińska 23, 30 - 732 Kraków, Polska tel. (+48 12) 290 04 06, 290 04 07, tel./fax. (+48 12) 653 22 68

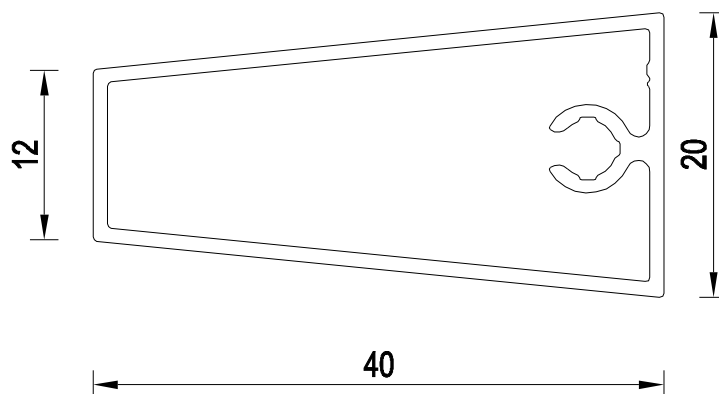
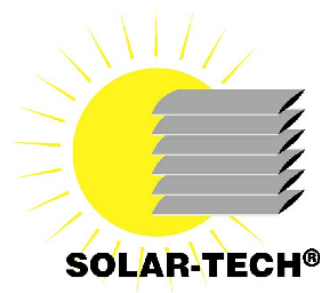
NIP: 675-12-16-850

REGON: 357036790

KRS: 0000537152

## Profil ST TR 40

---



### KARTA KATALOGOWA DLA PROFILU ST TR 40

Profil wyciskany za stopu aluminium: gatunek 6060 lub 6063 stan T66 lub T6

Zgodni z normą PN-EN 755-9 i PN-EN cz1-4

Tolerancje U.N.E. PN-EN 12020

**Wykończenie powierzchni:** malowanie proszkowo 60 - 80  $\mu\text{m}$  na wszystkie kolory z palety RAL oraz drewnopodobne,  
anoda - 15 - 20  $\mu\text{m}$ , surowe aluminium.

Maksymalna rozpiętość pomiędzy podporami dla profilu ST TR 40 - 2.0 m

Długość standardowa sztangi handlowej 6,0m

lub inne wymiary na zamówienie od 4m do 7m.

---

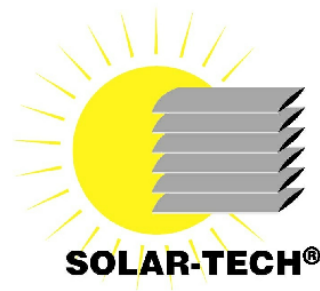
**SOLAR - TECH Sp. z o.o. Sp. k.**

**Ul. Biskupińska 23, 30 - 732 Kraków, Polska tel. (+48 12) 290 04 06, 290 04 07, tel./fax. (+48 12) 653 22 68**

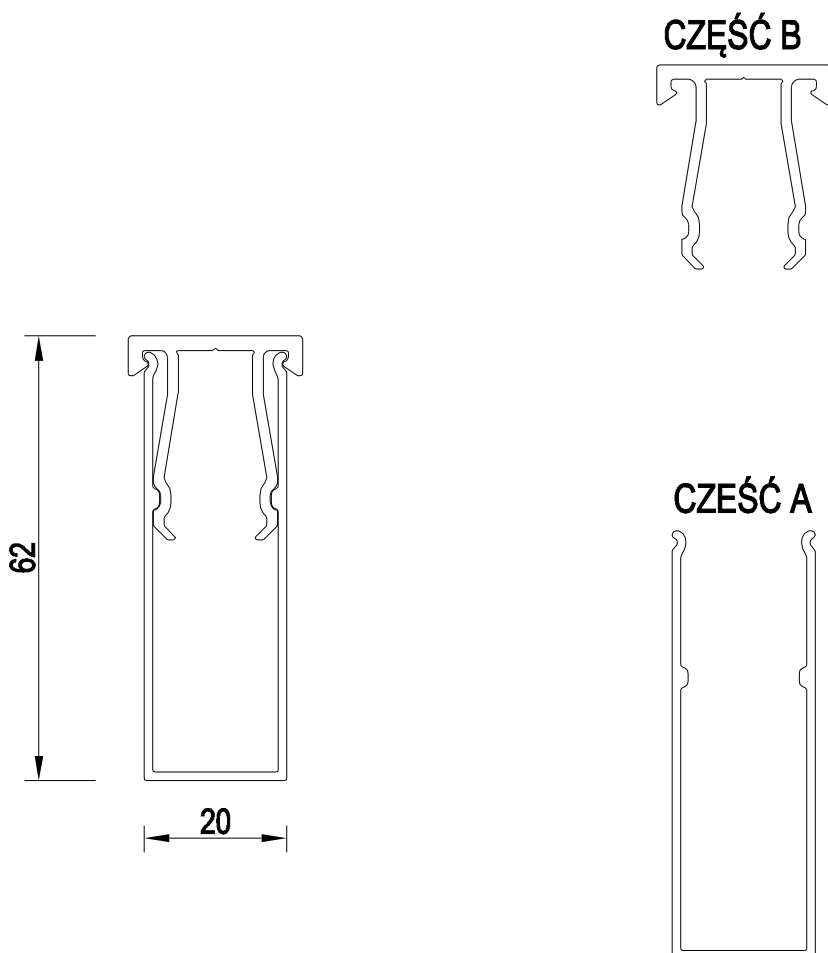
**NIP: 675-12-16-850**

**REGON: 357036790**

**KRS: 0000537152**



## Profil ST SU 62 A+B



### KARTA KATALOGOWA DLA PROFILU ST SU 62

Profil wyciskany za stopu aluminium: gatunek 6060 lub 6063 stan T66 lub T6

Zgodni z normą PN-EN 755-9 i PN-EN cz1-4

Tolerancje U.N.E. PN-EN 12020

**Wykończenie powierzchni:** malowanie proszkowo 60 - 80  $\mu\text{m}$  na wszystkie kolory z palety RAL oraz drewnopodobne,  
anoda - 15 - 20  $\mu\text{m}$ , surowe aluminium.

**Szerokość uchwytów:** standard 30 mm

Maksymalna rozpiętość pomiędzy podporami dla profilu ST SU 62 - 1.50 m

Długość standardowa sztangi handlowej 6,0m

lub inne wymiary na zamówienie od 4m do 7m.

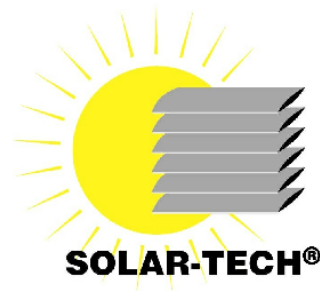
SOLAR - TECH Sp. z o.o. Sp. k.

Ul. Biskupińska 23, 30 - 732 Kraków, Polska tel. (+48 12) 290 04 06, 290 04 07, tel./fax. (+48 12) 653 22 68

NIP: 675-12-16-850

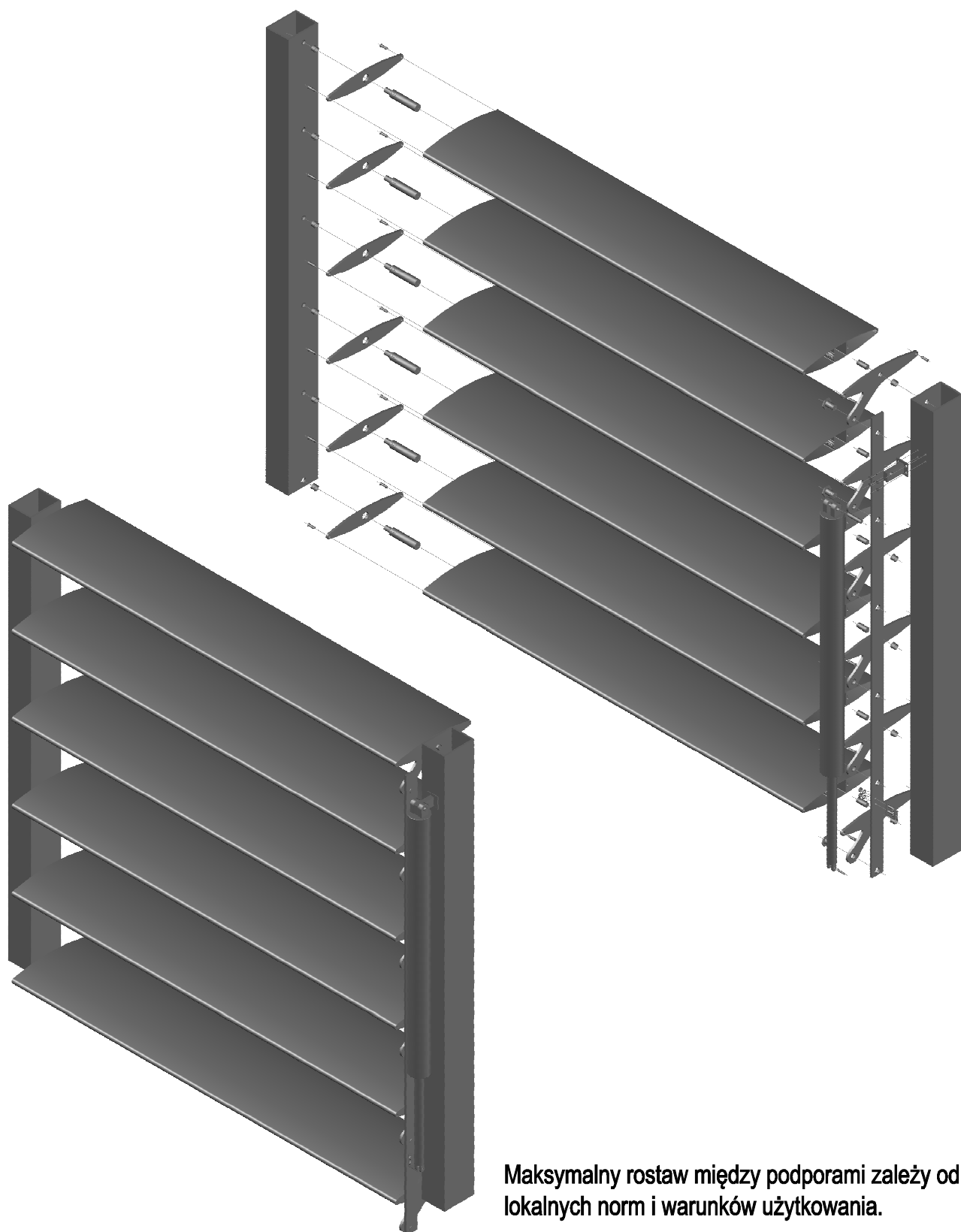
REGON: 357036790

KRS: 0000537152



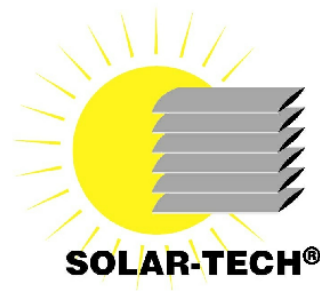
## SYSTEM RUCHOMY - układ poziomy

---



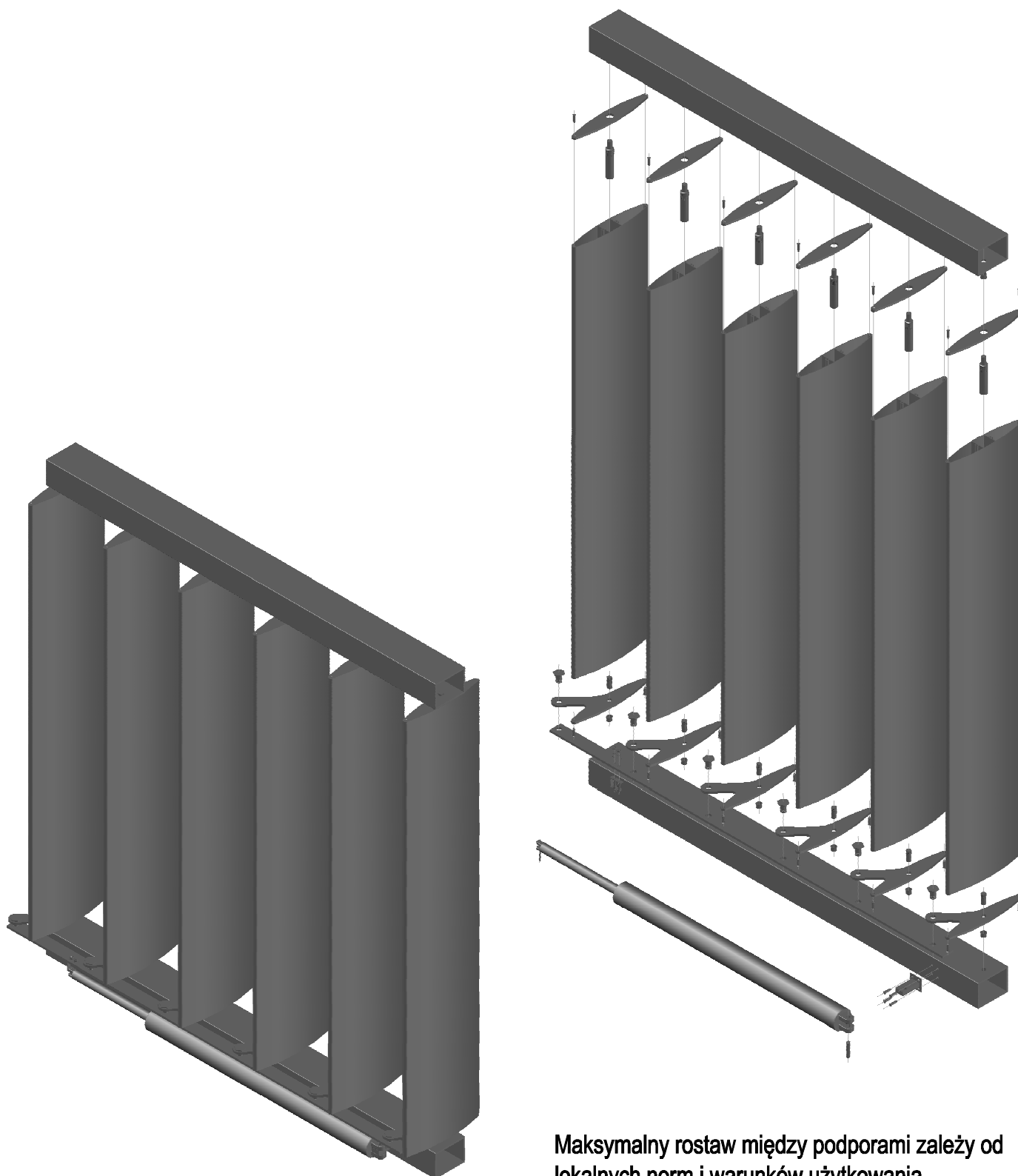
Maksymalny rozstaw między podporami zależy od lokalnych norm i warunków użytkowania.





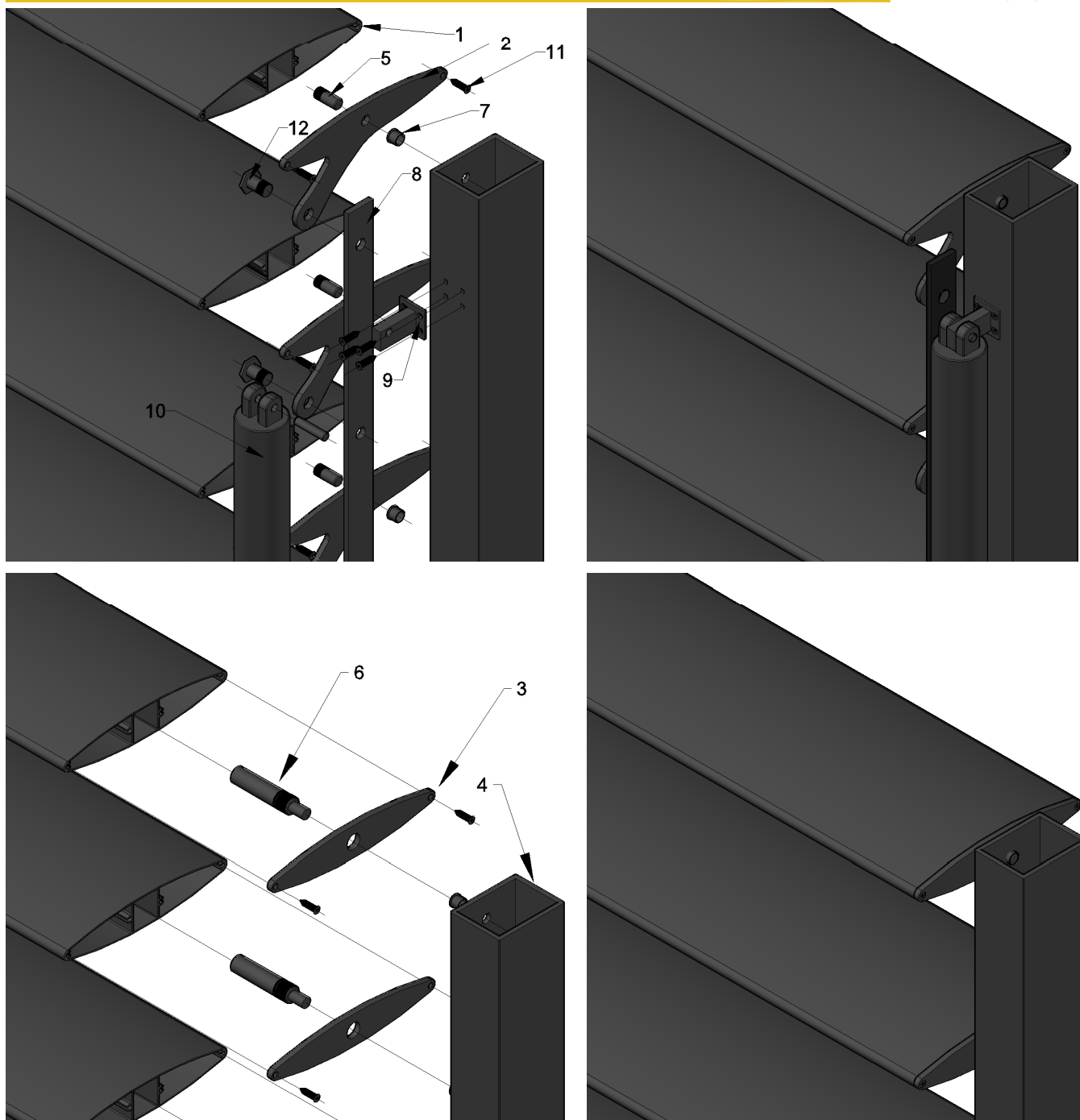
## SYSTEM RUCHOMY - układ pionowy

---



Maksymalny rostaw między podporami zależy od lokalnych norm i warunków użytkowania.

## SYSTEM RUCHOMY - elementy systemu



### AKCESORIA DO SYSTEMU RUCHOMEGO:

- |                     |                     |                        |
|---------------------|---------------------|------------------------|
| 1. Profil lamelowy  | 5. Trzpień          | 9. Konsola do silnika  |
| 2. Zaślepka z uchem | 6. Trzpień wciskany | 10. Silnik             |
| 3. Zaślepka prosta  | 7. Łożysko          | 11. Wkręt do zaślepki  |
| 4. Konstrukcja      | 8. Popychacz        | 12. Śruba dwustopniowa |

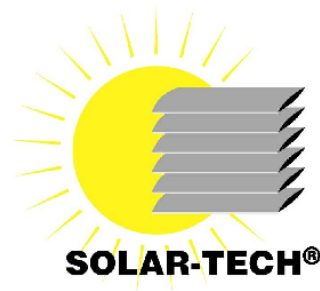
SOLAR - TECH Sp. z o.o. Sp. k.

Ul. Biskupińska 23, 30 - 732 Kraków, Polska tel. (+48 12) 290 04 06, 290 04 07, tel./fax. (+48 12) 653 22 68

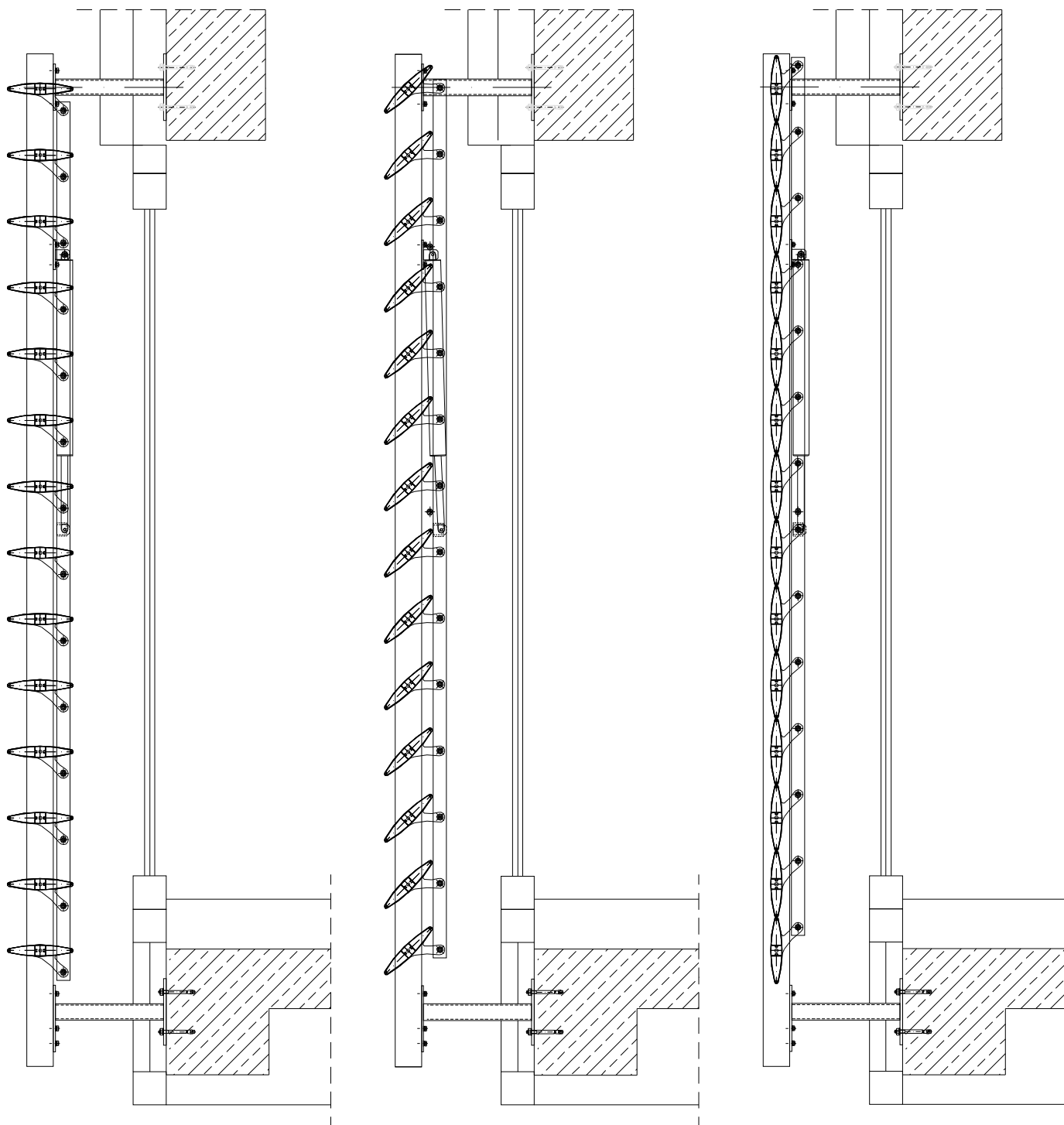
NIP: 675-12-16-850

REGON: 357036790

KRS: 0000537152



## SYSTEM RUCHOMY - przekroje



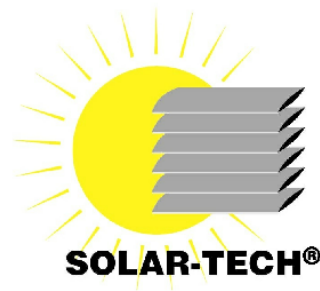
SOLAR - TECH Sp. z o.o. Sp. k.

Ul. Biskupińska 23, 30 - 732 Kraków, Polska tel. (+48 12) 290 04 06, 290 04 07, tel./fax. (+48 12) 653 22 68

NIP: 675-12-16-850

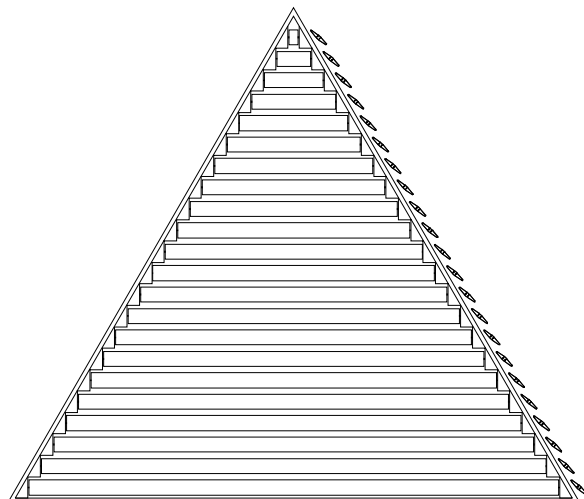
REGON: 357036790

KRS: 0000537152

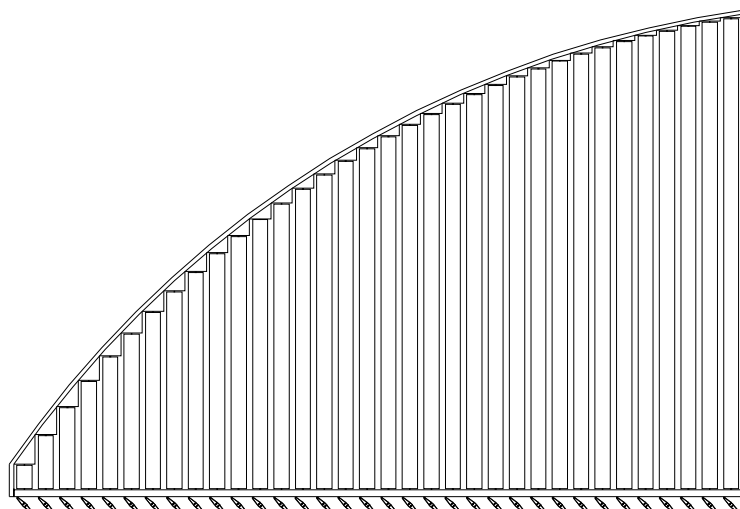


## SYSTEM RUCHOMY - możliwe konfiguracje

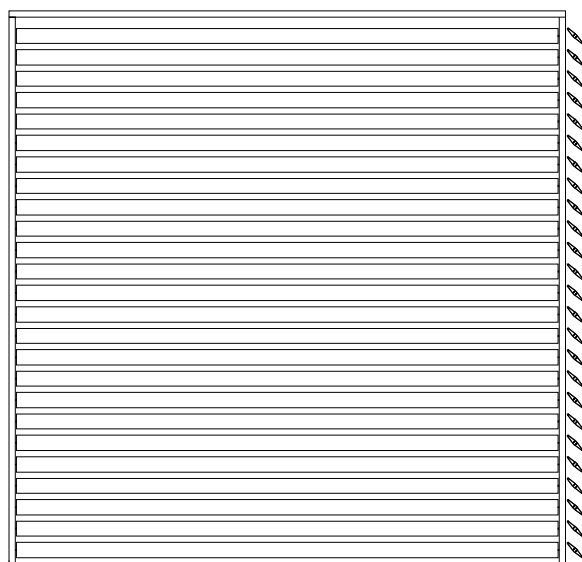
---



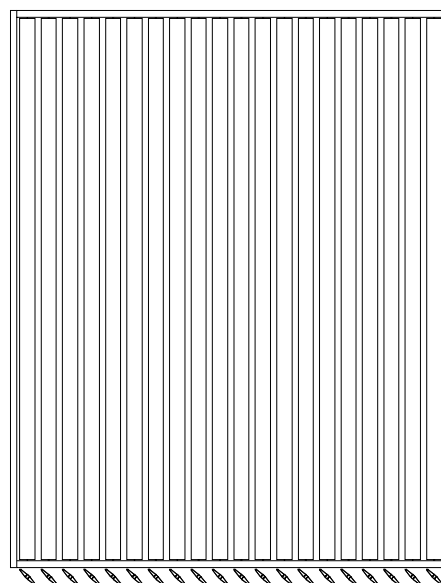
System ruchomy w układzie ze skośnymi bokami



System ruchomy w układzie pionowym o nie regularnym kształcie.



System ruchomy w układzie poziomym.



System ruchomy w układzie pionowym.

---

**SOLAR - TECH Sp. z o.o. Sp. k.**

**Ul. Biskupińska 23, 30 - 732 Kraków, Polska tel. (+48 12) 290 04 06, 290 04 07, tel./fax. (+48 12) 653 22 68**

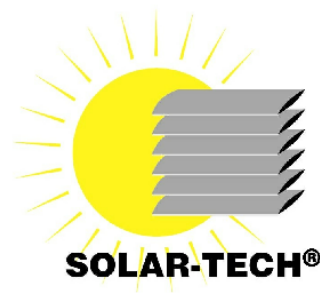
**NIP: 675-12-16-850**

**REGON: 357036790**

**KRS: 0000537152**

# ŻALUZJE TECHNICZNE TYP Z



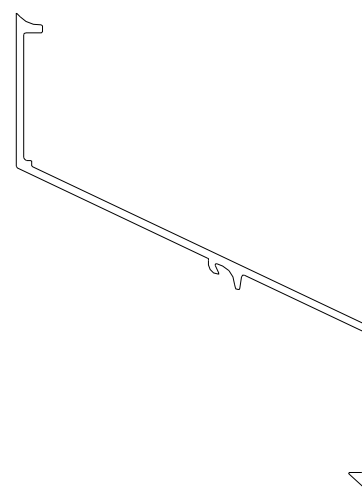
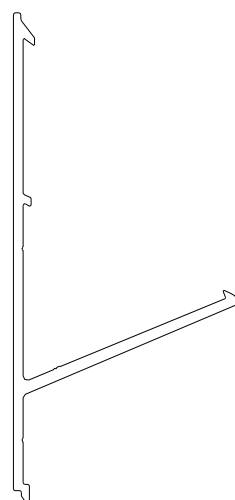
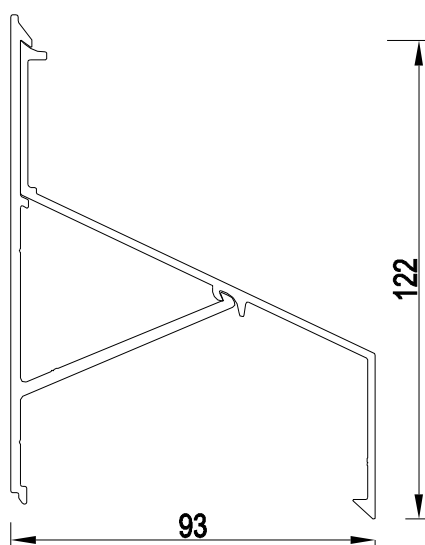


## Profil ST 122Z

---

ST 122ZG

ST 122Z



PRZEPIŁYW FIZYCZNY 59 %

PRZEKRÓJ OPTYCZNY 65%

### KARTA KATALOGOWA DLA PROFILU ST 122Z

Profil wyciskany za stopu aluminium: gatunek 6060 lub 6063 stan T66 lub T6

Zgodni z normą PN-EN 755-9 i PN-EN cz1-4

Tolerancje U.N.E. PN-EN 12020

**Wykończenie powierzchni:** malowanie proszkowo 60 - 80  $\mu\text{m}$  na wszystkie kolory z palety RAL oraz drewnopodobne, anoda - 15 - 20  $\mu\text{m}$ , surowe aluminium.

**Szerokość uchwytów:** standard 30 mm na dylatację 60 mm

Maksymalna rozpiętość pomiędzy podporami dla profilu ST 122Z - 2.0 m

Długość standardowa sztangy handlowej 6,0m

lub inne wymiary na zamówienie od 4m do 7m.

---

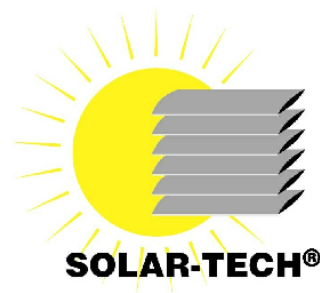
SOLAR - TECH Sp. z o.o. Sp. k.

Ul. Biskupińska 23, 30 - 732 Kraków, Polska tel. (+48 12) 290 04 06, 290 04 07, tel./fax. (+48 12) 653 22 68

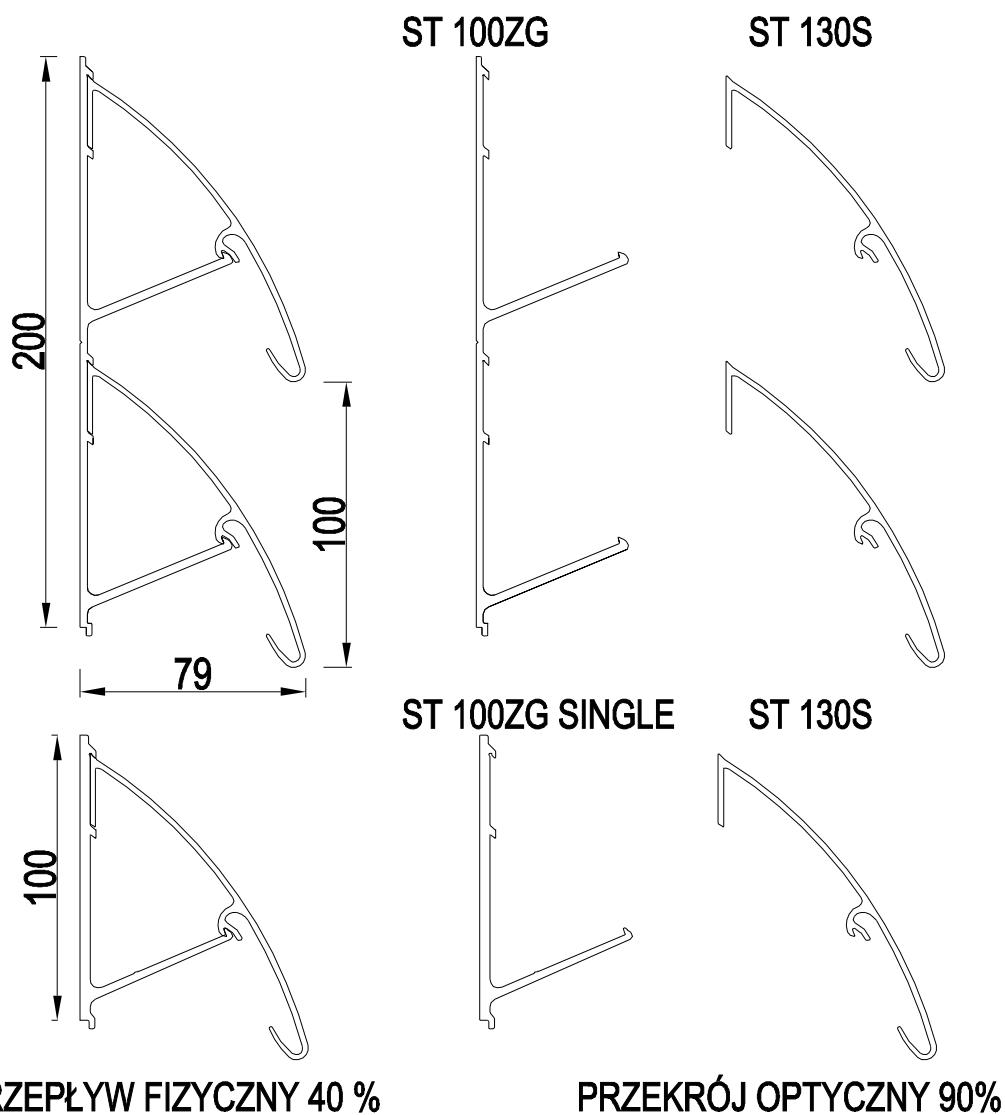
NIP: 675-12-16-850

REGON: 357036790

KRS: 0000537152



## Profil ST 130S



### KARTA KATALOGOWA DLA PROFILU ST 130S

Profil wyciskany za stopu aluminium: gatunek 6060 lub 6063 stan T66 lub T6

Zgodni z normą PN-EN 755-9 i PN-EN cz1-4

Tolerancje U.N.E. PN-EN 12020

**Wykończenie powierzchni:** malowanie proszkowo 60 - 80  $\mu\text{m}$  na wszystkie kolory z palety RAL oraz drewnopodobne, anoda - 15 - 20  $\mu\text{m}$ , surowe aluminium.

**Szerokość uchwytów:** standard 30 mm na dylatację 60 mm

Maksymalna rozpiętość pomiędzy podporami dla profilu ST 130S - 1.6 m

Długość standardowa sztangi handlowej 6,0m

lub inne wymiary na zamówienie od 4m do 7m.

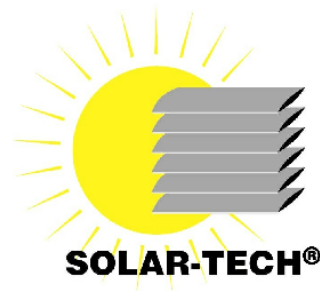
SOLAR - TECH Sp. z o.o. Sp. k.

Ul. Biskupińska 23, 30 - 732 Kraków, Polska tel. (+48 12) 290 04 06, 290 04 07, tel./fax. (+48 12) 653 22 68

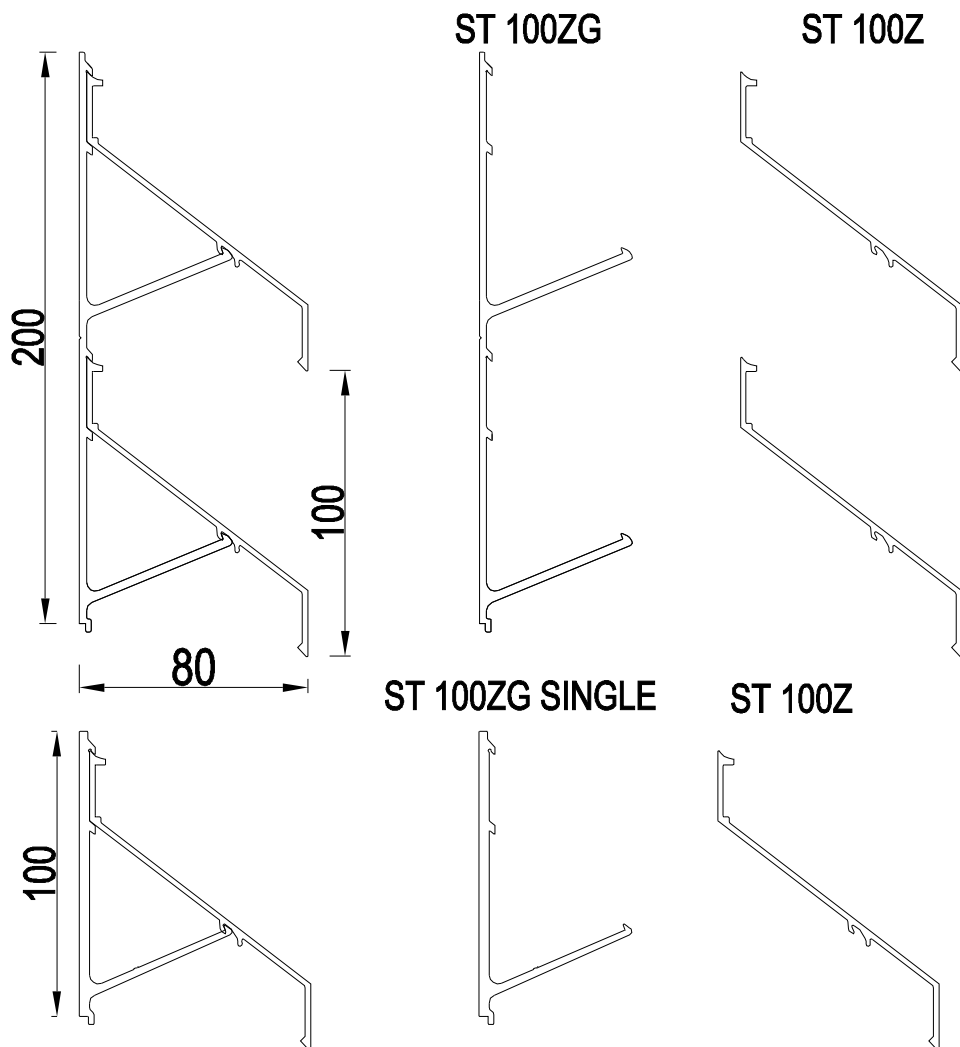
NIP: 675-12-16-850

REGON: 357036790

KRS: 0000537152



## Profil ST 100Z



PRZEPIY FIZYCZNY 56 %

PRZEKRYJ OPTYCZNY 77%

### KARTA KATALOGOWA DLA PROFILU ST 100Z

Profil wyciskany za stopu aluminium: gatunek 6060 lub 6063 stan T66 lub T6

Zgodni z normą PN-EN 755-9 i PN-EN cz1-4

Tolerancje U.N.E. PN-EN 12020

**Wykończenie powierzchni:** malowanie proszkowo 60 - 80 µm na wszystkie kolory z palety RAL oraz drewnopodobne, anoda - 15 - 20 µm, surowe aluminium.

**Szerokość uchwytów:** standard 30 mm na dylatację 60 mm

Maksymalna rozpiętość pomiędzy podporami dla profilu ST 100Z - 1.6 m

Długość standardowa sztangi handlowej 6,0m

lub inne wymiary na zamówienie od 4m do 7m.

SOLAR - TECH Sp. z o.o. Sp. k.

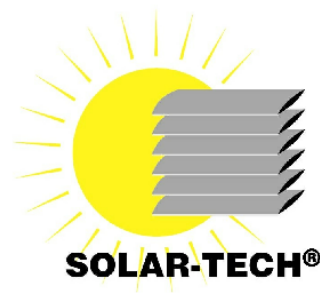
Ul. Biskupińska 23, 30 - 732 Kraków, Polska tel. (+48 12) 290 04 06, 290 04 07, tel./fax. (+48 12) 653 22 68

NIP: 675-12-16-850

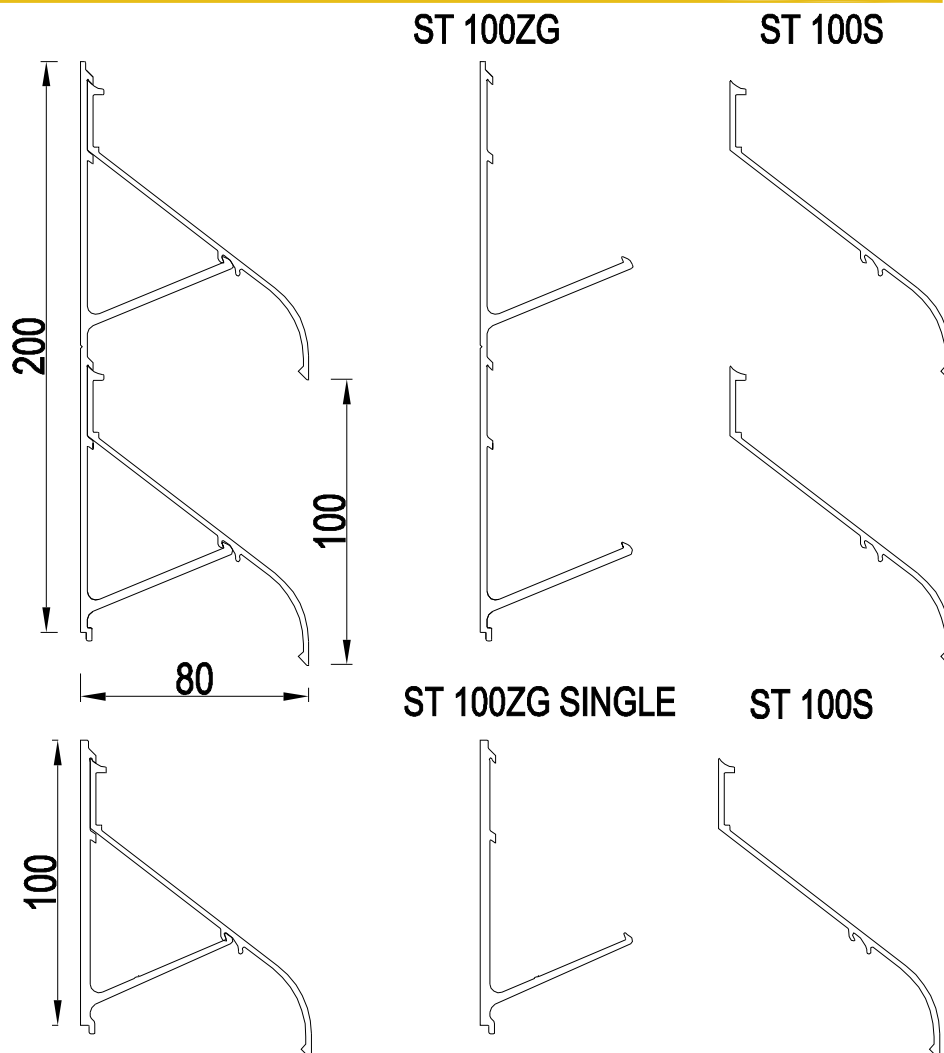
REGON: 357036790

KRS: 0000537152





## Profil ST 100S



PRZEPIYF FIZYCZNY 57 %

PRZEKRÓJ OPTYCZNY 87%

### KARTA KATALOGOWA DLA PROFILU ST 100S

Profil wyciskany za stopu aluminium: gatunek 6060 lub 6063 stan T66 lub T6

Zgodni z normą PN-EN 755-9 i PN-EN cz1-4

Tolerancje U.N.E. PN-EN 12020

**Wykończenie powierzchni:** malowanie proszkowo 60 - 80 µm na wszystkie kolory z palety RAL oraz drewnopodobne, anoda - 15 - 20 µm, surowe aluminium.

**Szerokość uchwytów:** standard 30 mm na dylatację 60 mm

Maksymalna rozpiętość pomiędzy podporami dla profilu ST 100S - 1.6 m

Długość standardowa sztangi handlowej 6,0m

lub inne wymiary na zamówienie od 4m do 7m.

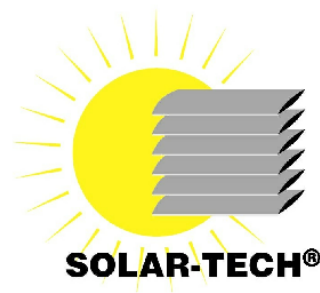
SOLAR - TECH Sp. z o.o. Sp. k.

Ul. Biskupińska 23, 30 - 732 Kraków, Polska tel. (+48 12) 290 04 06, 290 04 07, tel./fax. (+48 12) 653 22 68

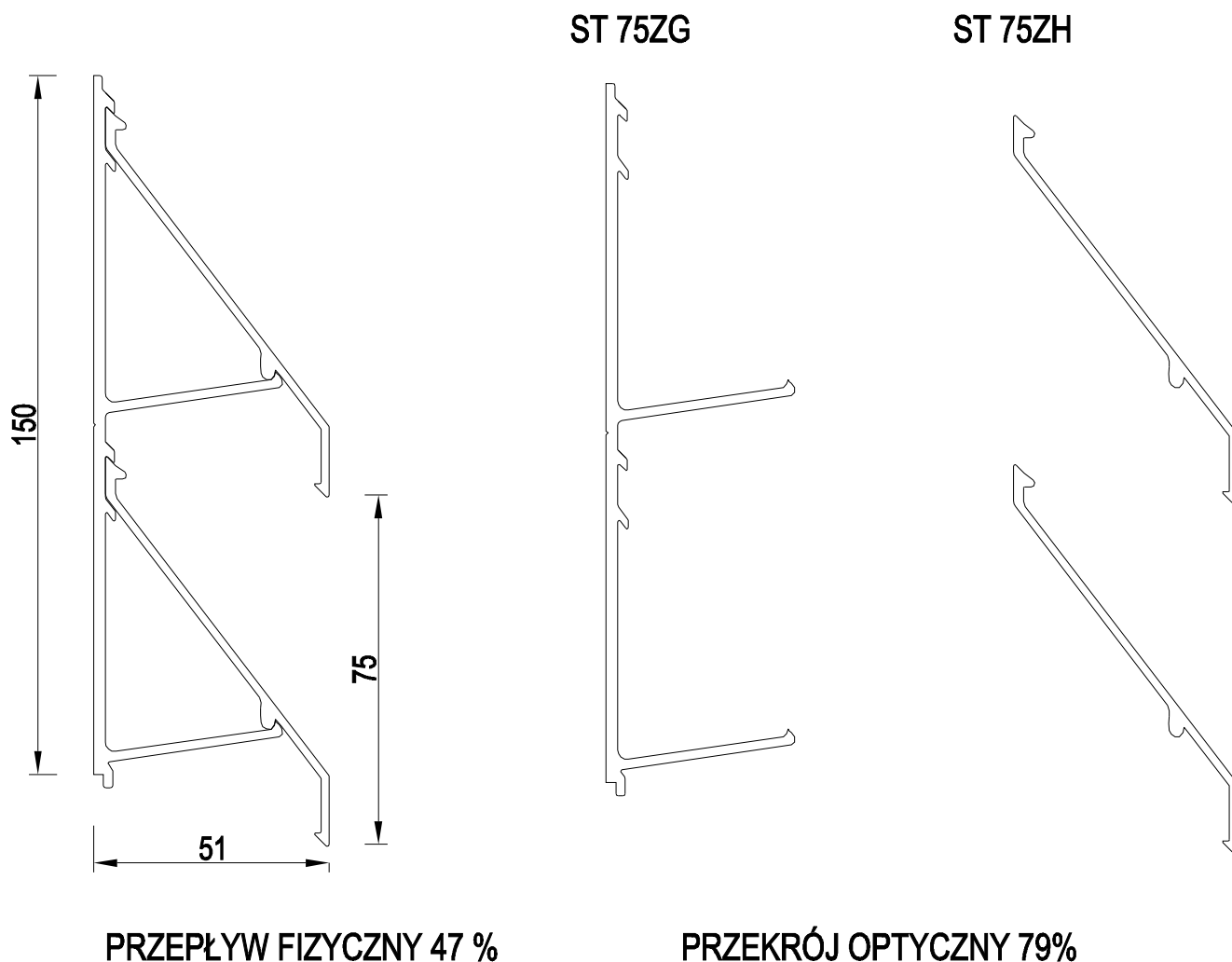
NIP: 675-12-16-850

REGON: 357036790

KRS: 0000537152



## Profil ST 75ZH



### KARTA KATALOGOWA DLA PROFILU ST 75ZH

Profil wyciskany ze stopu aluminium: gatunek 6060 lub 6063 stan T66 lub T6

Zgodni z normą PN-EN 755-9 i PN-EN cz1-4

Tolerancje U.N.E. PN-EN 12020

**Wykończenie powierzchni:** malowanie proszkowo 60 - 80  $\mu\text{m}$  na wszystkie kolory z palety RAL oraz drewnopodobne, anoda - 15 - 20  $\mu\text{m}$ , surowe aluminium.

**Szerokość uchwytów:** standard 30 mm na dylatację 60 mm

Maksymalna rozpiętość pomiędzy podporami dla profilu ST 75ZH - 1.4 m

Długość standardowa sztangi handlowej 6,0m

lub inne wymiary na zamówienie od 4m do 7m.

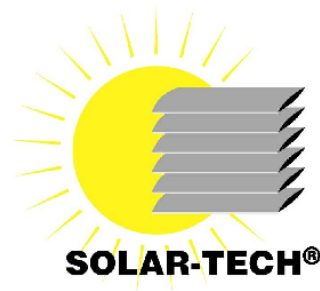
SOLAR - TECH Sp. z o.o. Sp. k.

Ul. Biskupińska 23, 30 - 732 Kraków, Polska tel. (+48 12) 290 04 06, 290 04 07, tel./fax. (+48 12) 653 22 68

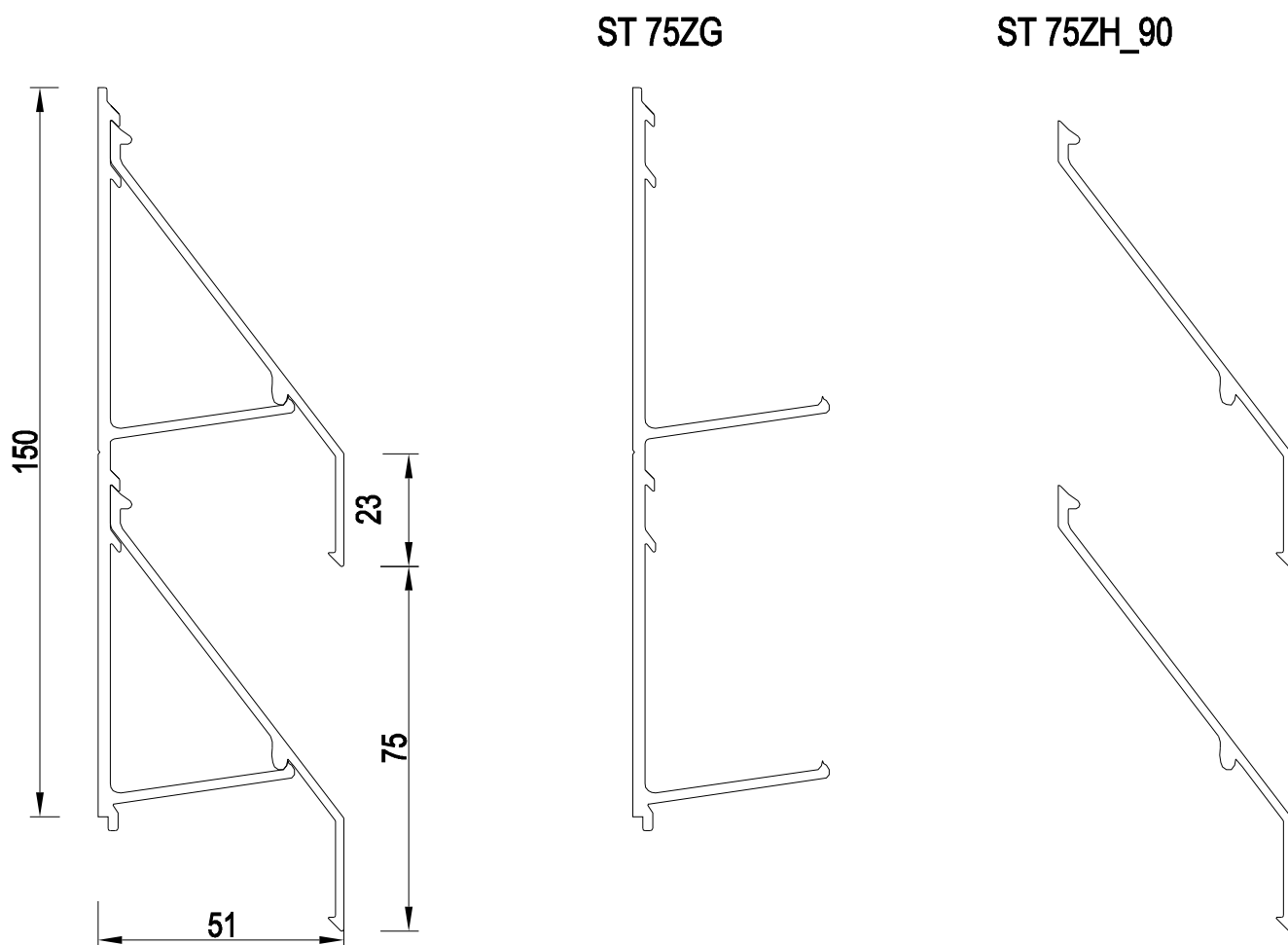
NIP: 675-12-16-850

REGON: 357036790

KRS: 0000537152



## Profil ST 75ZH\_90



PRZEPIŁYW FIZYCZNY 41 %

PRZEKRÓJ OPTYCZNY 69%

### KARTA KATALOGOWA DLA PROFILU ST 75ZH\_90

Profil wyciskany za stopu aluminium: gatunek 6060 lub 6063 stan T66 lub T6

Zgodni z normą PN-EN 755-9 i PN-EN cz1-4

Tolerancje U.N.E. PN-EN 12020

**Wykończenie powierzchni:** malowanie proszkowo 60 - 80  $\mu\text{m}$  na wszystkie kolory z palety RAL oraz drewnopodobne, anoda - 15 - 20  $\mu\text{m}$ , surowe aluminium.

**Szerokość uchwytów:** standard 30 mm na dylatację 60 mm

Maksymalna rozpiętość pomiędzy podporami dla profilu ST 75ZH\_90 - 1.4 m

Długość standardowa sztangi handlowej 6,0m

lub inne wymiary na zamówienie od 4m do 7m.

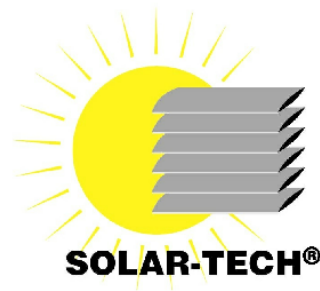
SOLAR - TECH Sp. z o.o. Sp. k.

Ul. Biskupińska 23, 30 - 732 Kraków, Polska tel. (+48 12) 290 04 06, 290 04 07, tel./fax. (+48 12) 653 22 68

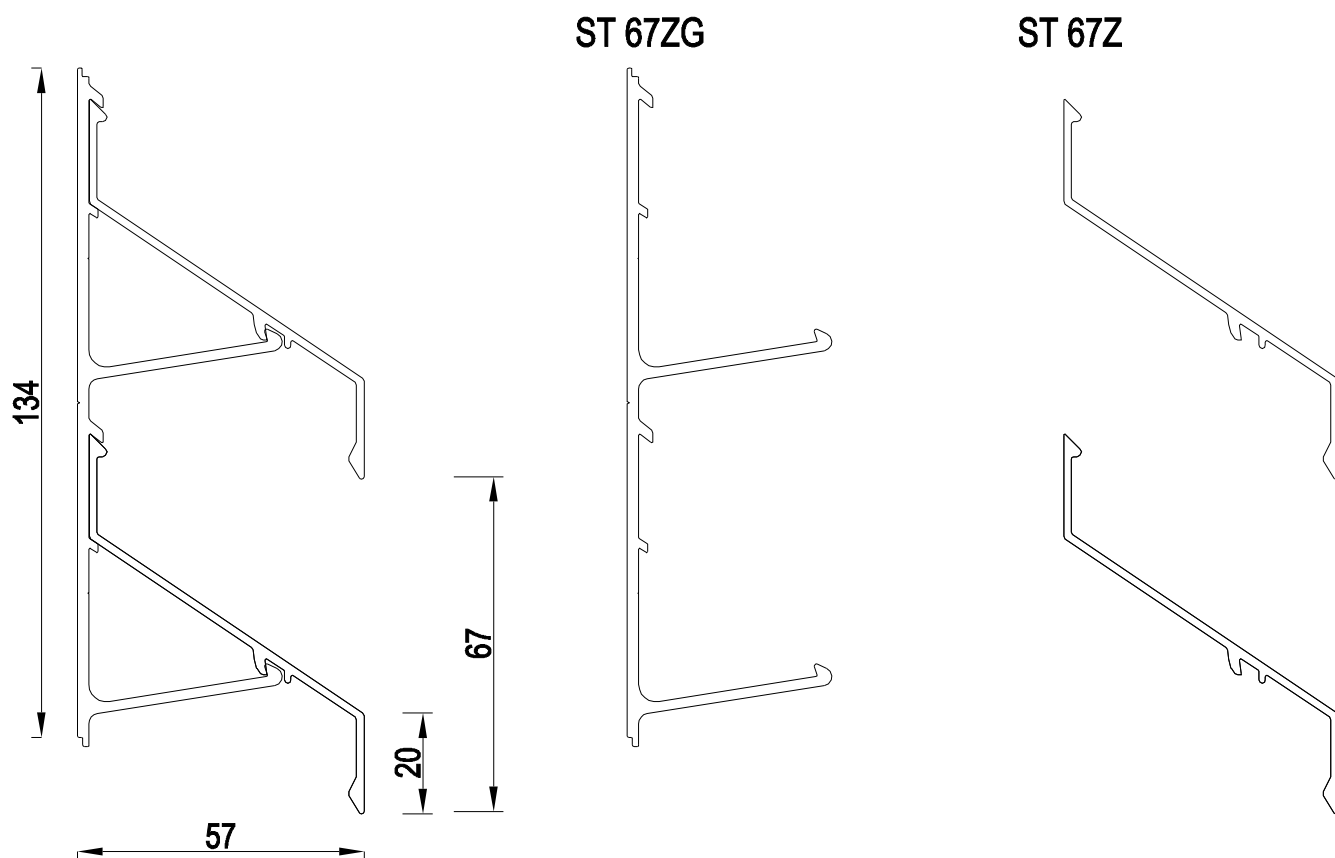
NIP: 675-12-16-850

REGON: 357036790

KRS: 0000537152



## Profil ST 67Z



PRZEPIŁYW FIZYCZNY 56 %

PRZEKRÓJ OPTYCZNY 70%

### KARTA KATALOGOWA DLA PROFILU ST 67Z

Profil wyciskany ze stopu aluminium: gatunek 6060 lub 6063 stan T66 lub T6

Zgodni z normą PN-EN 755-9 i PN-EN cz1-4

Tolerancje U.N.E. PN-EN 12020

**Wykończenie powierzchni:** malowanie proszkowo 60 - 80  $\mu\text{m}$  na wszystkie kolory z palety RAL oraz drewnopodobne, anoda - 15 - 20  $\mu\text{m}$ , surowe aluminium.

**Szerokość uchwytów:** standard 30 mm na dylatację 60 mm

Maksymalna rozpiętość pomiędzy podporami dla profilu ST 67Z - 1.4 m

Długość standardowa sztangi handlowej 6,0m

lub inne wymiary na zamówienie od 4m do 7m.

SOLAR - TECH Sp. z o.o. Sp. k.

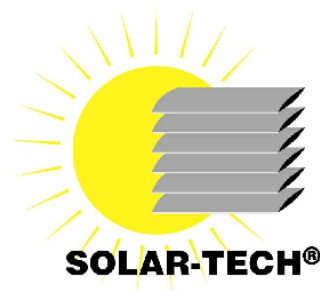
Ul. Biskupińska 23, 30 - 732 Kraków, Polska tel. (+48 12) 290 04 06, 290 04 07, tel./fax. (+48 12) 653 22 68

NIP: 675-12-16-850

REGON: 357036790

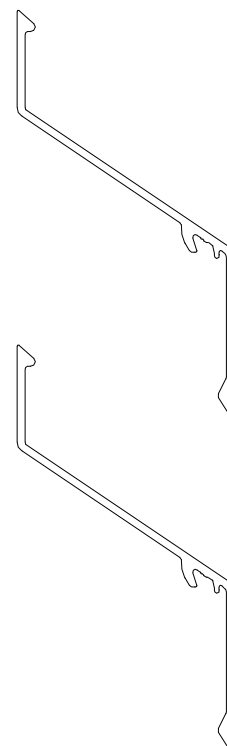
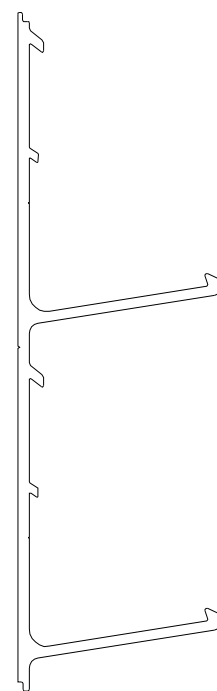
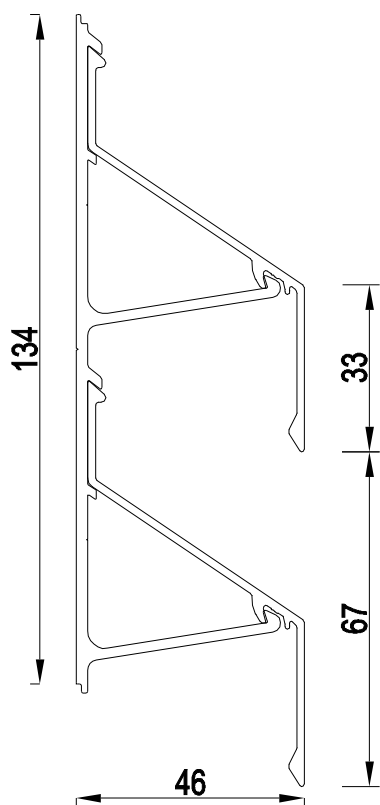
KRS: 0000537152

## Profil ST 67ZL



ST 67ZG

ST 67ZL



PRZEPIYF FIZYCZNY 41 %

PRZEKRÓJ OPTYCZNY 50%

### KARTA KATALOGOWA DLA PROFILU ST 67ZL

Profil wyciskany za stopu aluminium: gatunek 6060 lub 6063 stan T66 lub T6

Zgodni z normą PN-EN 755-9 i PN-EN cz1-4

Tolerancje U.N.E. PN-EN 12020

**Wykończenie powierzchni:** malowanie proszkowo 60 - 80  $\mu\text{m}$  na wszystkie kolory z palety RAL oraz drewnopodobne, anoda - 15 - 20  $\mu\text{m}$ , surowe aluminium.

**Szerokość uchwytów:** standard 30 mm na dylatację 60 mm

Maksymalna rozpiętość pomiędzy podporami dla profilu ST 67ZL - 1.4 m

Długość standardowa sztangi handlowej 6,0m

lub inne wymiary na zamówienie od 4m do 7m.

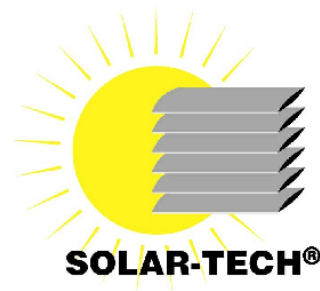
SOLAR - TECH Sp. z o.o. Sp. k.

Ul. Biskupińska 23, 30 - 732 Kraków, Polska tel. (+48 12) 290 04 06, 290 04 07, tel./fax. (+48 12) 653 22 68

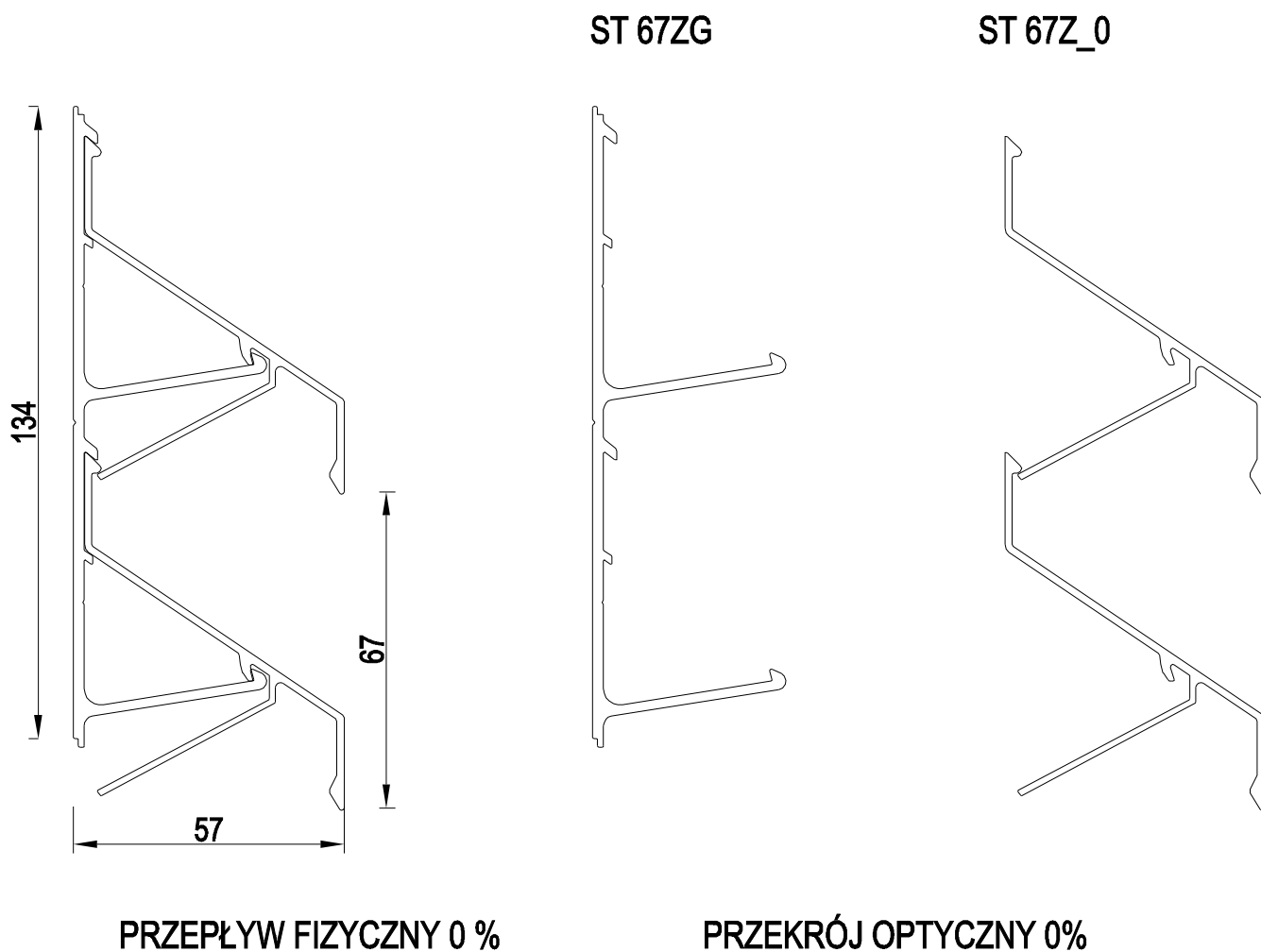
NIP: 675-12-16-850

REGON: 357036790

KRS: 0000537152



## Profil ST 67Z\_0



### KARTA KATALOGOWA DLA PROFILU ST 67Z\_0

Profil wyciskany za stopu aluminium: gatunek 6060 lub 6063 stan T66 lub T6

Zgodni z normą PN-EN 755-9 i PN-EN cz1-4

Tolerancje U.N.E. PN-EN 12020

**Wykończenie powierzchni:** malowanie proszkowo 60 - 80  $\mu\text{m}$  na wszystkie kolory z palety RAL oraz drewnopodobne, anoda - 15 - 20  $\mu\text{m}$ , surowe aluminium.

**Szerokość uchwytów:** standard 30 mm na dylatację 60 mm

Maksymalna rozpiętość pomiędzy podporami dla profilu ST 67Z\_0 - 2.0 m na ścianie  
- 1.0 m na dachu

Długość standardowa sztangii handlowej 6,0m  
lub inne wymiary na zamówienie od 4m do 7m.

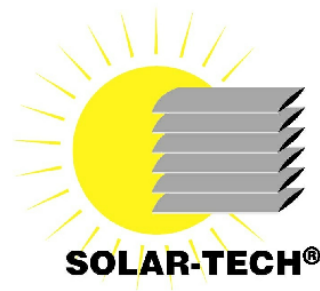
SOLAR - TECH Sp. z o.o. Sp. k.

Ul. Biskupińska 23, 30 - 732 Kraków, Polska tel. (+48 12) 290 04 06, 290 04 07, tel./fax. (+48 12) 653 22 68

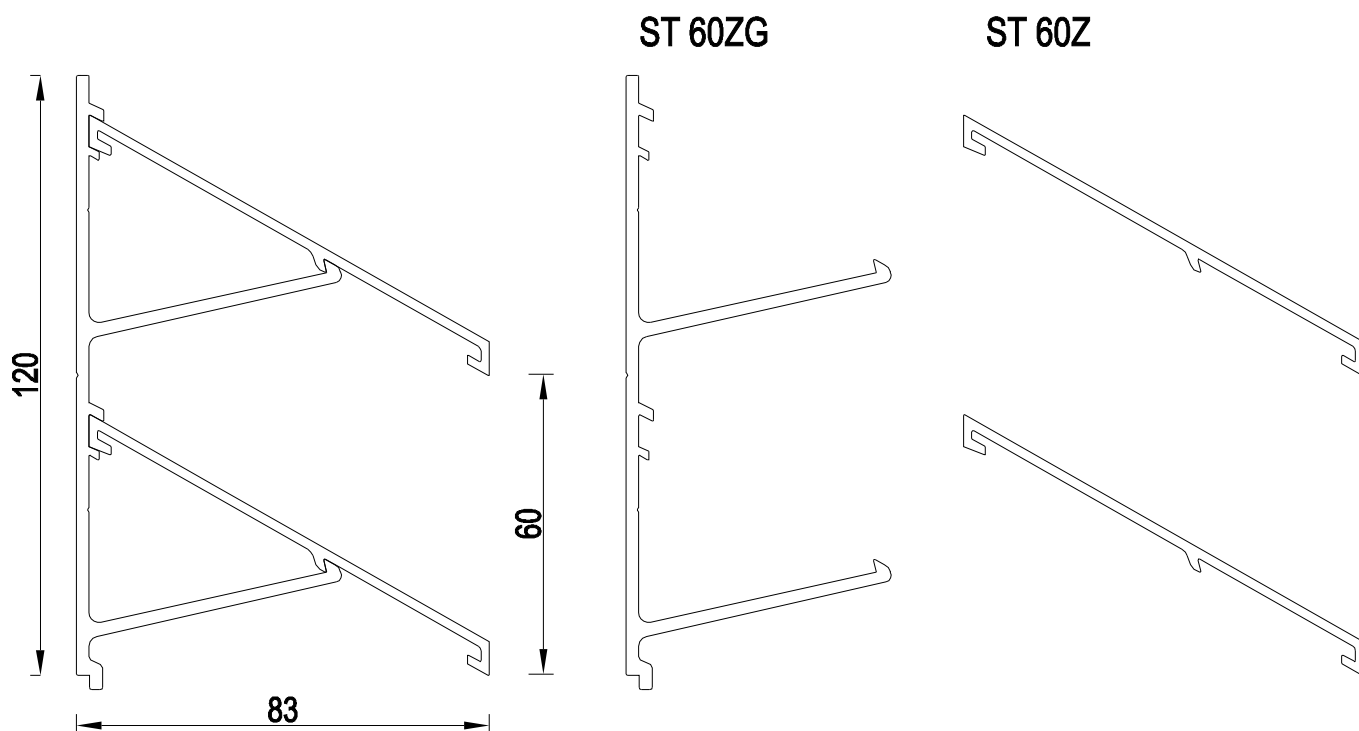
NIP: 675-12-16-850

REGON: 357036790

KRS: 0000537152



## Profil ST 60Z



PRZEPIYW FIZYCZNY 77 %

PRZEKRÓJ OPTYCZNY 89%

### KARTA KATALOGOWA DLA PROFILU ST 60Z

Profil wyciskany za stopu aluminium: gatunek 6060 lub 6063 stan T66 lub T6

Zgodni z normą PN-EN 755-9 i PN-EN cz1-4

Tolerancje U.N.E. PN-EN 12020

**Wykończenie powierzchni:** malowanie proszkowo 60 - 80  $\mu\text{m}$  na wszystkie kolory z palety RAL oraz drewnopodobne, anoda - 15 - 20  $\mu\text{m}$ , surowe aluminium.

**Szerokość uchwytów:** standard 30 mm na dylatację 60 mm

Maksymalna rozpiętość pomiędzy podporami dla profilu ST 60Z - 0.8 m

Długość standardowa sztangi handlowej 6,0m

lub inne wymiary na zamówienie od 4m do 7m.

SOLAR - TECH Sp. z o.o. Sp. k.

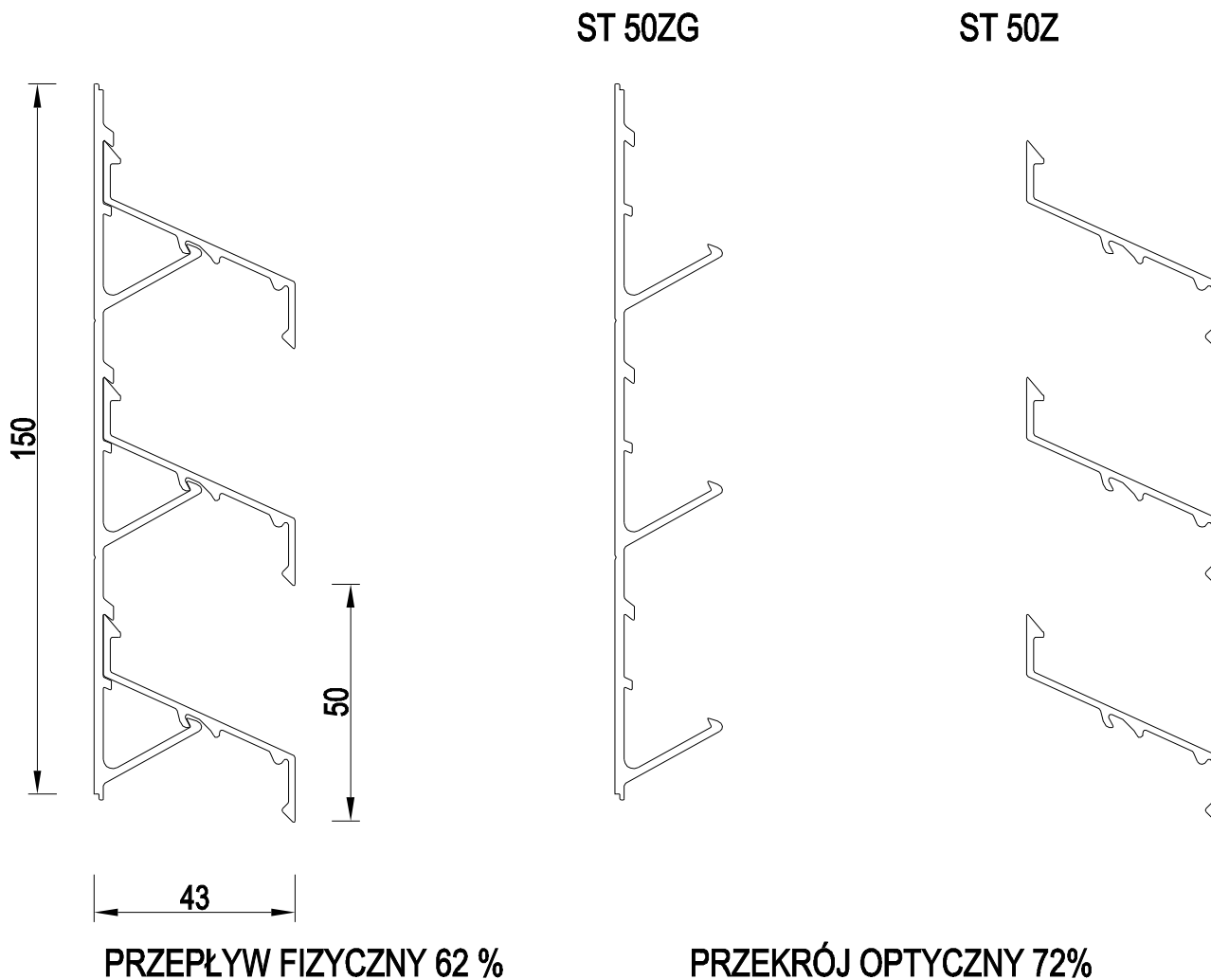
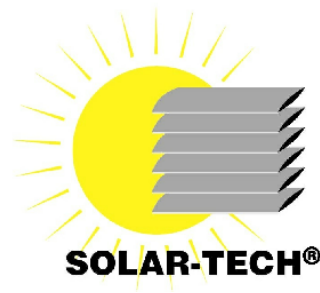
Ul. Biskupińska 23, 30 - 732 Kraków, Polska tel. (+48 12) 290 04 06, 290 04 07, tel./fax. (+48 12) 653 22 68

NIP: 675-12-16-850

REGON: 357036790

KRS: 0000537152

## Profil ST 50Z



### KARTA KATALOGOWA DLA PROFILU ST 50Z

Profil wyciskany za stopu aluminium: gatunek 6060 lub 6063 stan T66 lub T6

Zgodni z normą PN-EN 755-9 i PN-EN cz1-4

Tolerancje U.N.E. PN-EN 12020

**Wykończenie powierzchni:** malowanie proszkowo 60 - 80  $\mu\text{m}$  na wszystkie kolory z palety RAL oraz drewnopodobne, anoda - 15 - 20  $\mu\text{m}$ , surowe aluminium.

**Szerokość uchwytów:** standard 30 mm na dylatację 60 mm

Maksymalna rozpiętość pomiędzy podporami dla profilu ST 50Z - 1.2 m

Długość standardowa sztangi handlowej 6,0m

lub inne wymiary na zamówienie od 4m do 7m.

SOLAR - TECH Sp. z o.o. Sp. k.

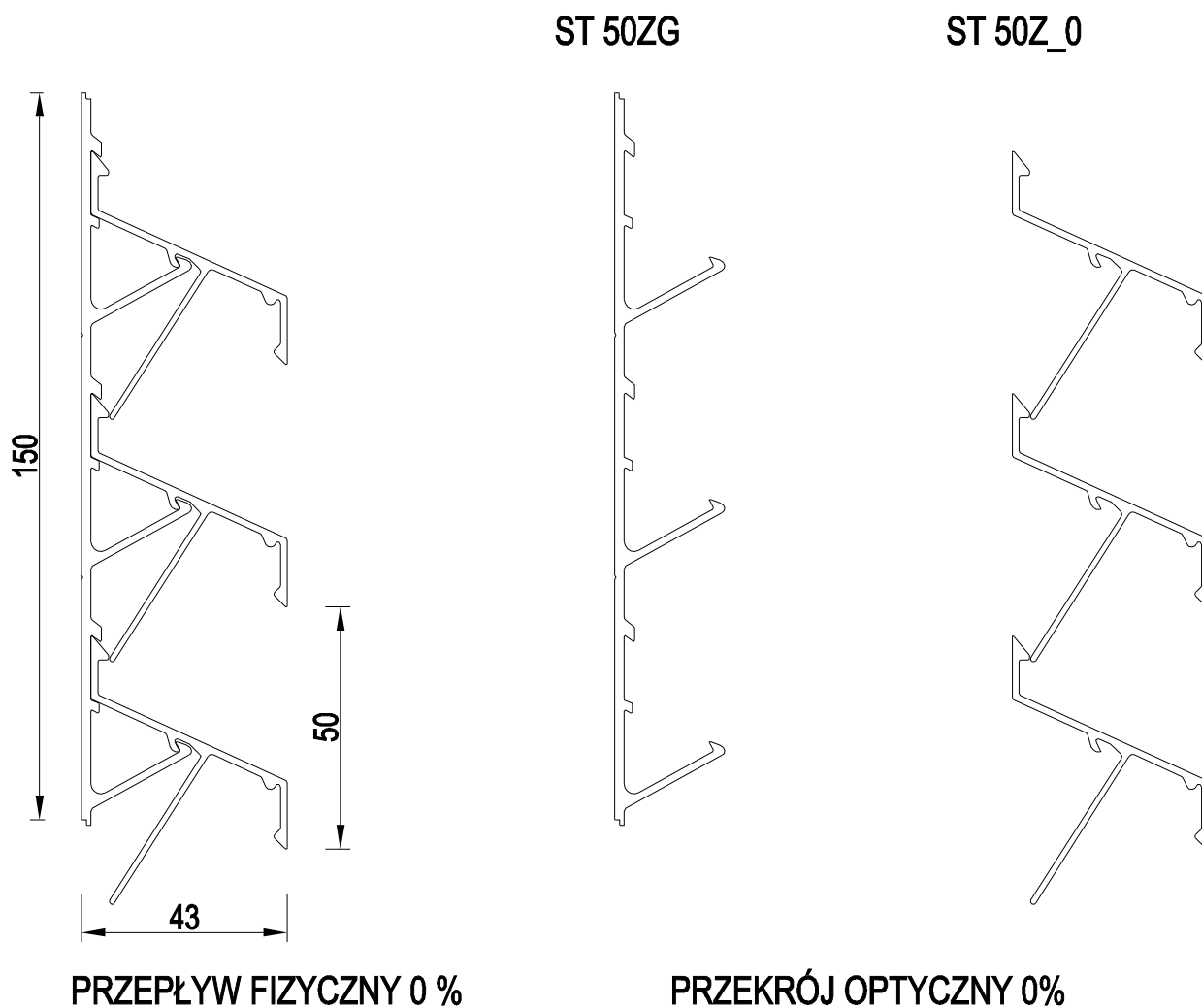
Ul. Biskupińska 23, 30 - 732 Kraków, Polska tel. (+48 12) 290 04 06, 290 04 07, tel./fax. (+48 12) 653 22 68

NIP: 675-12-16-850

REGON: 357036790

KRS: 0000537152





## KARTA KATALOGOWA DLA PROFILU ST 50Z\_0

Profil wyciskany za stopu aluminium: gatunek 6060 lub 6063 stan T66 lub T6

Zgodni z normą PN-EN 755-9 i PN-EN cz1-4

Tolerancje U.N.E. PN-EN 12020

**Wykończenie powierzchni:** malowanie proszkowo 60 - 80  $\mu\text{m}$  na wszystkie kolory z palety RAL oraz drewnopodobne, anoda - 15 - 20  $\mu\text{m}$ , surowe aluminium.

**Szerokość uchwytów:** standard 30 mm na dylatację 60 mm

Maksymalna rozpiętość pomiędzy podporami dla profilu ST 50Z\_0 - 1.2 m

Długość standardowa sztangi handlowej 6,0m

lub inne wymiary na zamówienie od 4m do 7m.

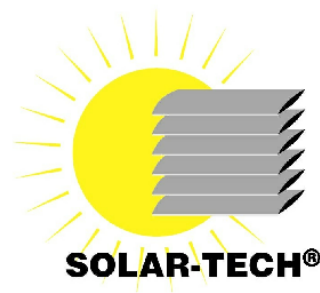
**SOLAR - TECH Sp. z o.o. Sp. k.**

**Ul. Biskupińska 23, 30 - 732 Kraków, Polska tel. (+48 12) 290 04 06, 290 04 07, tel./fax. (+48 12) 653 22 68**

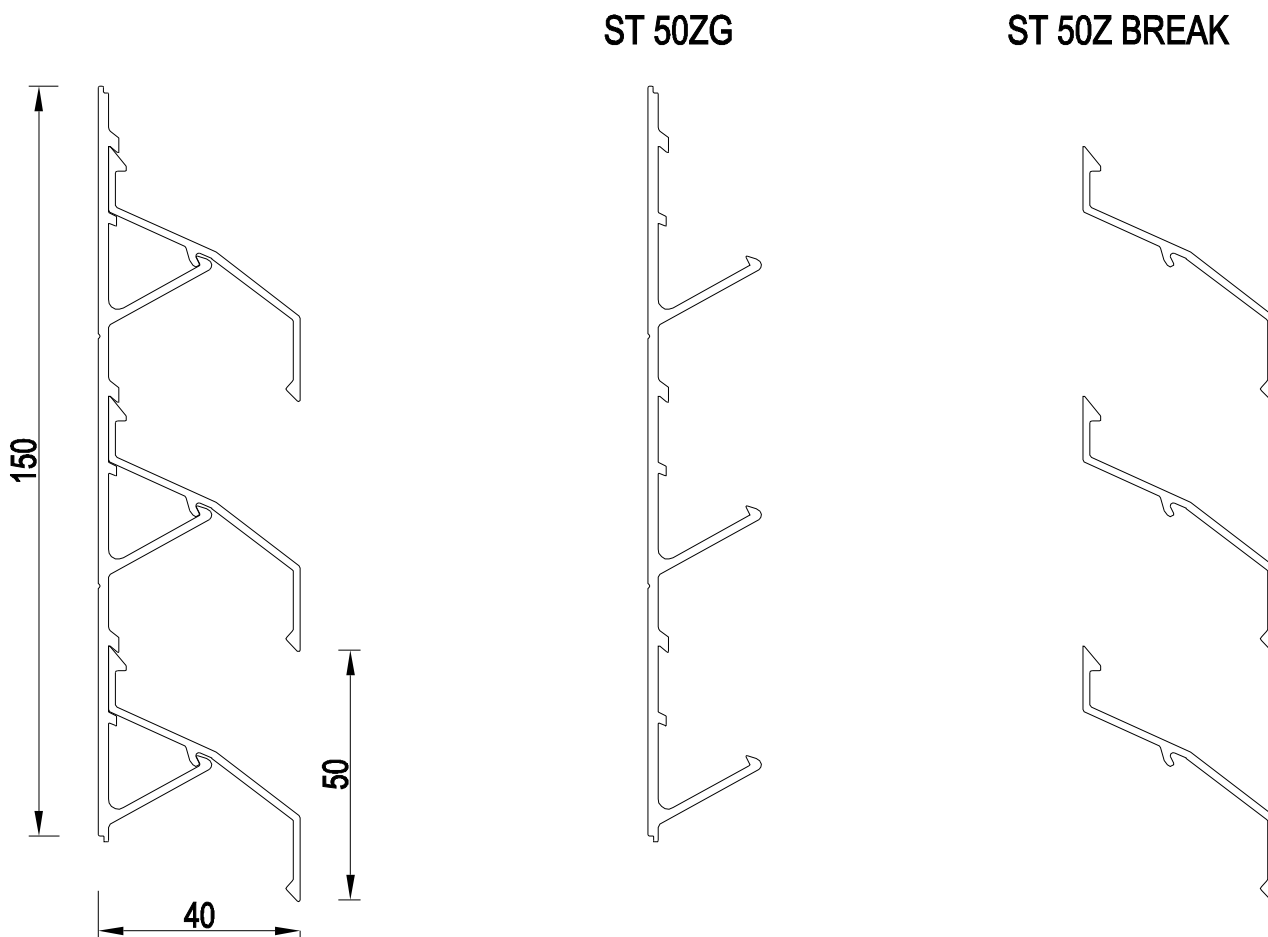
**NIP: 675-12-16-850**

**REGON: 357036790**

**KRS: 0000537152**



## Profil ST 50Z BREAK



PRZEPIY FIZYCZNY 52 %

PRZEKRÓJ OPTYCZNY 66%

### KARTA KATALOGOWA DLA PROFILU ST 50Z BREAK

Profil wyciskany za stopu aluminium: gatunek 6060 lub 6063 stan T66 lub T6

Zgodni z normą PN-EN 755-9 i PN-EN cz1-4

Tolerancje U.N.E. PN-EN 12020

**Wykończenie powierzchni:** malowanie proszkowo 60 - 80  $\mu\text{m}$  na wszystkie kolory z palety RAL oraz drewnopodobne, anoda - 15 - 20  $\mu\text{m}$ , surowe aluminium.

**Szerokość uchwytów:** standard 30 mm na dylatację 60 mm

Maksymalna rozpiętość pomiędzy podporami dla profilu ST 50Z BREAK - 1.2 m

Długość standardowa sztangi handlowej 6,0m

lub inne wymiary na zamówienie od 4m do 7m.

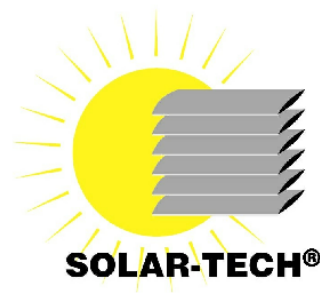
SOLAR - TECH Sp. z o.o. Sp. k.

Ul. Biskupińska 23, 30 - 732 Kraków, Polska tel. (+48 12) 290 04 06, 290 04 07, tel./fax. (+48 12) 653 22 68

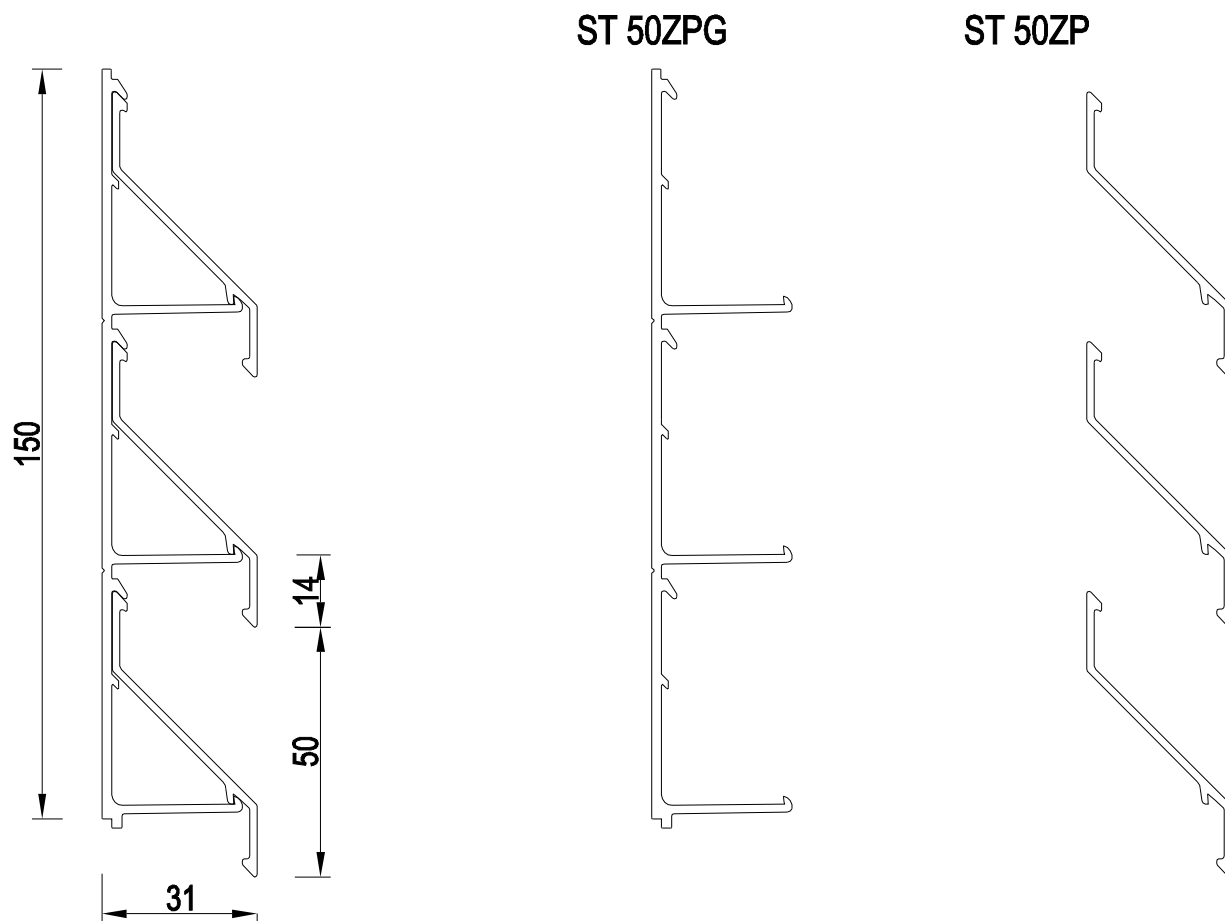
NIP: 675-12-16-850

REGON: 357036790

KRS: 0000537152



## Profil ST 50ZP



PRZEPIY FIZYCZNY 48 %

PRZEKRÓJ OPTYCZNY 72%

### KARTA KATALOGOWA DLA PROFILU ST 50ZP

Profil wyciskany za stopu aluminium: gatunek 6060 lub 6063 stan T66 lub T6

Zgodni z normą PN-EN 755-9 i PN-EN cz1-4

Tolerancje U.N.E. PN-EN 12020

**Wykończenie powierzchni:** malowanie proszkowo 60 - 80  $\mu\text{m}$  na wszystkie kolory z palety RAL oraz drewnopodobne, anoda - 15 - 20  $\mu\text{m}$ , surowe aluminium.

**Szerokość uchwytów:** standard 30 mm na dylatację 60 mm

Maksymalna rozpiętość pomiędzy podporami dla profilu ST 50ZP - 1.1 m

Długość standardowa sztangi handlowej 6,0m

lub inne wymiary na zamówienie od 4m do 7m.

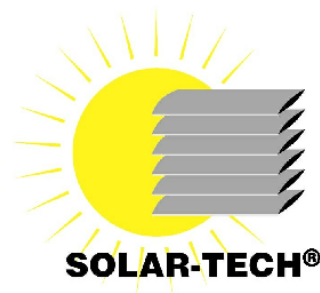
SOLAR - TECH Sp. z o.o. Sp. k.

Ul. Biskupińska 23, 30 - 732 Kraków, Polska tel. (+48 12) 290 04 06, 290 04 07, tel./fax. (+48 12) 653 22 68

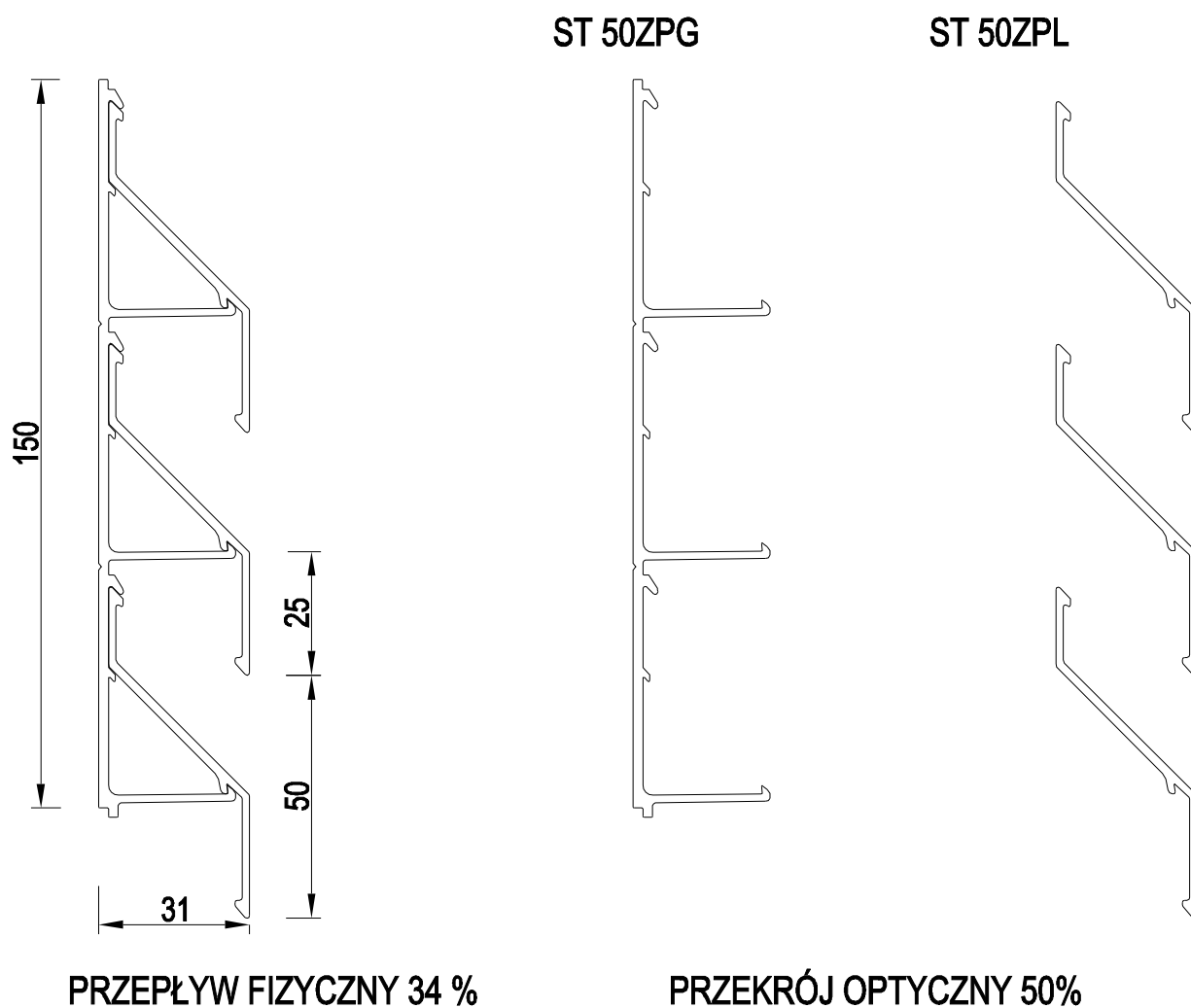
NIP: 675-12-16-850

REGON: 357036790

KRS: 0000537152



## Profil ST 50ZPL



### KARTA KATALOGOWA DLA PROFILU ST 50ZPL

Profil wyciskany za stopu aluminium: gatunek 6060 lub 6063 stan T66 lub T6

Zgodni z normą PN-EN 755-9 i PN-EN cz1-4

Tolerancje U.N.E. PN-EN 12020

**Wykończenie powierzchni:** malowanie proszkowo 60 - 80  $\mu\text{m}$  na wszystkie kolory z palety RAL oraz drewnopodobne, anoda - 15 - 20  $\mu\text{m}$ , surowe aluminium.

**Szerokość uchwytów:** standard 30 mm na dylatację 60 mm

Maksymalna rozpiętość pomiędzy podporami dla profilu ST 50ZPL - 1.0 m

Długość standardowa sztangi handlowej 6,0m

lub inne wymiary na zamówienie od 4m do 7m.

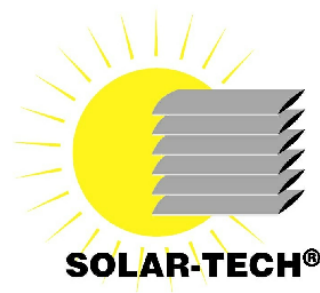
SOLAR - TECH Sp. z o.o. Sp. k.

Ul. Biskupińska 23, 30 - 732 Kraków, Polska tel. (+48 12) 290 04 06, 290 04 07, tel./fax. (+48 12) 653 22 68

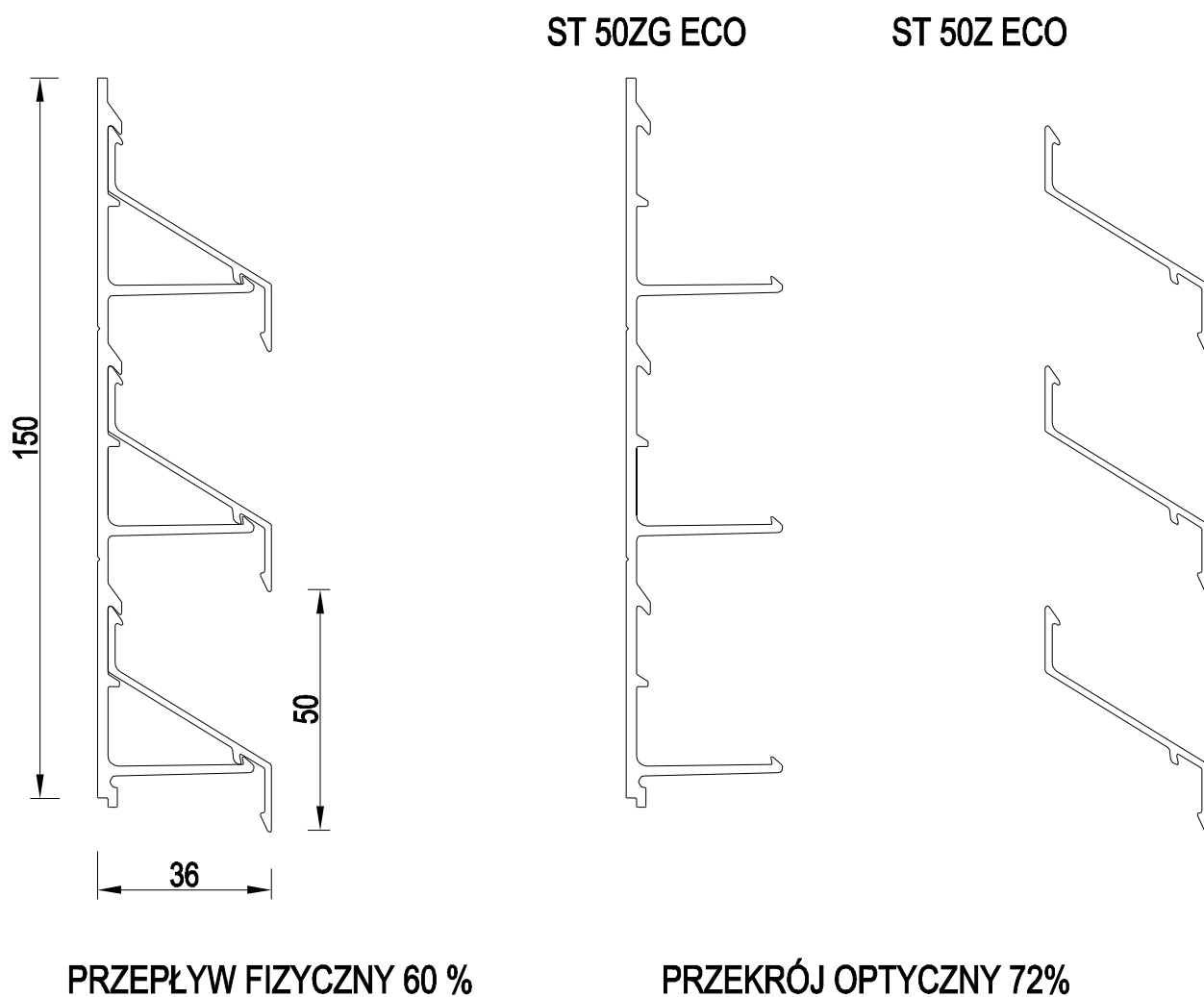
NIP: 675-12-16-850

REGON: 357036790

KRS: 0000537152



## Profil ST 50Z ECO



PRZEPIYW FIZYCZNY 60 %

PRZEKRÓJ OPTYCZNY 72%

### KARTA KATALOGOWA DLA PROFILU ST 50Z ECO

Profil wyciskany za stopu aluminium: gatunek 6060 lub 6063 stan T66 lub T6

Zgodni z normą PN-EN 755-9 i PN-EN cz1-4

Tolerancje U.N.E. PN-EN 12020

**Wykończenie powierzchni:** malowanie proszkowo 60 - 80  $\mu\text{m}$  na wszystkie kolory z palety RAL oraz drewnopodobne, anoda - 15 - 20  $\mu\text{m}$ , surowe aluminium.

**Szerokość uchwytów:** standard 30 mm na dylatację 60 mm

Maksymalna rozpiętość pomiędzy podporami dla profilu ST 50Z ECO - 1.2 m

Długość standardowa sztangi handlowej 6,0m

lub inne wymiary na zamówienie od 4m do 7m.

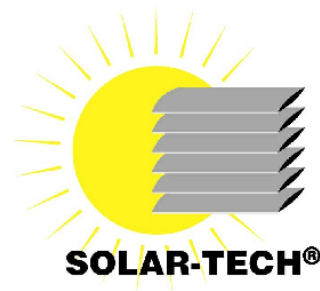
SOLAR - TECH Sp. z o.o. Sp. k.

Ul. Biskupińska 23, 30 - 732 Kraków, Polska tel. (+48 12) 290 04 06, 290 04 07, tel./fax. (+48 12) 653 22 68

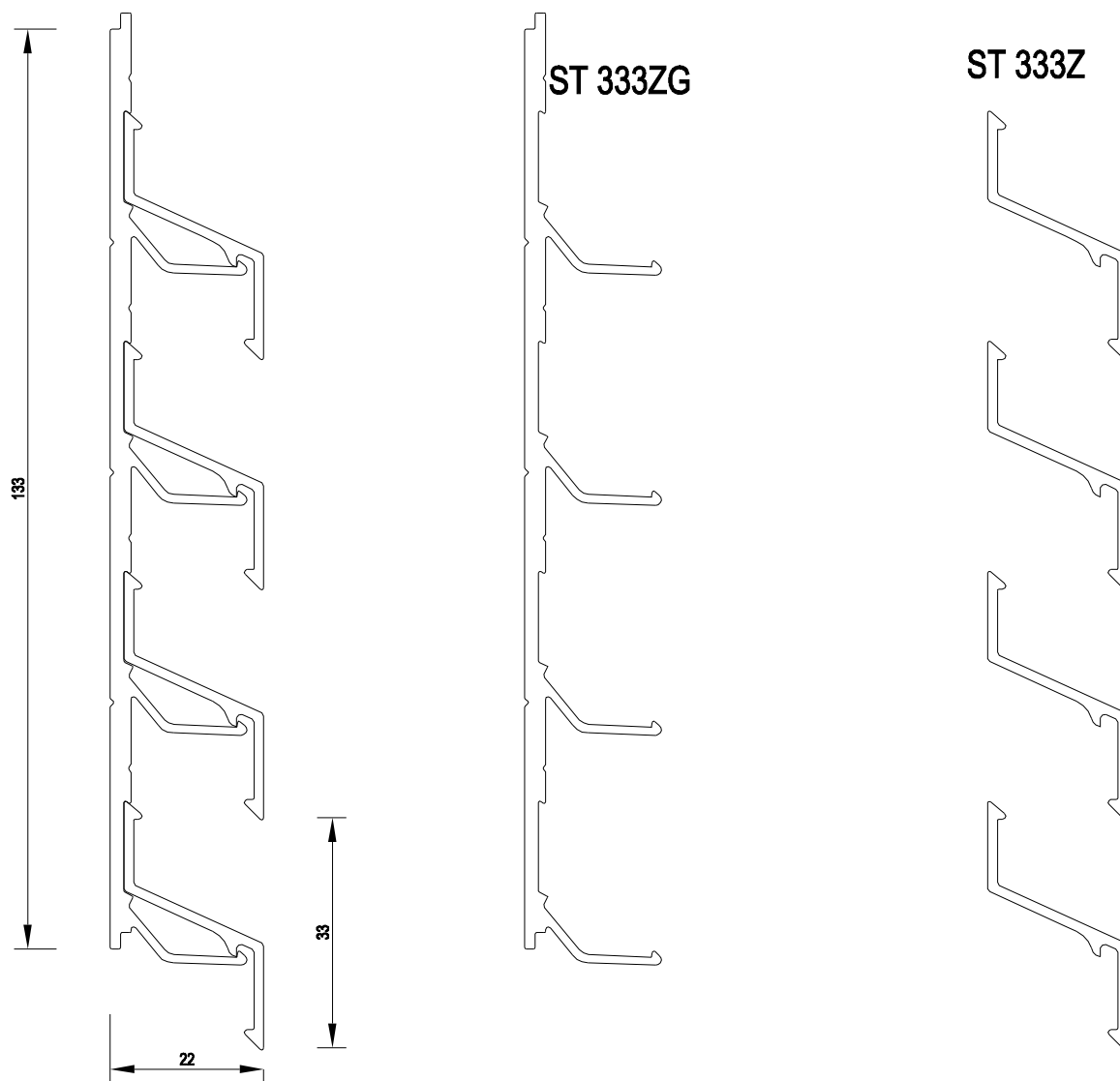
NIP: 675-12-16-850

REGON: 357036790

KRS: 0000537152



## Profil ST 333Z



PRZEPIĘTY FIZYCZNY 45 %

PRZEKRÓJ OPTYCZNY 54%

### KARTA KATALOGOWA DLA PROFILU ST 333Z

Profil wyciskany ze stopu aluminium: gatunek 6060 lub 6063 stan T66 lub T6

Zgodni z normą PN-EN 755-9 i PN-EN cz1-4

Tolerancje U.N.E. PN-EN 12020

**Wykończenie powierzchni:** malowanie proszkowo 60 - 80  $\mu\text{m}$  na wszystkie kolory z palety RAL oraz drewnopodobne, anoda - 15 - 20  $\mu\text{m}$ , surowe aluminium.

**Szerokość uchwytów:** standard 30 mm na dylatację 60 mm

Maksymalna rozpiętość pomiędzy podporami dla profilu ST 333Z - 0.8 m

Długość standardowa sztangi handlowej 6,0m

lub inne wymiary na zamówienie od 4m do 7m.

SOLAR - TECH Sp. z o.o. Sp. k.

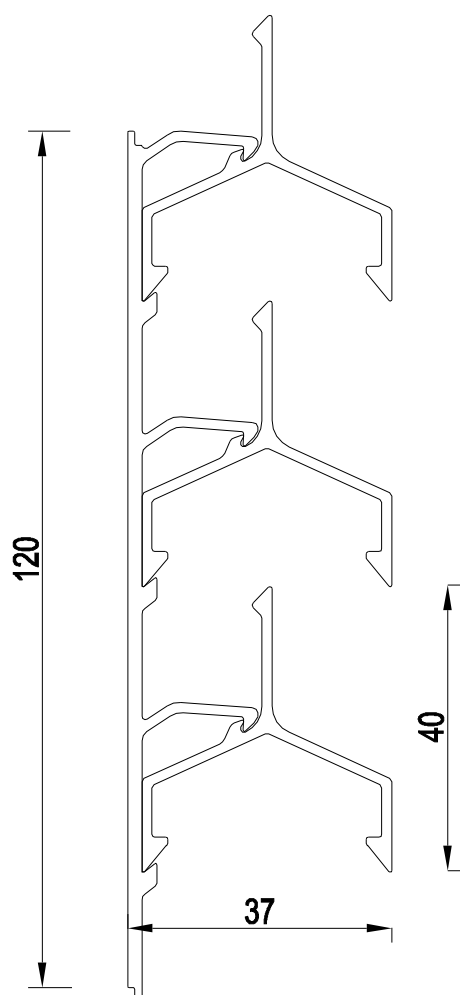
Ul. Biskupińska 23, 30 - 732 Kraków, Polska tel. (+48 12) 290 04 06, 290 04 07, tel./fax. (+48 12) 653 22 68

NIP: 675-12-16-850

REGON: 357036790

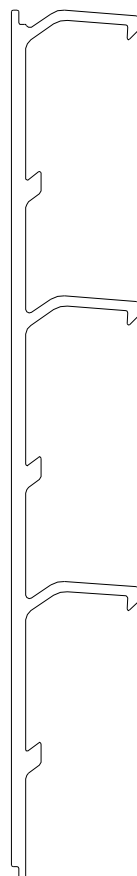
KRS: 0000537152

## Profil ST 40V



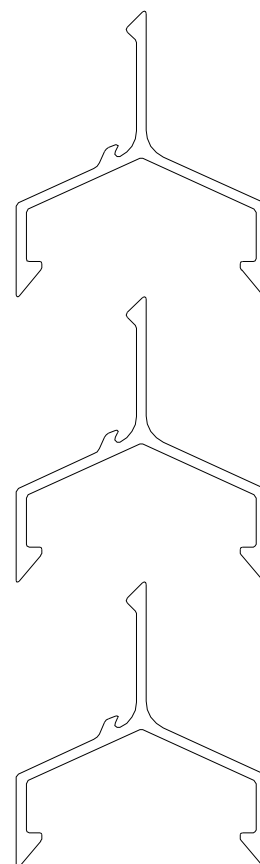
**PRZEPIY FIZYCZNY 32,5 %**

**ST 40VG**



**PRZEKRÓJ OPTYCZNY 0%**

**ST 40V**



### **KARTA KATALOGOWA DLA PROFILU ST 40V**

Profil wyciskany za stopu aluminium: gatunek 6060 lub 6063 stan T66 lub T6

Zgodni z normą PN-EN 755-9 i PN-EN cz1-4

Tolerancje U.N.E. PN-EN 12020

**Wykończenie powierzchni:** malowanie proszkowo 60 - 80 µm na wszystkie kolory z palety RAL oraz drewnopodobne, anoda - 15 - 20 µm, surowe aluminium.

**Szerokość uchwytów:** standard 30 mm na dylatację 60 mm

Maksymalna rozpiętość pomiędzy podporami dla profilu ST 40V - 1.2 m

Długość standardowa sztangi handlowej 6,0m

lub inne wymiary na zamówienie od 4m do 7m.

**SOLAR - TECH Sp. z o.o. Sp. k.**

**Ul. Biskupińska 23, 30 - 732 Kraków, Polska tel. (+48 12) 290 04 06, 290 04 07, tel./fax. (+48 12) 653 22 68**

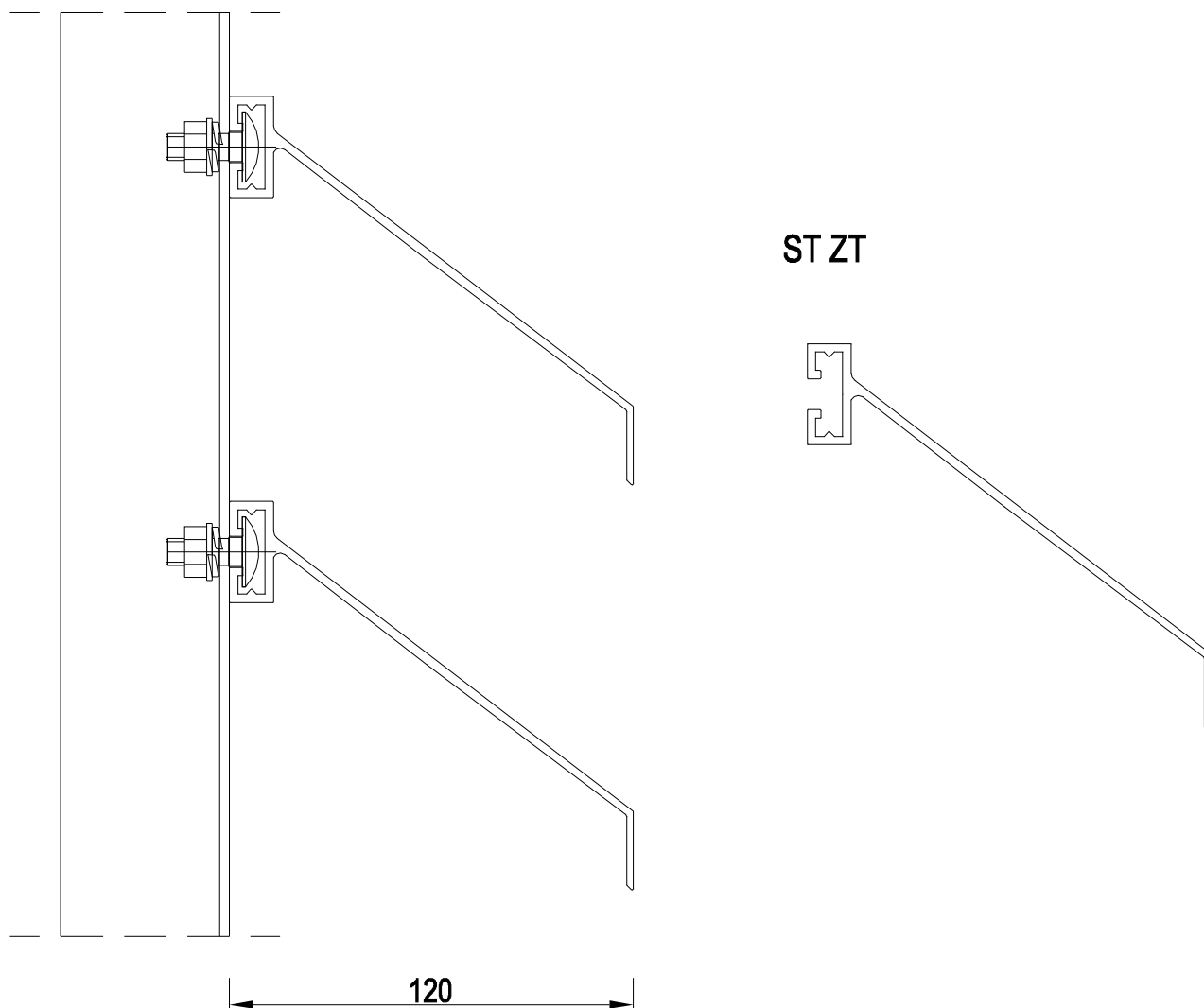
**NIP: 675-12-16-850**

**REGON: 357036790**

**KRS: 0000537152**

## Profil ST ZT

---



### KARTA KATALOGOWA DLA PROFILU ST ZT

Profil wyciskany za stopu aluminium: gatunek 6060 lub 6063 stan T66 lub T6

Zgodni z normą PN-EN 755-9 i PN-EN cz1-4

Tolerancje U.N.E. PN-EN 12020

**Wykończenie powierzchni:** malowanie proszkowo 60 - 80  $\mu\text{m}$  na wszystkie kolory z palety RAL oraz drewnopodobne,  
anoda - 15 - 20  $\mu\text{m}$ , surowe aluminium.

Maksymalna rozpiętość pomiędzy podporami dla profilu ST ZT - 2.0 m

Długość standardowa sztangi handlowej 6,0m

lub inne wymiary na zamówienie od 4m do 7m.

---

**SOLAR - TECH Sp. z o.o. Sp. k.**

**Ul. Biskupińska 23, 30 - 732 Kraków, Polska tel. (+48 12) 290 04 06, 290 04 07, tel./fax. (+48 12) 653 22 68**

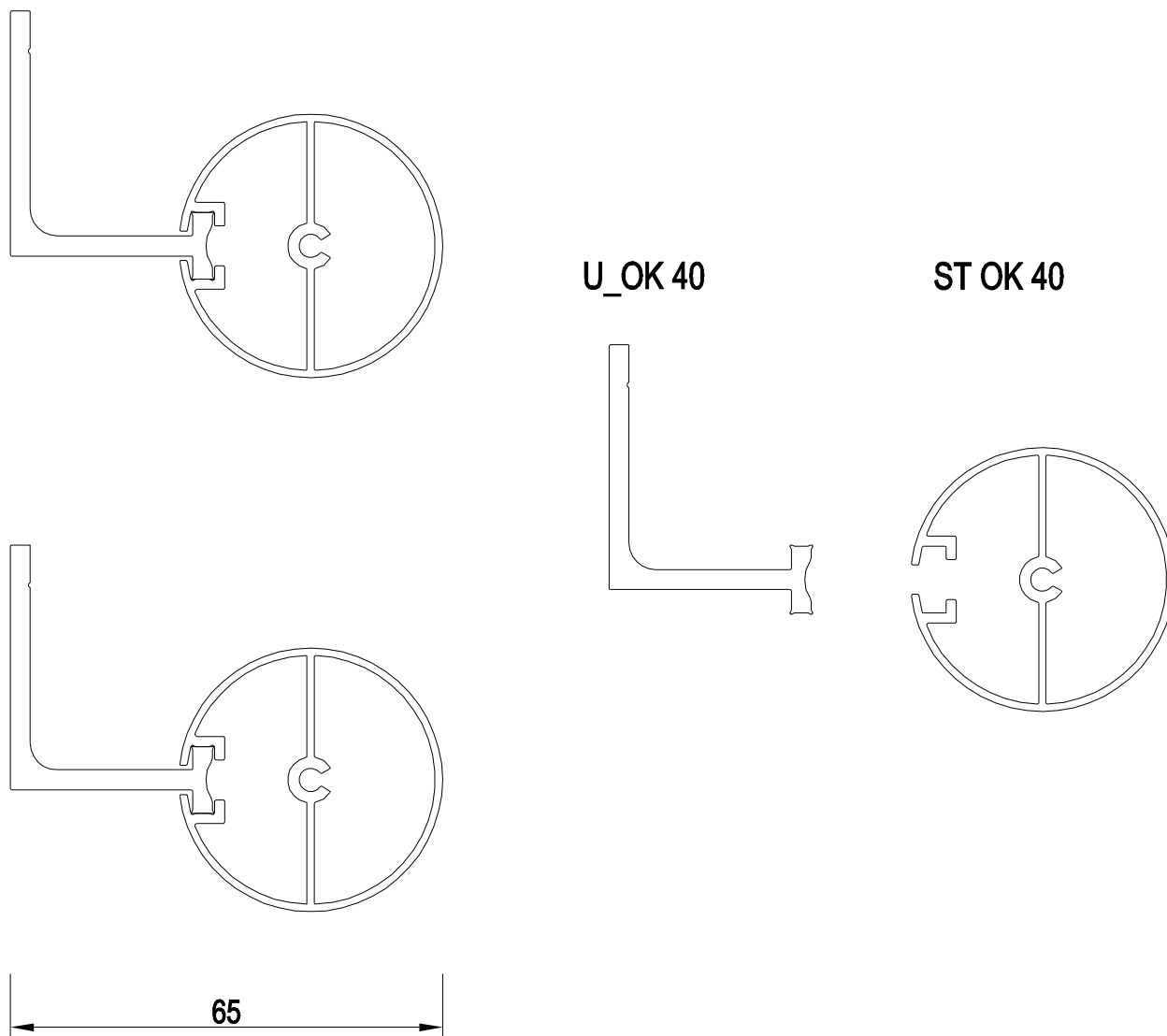
**NIP: 675-12-16-850**

**REGON: 357036790**

**KRS: 0000537152**



## Profil ST OK 40



### KARTA KATALOGOWA DLA PROFILU ST OK 40

Profil wyciskany za stopu aluminium: gatunek 6060 lub 6063 stan T66 lub T6

Zgodni z normą PN-EN 755-9 i PN-EN cz1-4

Tolerancje U.N.E. PN-EN 12020

**Wykończenie powierzchni:** malowanie proszkowo 60 - 80  $\mu\text{m}$  na wszystkie kolory z palety RAL oraz drewnopodobne, anoda - 15 - 20  $\mu\text{m}$ , surowe aluminium.

**Szerokość uchwytów:** standard 30 mm na dylatację 60 mm

Maksymalna rozpiętość pomiędzy podporami dla profilu ST OK 40 - 1.2 m

Długość standardowa sztangi handlowej 6,0m

lub inne wymiary na zamówienie od 4m do 7m.

**SOLAR - TECH Sp. z o.o. Sp. k.**

**Ul. Biskupińska 23, 30 - 732 Kraków, Polska tel. (+48 12) 290 04 06, 290 04 07, tel./fax. (+48 12) 653 22 68**

**NIP: 675-12-16-850**

**REGON: 357036790**

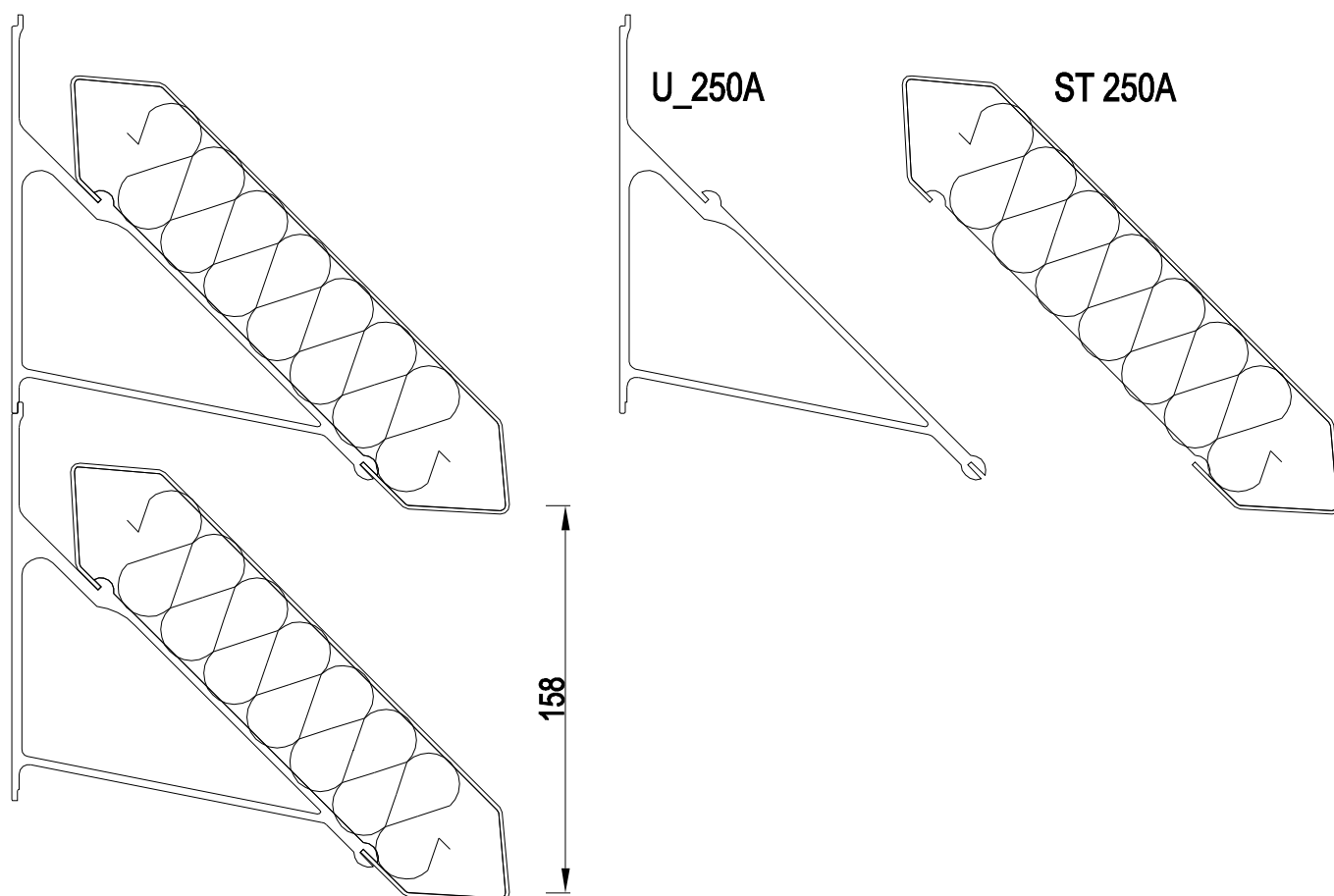
**KRS: 0000537152**

# ŻALUZJE AKUSTYCZNE



## Profil ST ST250A

---



**Rw = 13 dB**

### **KARTA KATALOGOWA DLA PROFILU ST 250A**

Maksymalny rozstaw pomiędzy uchwytami: 1.50 m (2.0 m po uzgodnieniu)

Maksymalna długość panelu akustycznego ST 250A - 2.50 m

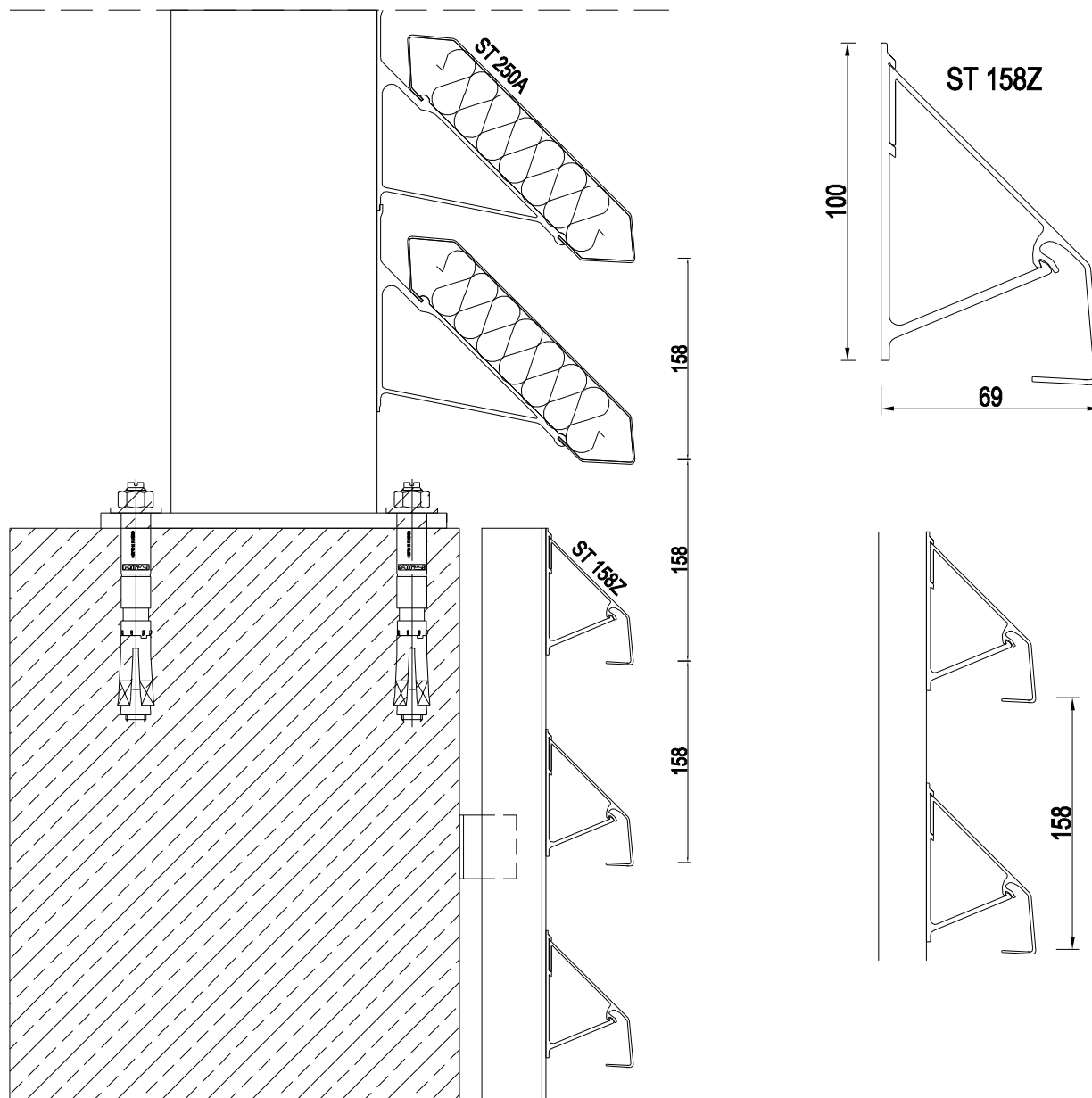
Minimalna szerokość uchwytów: 30 mm

Każdy panel montowany na dwóch końcach, możliwość demontażu pojedynczego panelu.

Panele aluminiowe.

Wykończenie powierzchni: malowanie proszkowe na dowolny kolor z palety RAL oraz dwukolor według indywidualnego projektu.

## PROFIL ST 158Z



### KARTA KATALOGOWA DLA PROFILU ST 158Z (imitacja żalucji akustycznej)

Profil wyciskany ze stopu aluminium: gatunek 6060 lub 6063 stan T66 lub T6

Zgodni z normą PN-EN 755-9 i PN-EN cz1-4

Tolerancje U.N.E. PN-EN 12020

**Wykończenie powierzchni:** malowanie proszkowe 60 - 80  $\mu\text{m}$  na wszystkie kolory z palety RAL oraz drewnopodobne, anoda - 15 - 20  $\mu\text{m}$ , surowe aluminium.

**Szerokość uchwytów:** standard 30 mm na dylatację 60 mm

Maksymalna rozpiętość pomiędzy podporami dla profilu ST 158Z - 2.2m na ścianie lub 1.0m na dachu

Długość standardowa sztangi handlowej 6,0m

lub inne wymiary na zamówienie od 4m do 7m.

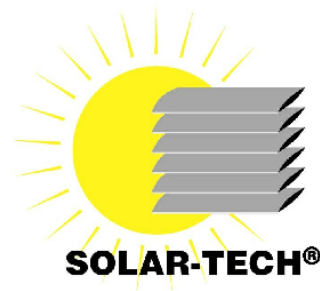
**SOLAR - TECH Sp. z o.o. Sp. k.**

Ul. Biskupińska 23, 30 - 732 Kraków, Polska tel. (+48 12) 290 04 06, 290 04 07, tel./fax. (+48 12) 653 22 68

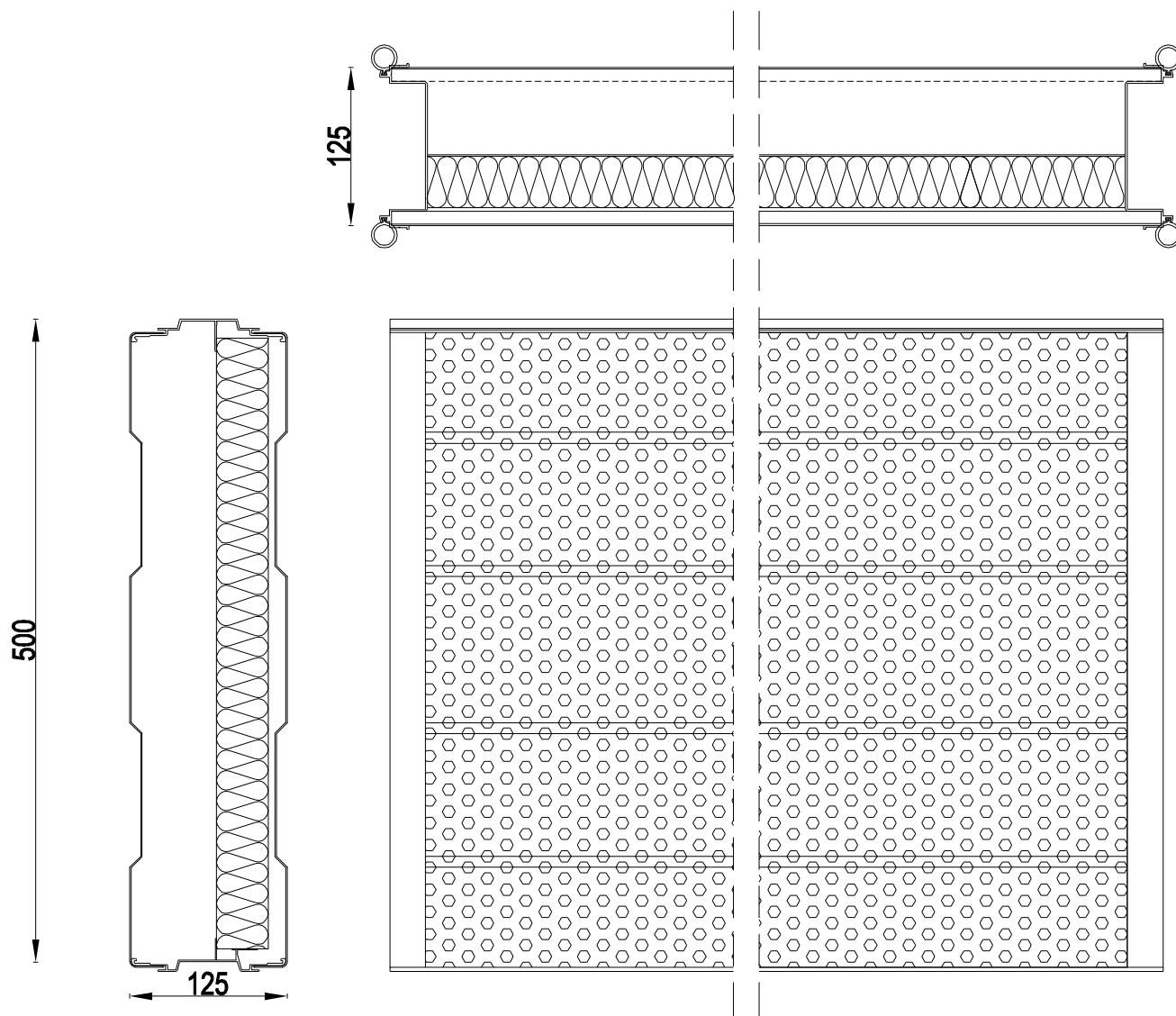
NIP: 675-12-16-850

REGON: 357036790

KRS: 0000537152



## PANEL AKUSTYCZNY



### KARTA KATALOGOWA DLA PANELU AKUSTYCZNEGO

Maksymalny rozstaw pomiędzy podporami: 4.50 m (większe wymiary po uzgodnieniu)

Maksymalny wymiar panelu akustycznego 0.5 x 4.50 m

Panele aluminiowe.

Wykończenie powierzchni: malowanie proszkowe na dowolny kolor z palety RAL oraz dwukolor według indywidualnego projektu.

TYP 10  $R_w = 27$  dB  
TYP 20  $R_w = 32$  dB

SOLAR - TECH Sp. z o.o. Sp. k.

Ul. Biskupińska 23, 30 - 732 Kraków, Polska tel. (+48 12) 290 04 06, 290 04 07, tel./fax. (+48 12) 653 22 68

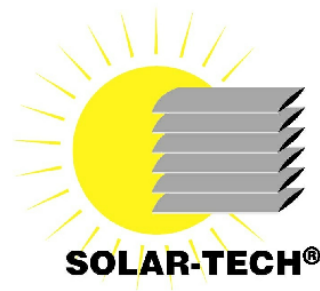
NIP: 675-12-16-850

REGON: 357036790

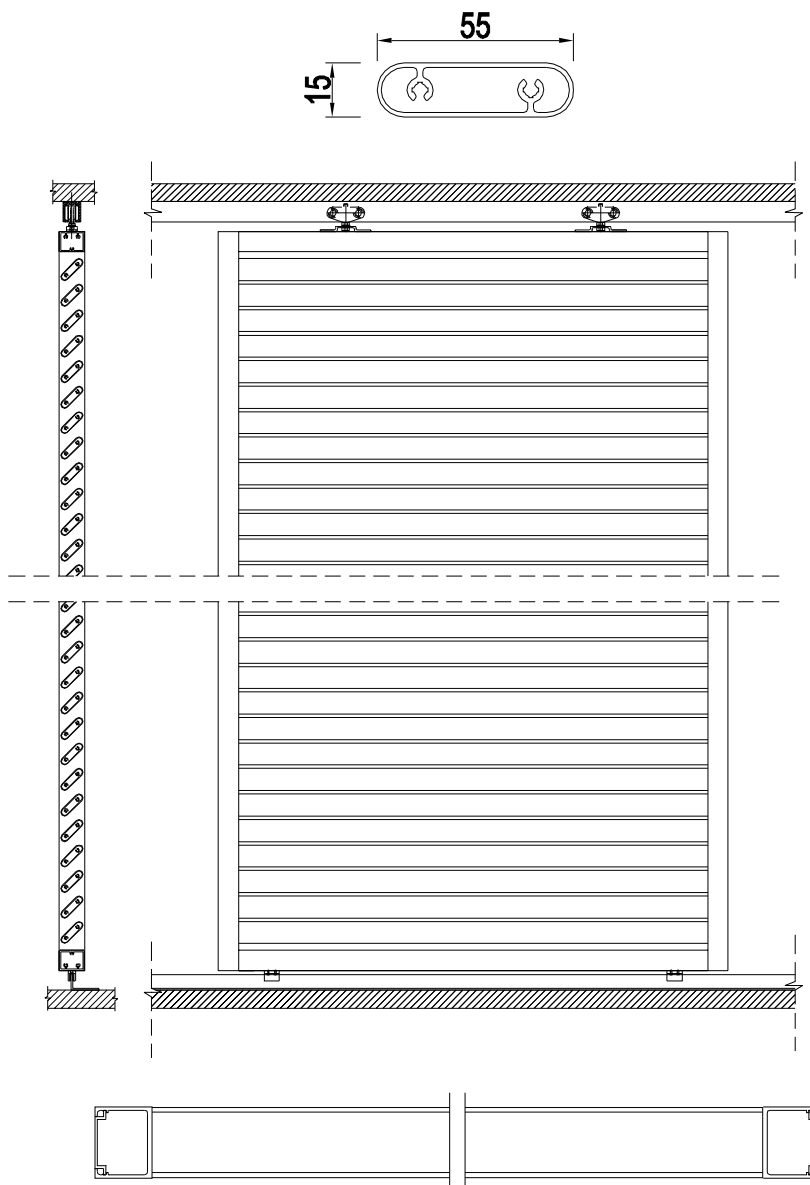
KRS: 0000537152

# OKIENNICE





## OKIENNICE TYP ELIPSA



### KARTA KATALOGOWA DLA OKIENNICZY TYPU ELIPSA

Profile wyciskane za stopu aluminium: gatunek 6060 lub 6063 stan T66 lub T6

Zgodni z normą PN-EN 755-9 i PN-EN cz1-4

Tolerancje U.N.E. PN-EN 12020

**Wykończenie powierzchni:** malowanie proszkowo 60 - 80  $\mu\text{m}$  na wszystkie kolory z palety RAL oraz drewnopodobne, anoda - 15 - 20  $\mu\text{m}$ , surowe aluminium.

Wszystkie elementy składowe dostępne w ilościach i długościach handlowych

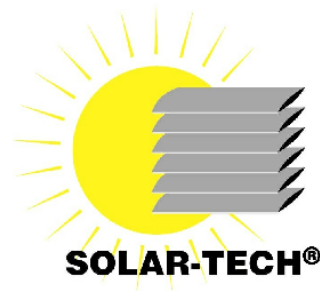
SOLAR - TECH Sp. z o.o. Sp. k.

Ul. Biskupińska 23, 30 - 732 Kraków, Polska tel. (+48 12) 290 04 06, 290 04 07, tel./fax. (+48 12) 653 22 68

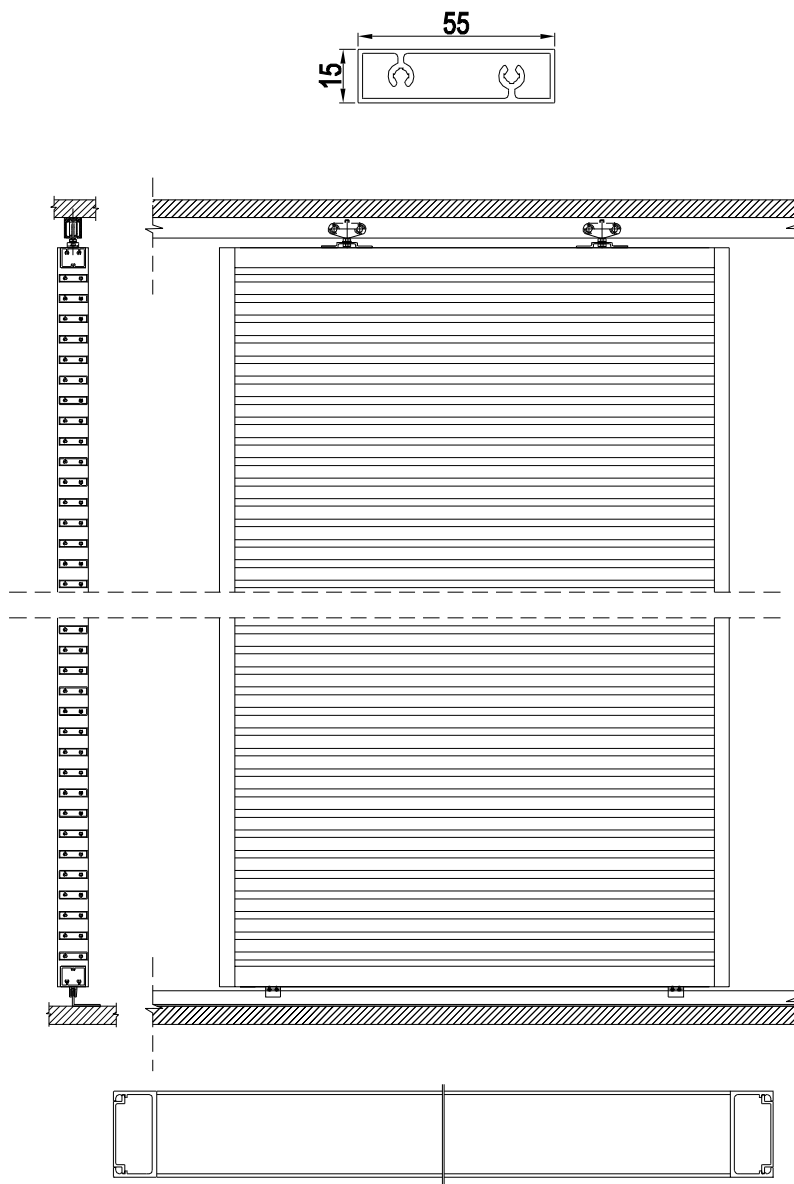
NIP: 675-12-16-850

REGON: 357036790

KRS: 0000537152



## OKIENNICE TYP RACTAN



### KARTA KATALOGOWA DLA OKIENNICY TYPU RACTAN

Profile wyciskane za stopu aluminium: gatunek 6060 lub 6063 stan T66 lub T6

Zgodni z normą PN-EN 755-9 i PN-EN cz1-4

Tolerancje U.N.E. PN-EN 12020

**Wykończenie powierzchni:** malowanie proszkowo 60 - 80  $\mu\text{m}$  na wszystkie kolory z palety RAL oraz drewnopodobne, anoda - 15 - 20  $\mu\text{m}$ , surowe aluminium.

Wszystkie elementy składowe dostępne w ilościach i długościach handlowych

SOLAR - TECH Sp. z o.o. Sp. k.

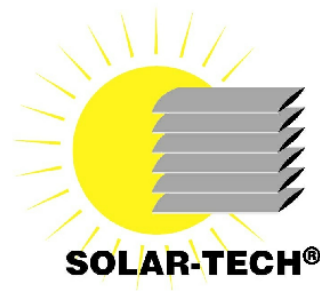
Ul. Biskupińska 23, 30 - 732 Kraków, Polska tel. (+48 12) 290 04 06, 290 04 07, tel./fax. (+48 12) 653 22 68

NIP: 675-12-16-850

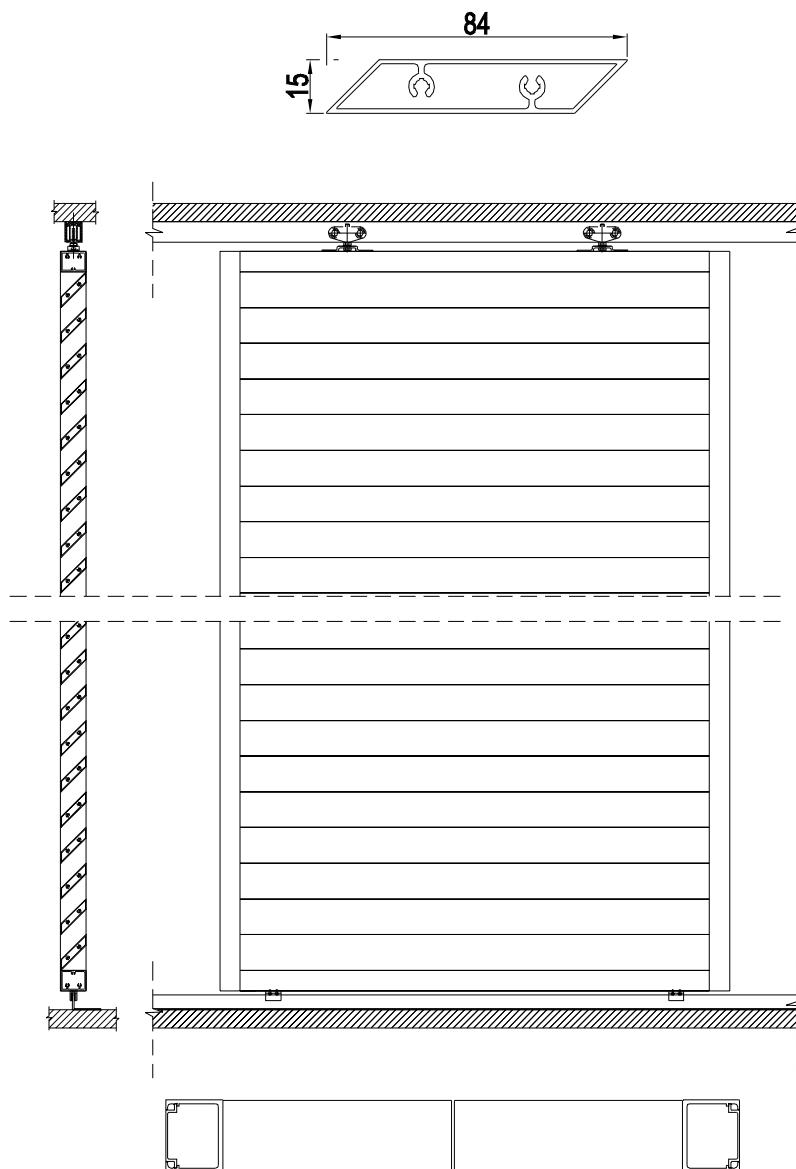
REGON: 357036790

KRS: 0000537152





## OKIENNICE TYP TRAPEZ



### KARTA KATALOGOWA DLA OKIENNICY TYPU TRAPEZ

Profile wyciskane za stopu aluminium: gatunek 6060 lub 6063 stan T66 lub T6

Zgodni z normą PN-EN 755-9 i PN-EN cz1-4

Tolerancje U.N.E. PN-EN 12020

**Wykończenie powierzchni:** malowanie proszkowo 60 - 80  $\mu\text{m}$  na wszystkie kolory z palety RAL oraz drewnopodobne, anoda - 15 - 20  $\mu\text{m}$ , surowe aluminium.

Wszystkie elementy składowe dostępne w ilościach i długościach handlowych

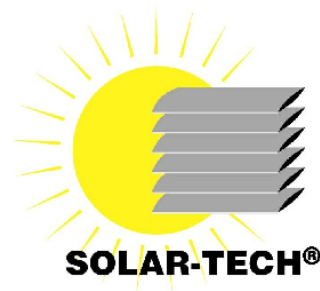
SOLAR - TECH Sp. z o.o. Sp. k.

Ul. Biskupińska 23, 30 - 732 Kraków, Polska tel. (+48 12) 290 04 06, 290 04 07, tel./fax. (+48 12) 653 22 68

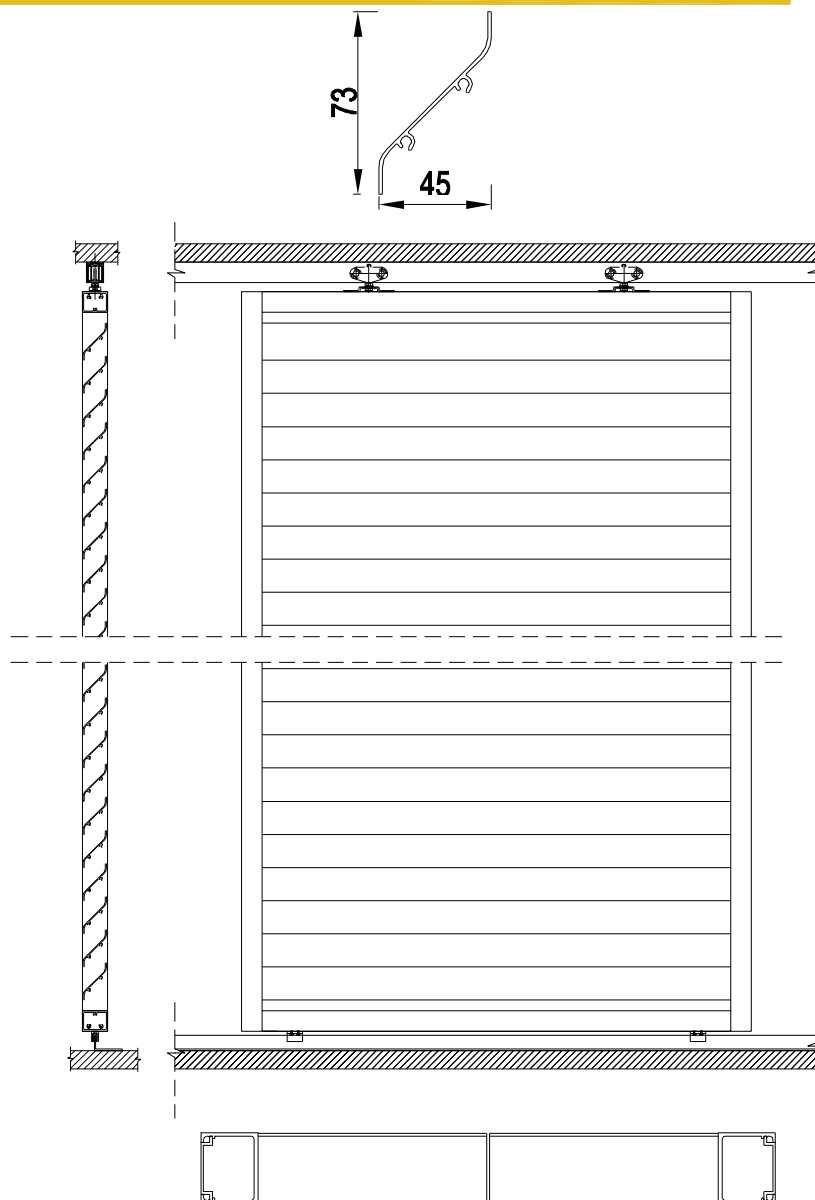
NIP: 675-12-16-850

REGON: 357036790

KRS: 0000537152



## OKIENNICE TYP ZW 70



### KARTA KATALOGOWA DLA OKIENNICZY TYP ZW 70

Profile wyciskane za stopu aluminium: gatunek 6060 lub 6063 stan T66 lub T6

Zgodni z normą PN-EN 755-9 i PN-EN cz1-4

Tolerancje U.N.E. PN-EN 12020

**Wykończenie powierzchni:** malowanie proszkowo 60 - 80  $\mu\text{m}$  na wszystkie kolory z palety RAL oraz drewnopodobne, anoda - 15 - 20  $\mu\text{m}$ , surowe aluminium.

Wszystkie elementy składowe dostępne w ilościach i długościach handlowych

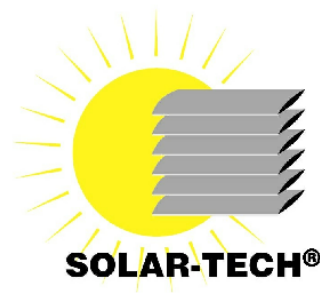
SOLAR - TECH Sp. z o.o. Sp. k.

Ul. Biskupińska 23, 30 - 732 Kraków, Polska tel. (+48 12) 290 04 06, 290 04 07, tel./fax. (+48 12) 653 22 68

NIP: 675-12-16-850

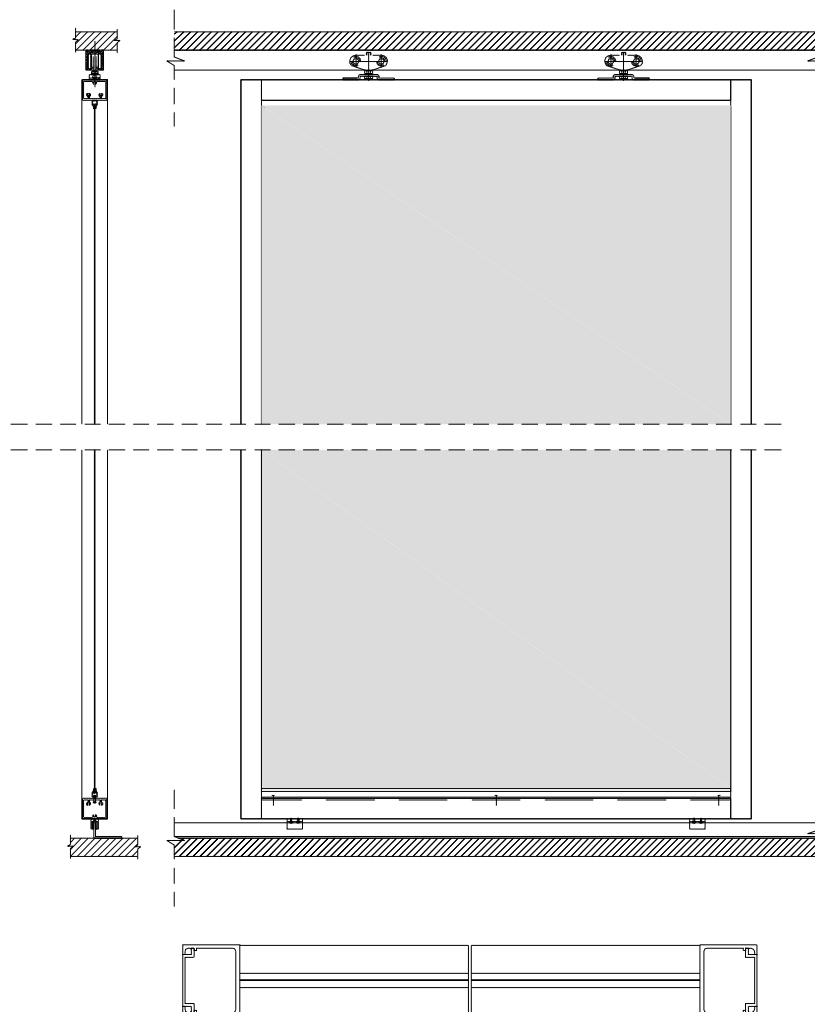
REGON: 357036790

KRS: 0000537152



## OKIENNICE TYP SCREEAN

---



### KARTA KATALOGOWA DLA OKIENNICZY TYP SCREEAN

Profile wyciskane za stopu aluminium: gatunek 6060 lub 6063 stan T66 lub T6

Zgodni z normą PN-EN 755-9 i PN-EN cz1-4

Tolerancje U.N.E. PN-EN 12020

**Wykończenie powierzchni:** część aluminiowa - malowanie proszkowo 60 - 80 µm na wszystkie kolory z palety RAL oraz drewnopodobne,

anoda - 15 - 20 µm, surowe aluminium.

tkanina - **MERMET, COPACO, FERRARI, HELIOSCREEN**

Wszystkie elementy składowe dostępne w ilościach i długościach handlowych

---

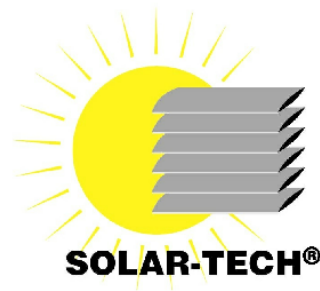
SOLAR - TECH Sp. z o.o. Sp. k.

Ul. Biskupińska 23, 30 - 732 Kraków, Polska tel. (+48 12) 290 04 06, 290 04 07, tel./fax. (+48 12) 653 22 68

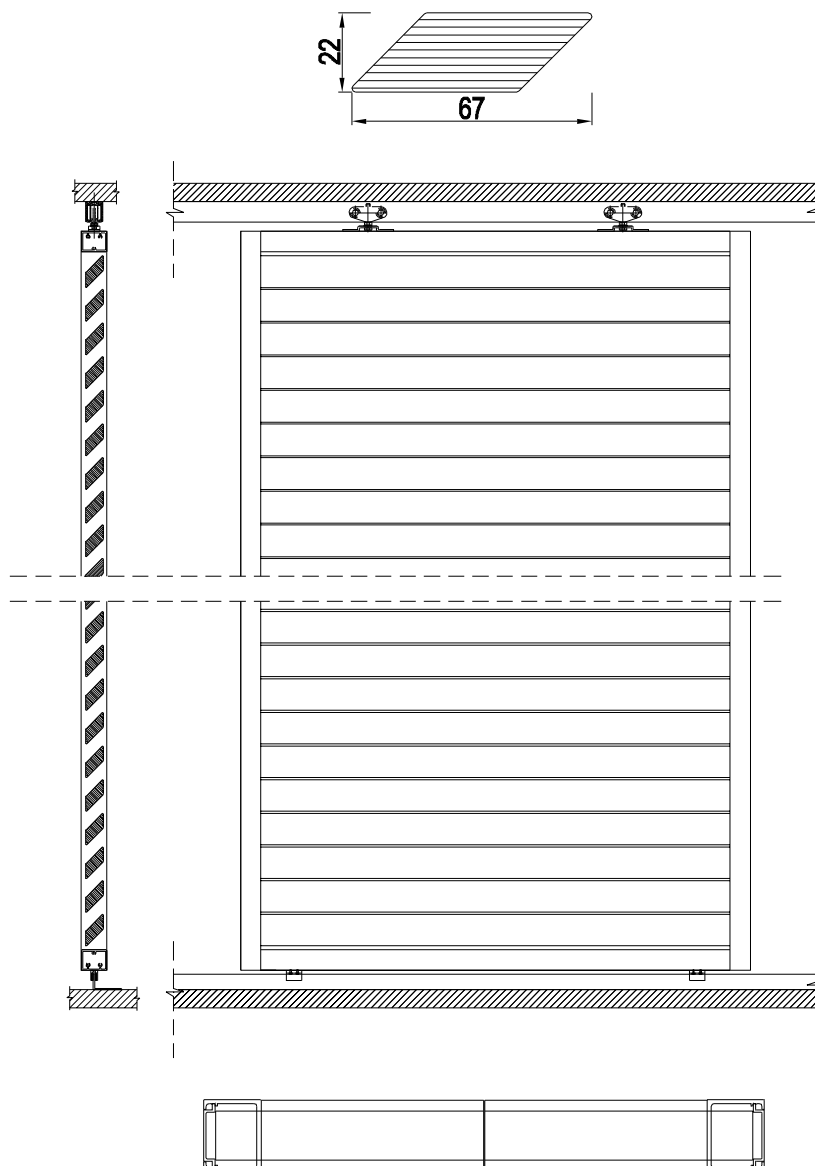
NIP: 675-12-16-850

REGON: 357036790

KRS: 0000537152



## OKIENNICE TYP DREWNO



### KARTA KATALOGOWA DLA OKIENNICZY TYP DREWNO

Profile wyciskane za stopu aluminium: gatunek 6060 lub 6063 stan T66 lub T6

Zgodni z normą PN-EN 755-9 i PN-EN cz1-4

Tolerancje U.N.E. PN-EN 12020

**Wykończenie powierzchni:** część aluminiowa - malowanie proszkowo 60 - 80  $\mu\text{m}$  na wszystkie kolory z palety RAL oraz drewnopodobne,

anoda - 15 - 20  $\mu\text{m}$ , surowe aluminium.

Drewno - surowe lub olejowane

Wszystkie elementy składowe dostępne w ilościach i długościach handlowych

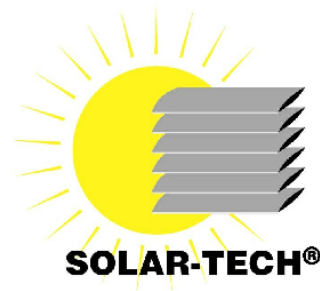
SOLAR - TECH Sp. z o.o. Sp. k.

Ul. Biskupińska 23, 30 - 732 Kraków, Polska tel. (+48 12) 290 04 06, 290 04 07, tel./fax. (+48 12) 653 22 68

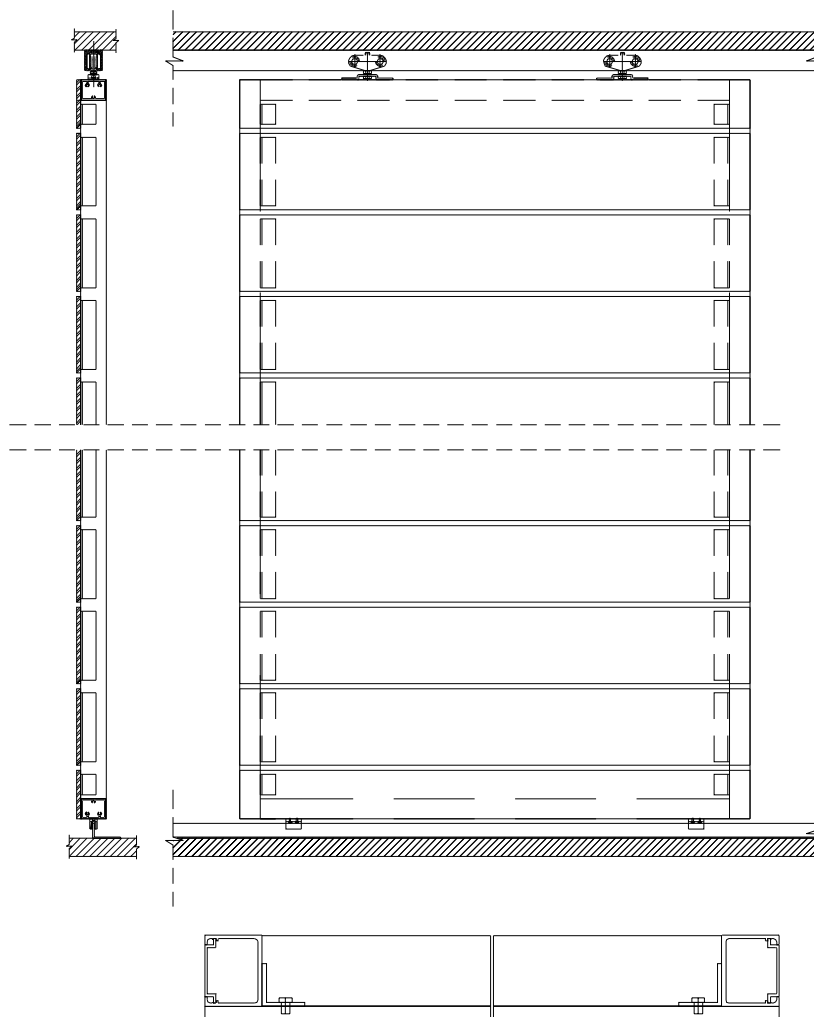
NIP: 675-12-16-850

REGON: 357036790

KRS: 0000537152



## OKIENNICE TYP HPL



### KARTA KATALOGOWA DLA OKIENNICZY TYP HPL

Profile wyciskane za stopu aluminium: gatunek 6060 lub 6063 stan T66 lub T6

Zgodni z normą PN-EN 755-9 i PN-EN cz1-4

Tolerancje U.N.E. PN-EN 12020

**Wykończenie powierzchni:** część aluminiowa - malowanie proszkowo 60 - 80  $\mu\text{m}$  na wszystkie kolory z palety RAL oraz drewnopodobne,  
anoda - 15 - 20  $\mu\text{m}$ , surowe aluminium.

Wszystkie elementy składowe dostępne w ilościach i długościach handlowych

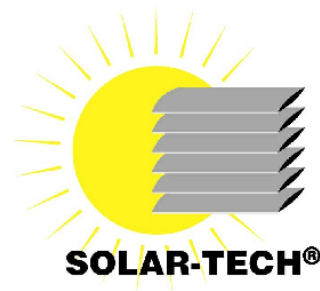
SOLAR - TECH Sp. z o.o. Sp. k.

Ul. Biskupińska 23, 30 - 732 Kraków, Polska tel. (+48 12) 290 04 06, 290 04 07, tel./fax. (+48 12) 653 22 68

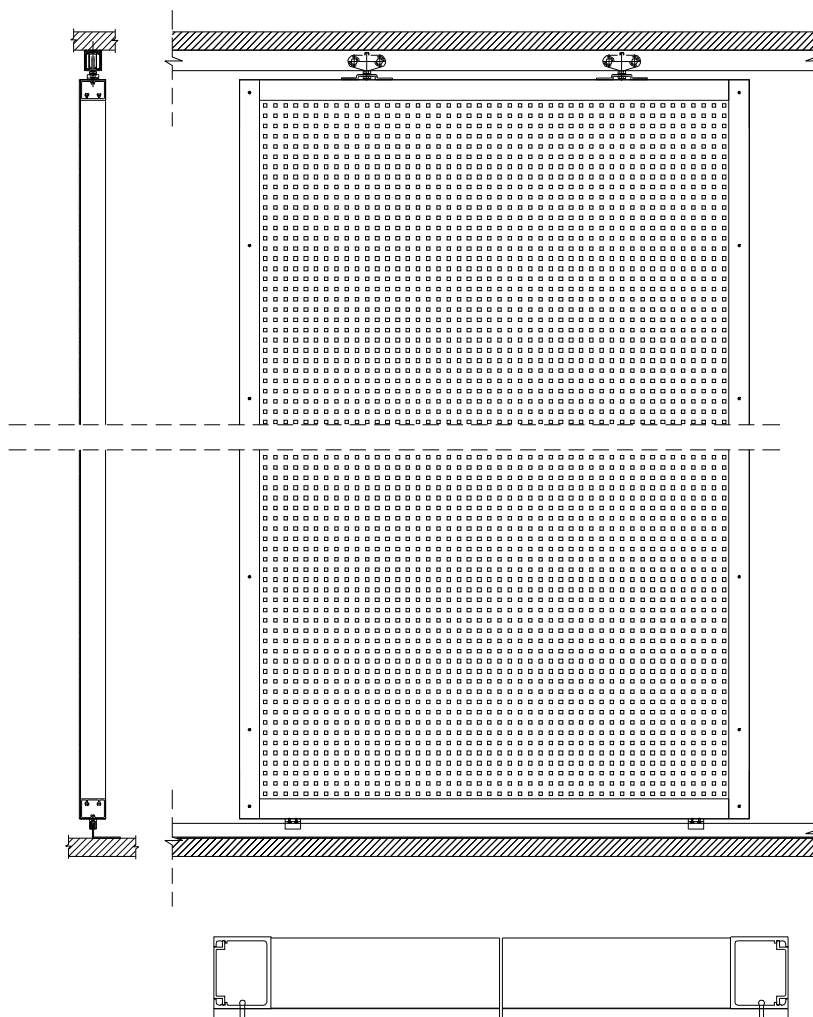
NIP: 675-12-16-850

REGON: 357036790

KRS: 0000537152



## OKIENNICE TYP PERFORACJA



### KARTA KATALOGOWA DLA OKIENNICY TYP PERFORACJA

Profile wyciskane za stopu aluminium: gatunek 6060 lub 6063 stan T66 lub T6

Zgodni z normą PN-EN 755-9 i PN-EN cz1-4

Tolerancje U.N.E. PN-EN 12020

**Wykończenie powierzchni:** malowanie proszkowo 60 - 80  $\mu\text{m}$  na wszystkie kolory z palety RAL oraz drewnopodobne, anoda - 15 - 20  $\mu\text{m}$ , surowe aluminium.

Wszystkie elementy składowe dostępne w ilościach i długościach handlowych

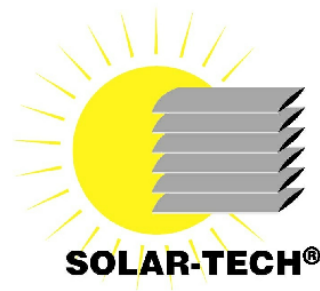
SOLAR - TECH Sp. z o.o. Sp. k.

Ul. Biskupińska 23, 30 - 732 Kraków, Polska tel. (+48 12) 290 04 06, 290 04 07, tel./fax. (+48 12) 653 22 68

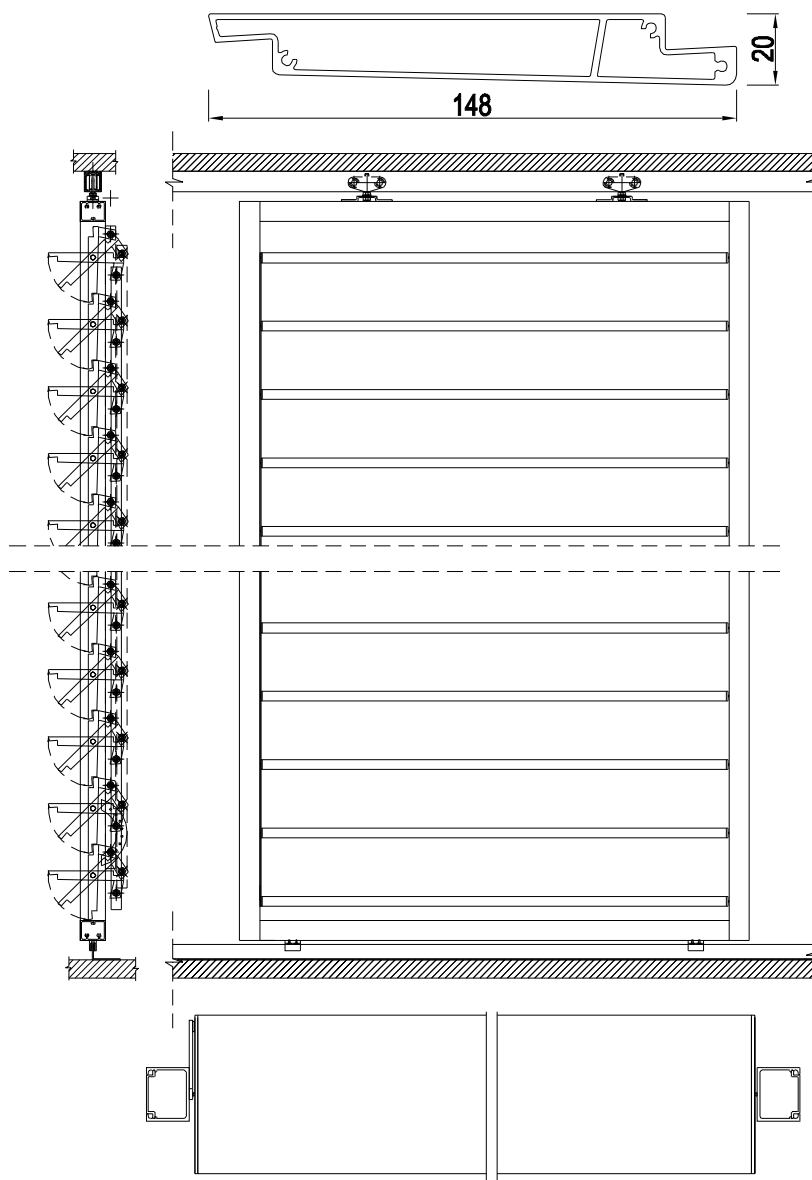
NIP: 675-12-16-850

REGON: 357036790

KRS: 0000537152



## OKIENNICE TYP 145 BRISOLEIL



### KARTA KATALOGOWA DLA OKIENNICZY TYP 145 BRISOLEIL

Profile wyciskane za stopu aluminium: gatunek 6060 lub 6063 stan T66 lub T6

Zgodni z normą PN-EN 755-9 i PN-EN cz1-4

Tolerancje U.N.E. PN-EN 12020

**Wykończenie powierzchni:** malowanie proszkowo 60 - 80  $\mu\text{m}$  na wszystkie kolory z palety RAL oraz drewnopodobne, anoda - 15 - 20  $\mu\text{m}$ , surowe aluminium.

Wszystkie elementy składowe dostępne w ilościach i długościach handlowych

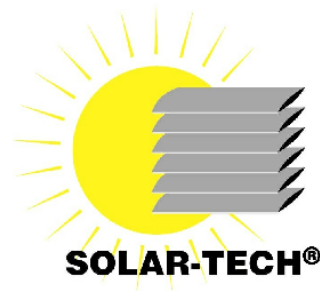
SOLAR - TECH Sp. z o.o. Sp. k.

Ul. Biskupińska 23, 30 - 732 Kraków, Polska tel. (+48 12) 290 04 06, 290 04 07, tel./fax. (+48 12) 653 22 68

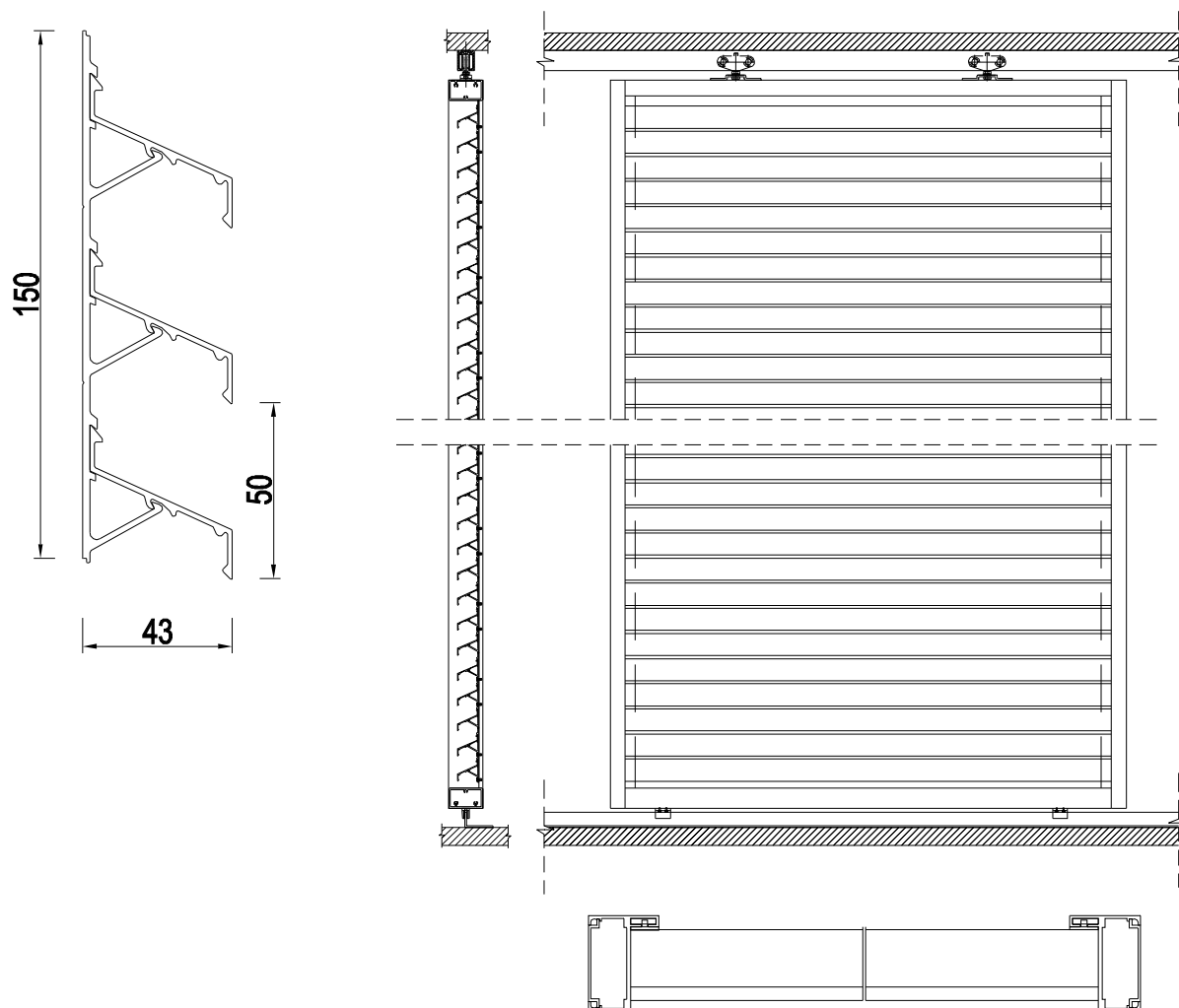
NIP: 675-12-16-850

REGON: 357036790

KRS: 0000537152



## OKIENNICE TYP ST 50Z



### KARTA KATALOGOWA DLA OKIENNICZY TYP ST 50Z

Profile wyciskane za stopu aluminium: gatunek 6060 lub 6063 stan T66 lub T6

Zgodni z normą PN-EN 755-9 i PN-EN cz1-4

Tolerancje U.N.E. PN-EN 12020

**Wykończenie powierzchni:** malowanie proszkowo 60 - 80  $\mu\text{m}$  na wszystkie kolory z palety RAL oraz drewnopodobne, anoda - 15 - 20  $\mu\text{m}$ , surowe aluminium.

Wszystkie elementy składowe dostępne w ilościach i długościach handlowych

SOLAR - TECH Sp. z o.o. Sp. k.

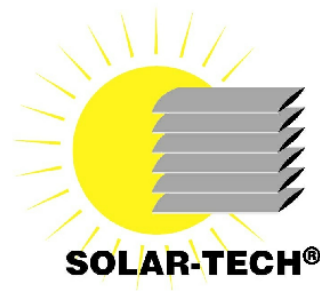
Ul. Biskupińska 23, 30 - 732 Kraków, Polska tel. (+48 12) 290 04 06, 290 04 07, tel./fax. (+48 12) 653 22 68

NIP: 675-12-16-850

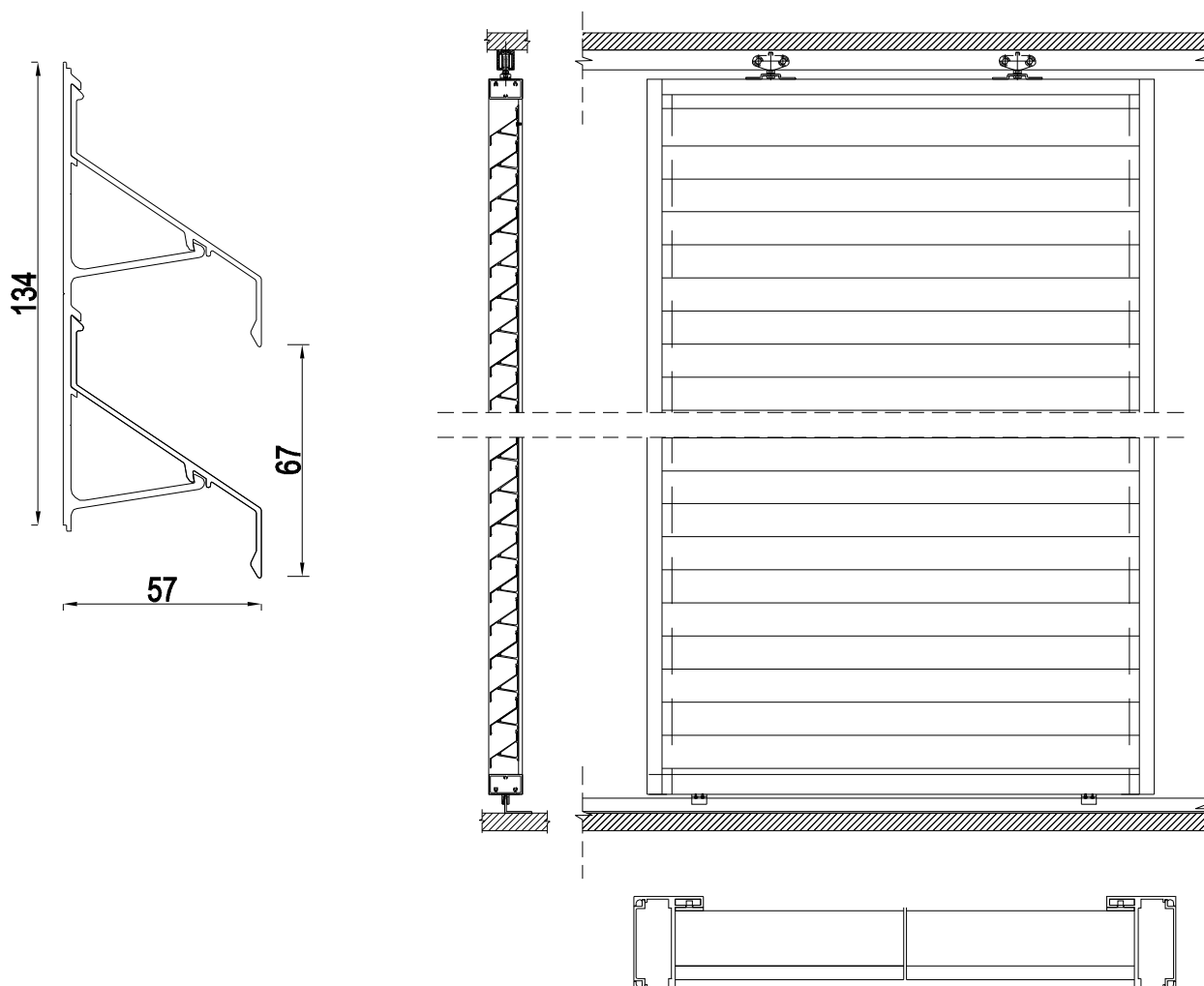
REGON: 357036790

KRS: 0000537152





## OKIENNICE TYP ST 67Z



### KARTA KATALOGOWA DLA OKIENNICZY TYP ST 67Z

Profile wyciskane za stopu aluminium: gatunek 6060 lub 6063 stan T66 lub T6

Zgodni z normą PN-EN 755-9 i PN-EN cz1-4

Tolerancje U.N.E. PN-EN 12020

**Wykończenie powierzchni:** malowanie proszkowo 60 - 80  $\mu\text{m}$  na wszystkie kolory z palety RAL oraz drewnopodobne, anoda - 15 - 20  $\mu\text{m}$ , surowe aluminium.

Wszystkie elementy składowe dostępne w ilościach i długościach handlowych

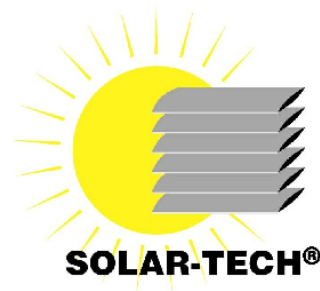
SOLAR - TECH Sp. z o.o. Sp. k.

Ul. Biskupińska 23, 30 - 732 Kraków, Polska tel. (+48 12) 290 04 06, 290 04 07, tel./fax. (+48 12) 653 22 68

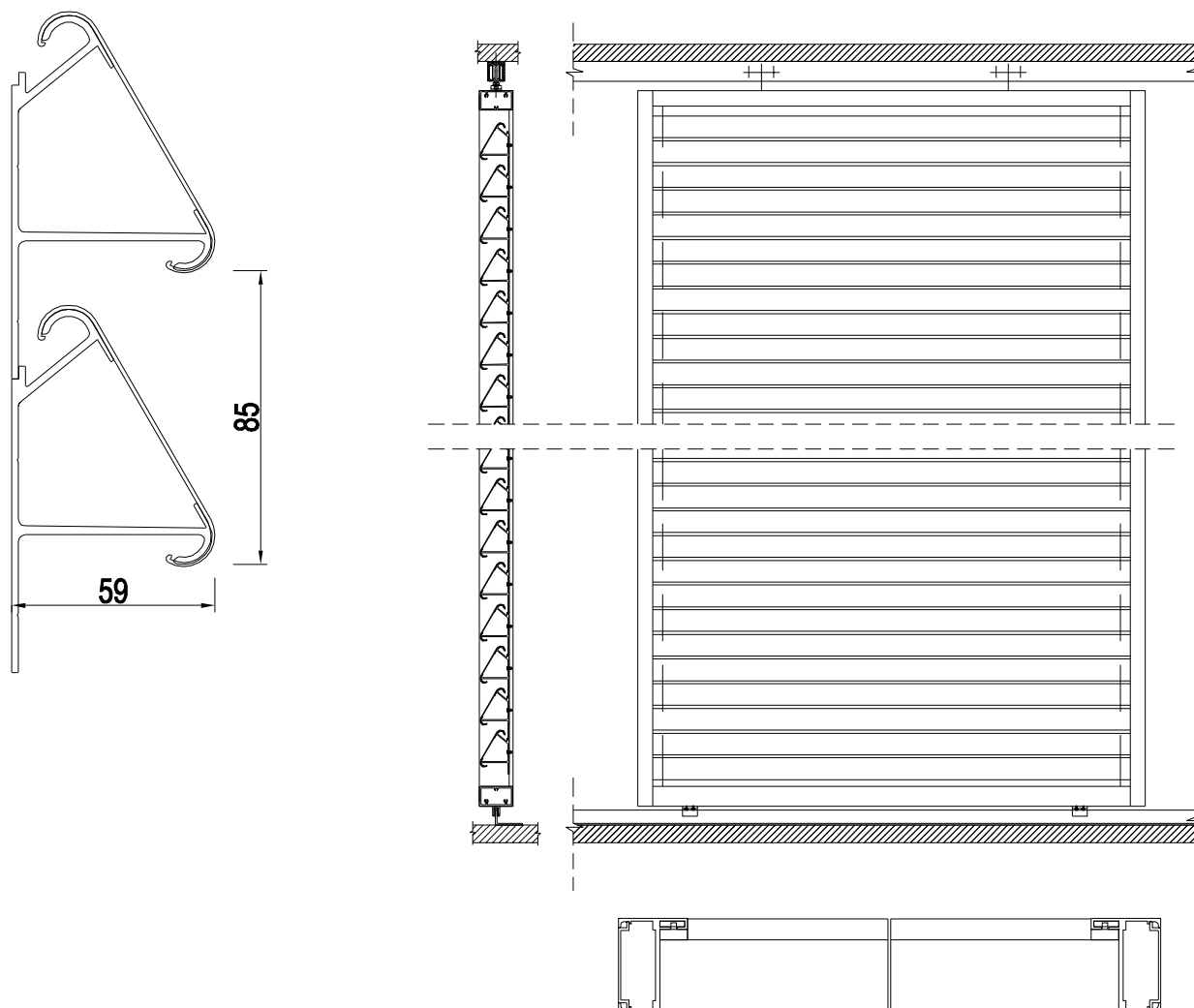
NIP: 675-12-16-850

REGON: 357036790

KRS: 0000537152



## OKIENNICE TYP ST 85C



### KARTA KATALOGOWA DLA OKIENNICY TYP ST 85C

Profile wyciskane za stopu aluminium: gatunek 6060 lub 6063 stan T66 lub T6

Zgodni z normą PN-EN 755-9 i PN-EN cz1-4

Tolerancje U.N.E. PN-EN 12020

**Wykończenie powierzchni:** malowanie proszkowo 60 - 80  $\mu\text{m}$  na wszystkie kolory z palety RAL oraz drewnopodobne, anoda - 15 - 20  $\mu\text{m}$ , surowe aluminium.

Wszystkie elementy składowe dostępne w ilościach i długościach handlowych

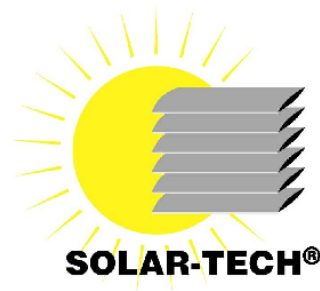
SOLAR - TECH Sp. z o.o. Sp. k.

Ul. Biskupińska 23, 30 - 732 Kraków, Polska tel. (+48 12) 290 04 06, 290 04 07, tel./fax. (+48 12) 653 22 68

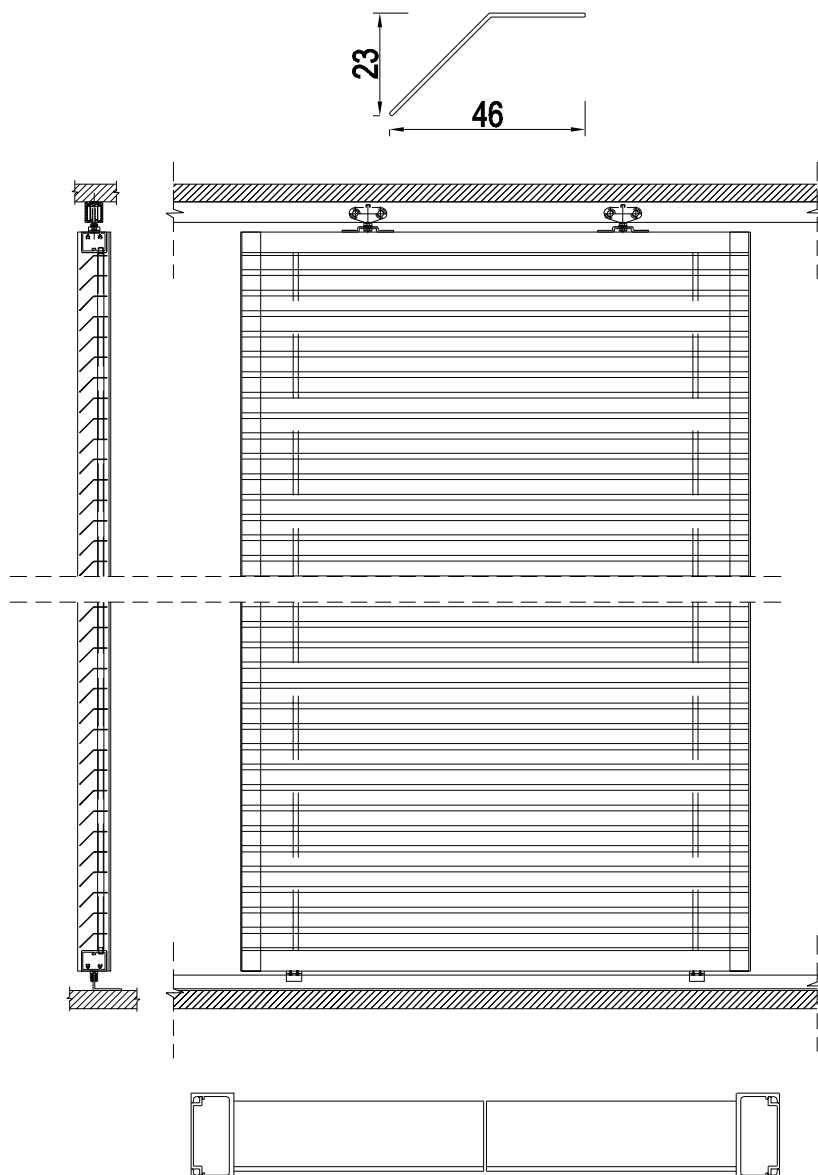
NIP: 675-12-16-850

REGON: 357036790

KRS: 0000537152



## OKIENNICE TYP ST Z40



### KARTA KATALOGOWA DLA OKIENNICZY TYP ST Z40

Profile wyciskane za stopu aluminium: gatunek 6060 lub 6063 stan T66 lub T6

Zgodni z normą PN-EN 755-9 i PN-EN cz1-4

Tolerancje U.N.E. PN-EN 12020

**Wykończenie powierzchni:** malowanie proszkowo 60 - 80  $\mu\text{m}$  na wszystkie kolory z palety RAL oraz drewnopodobne, anoda - 15 - 20  $\mu\text{m}$ , surowe aluminium.

Wszystkie elementy składowe dostępne w ilościach i długościach handlowych

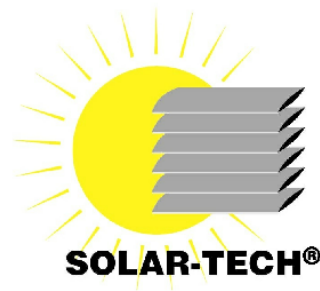
SOLAR - TECH Sp. z o.o. Sp. k.

Ul. Biskupińska 23, 30 - 732 Kraków, Polska tel. (+48 12) 290 04 06, 290 04 07, tel./fax. (+48 12) 653 22 68

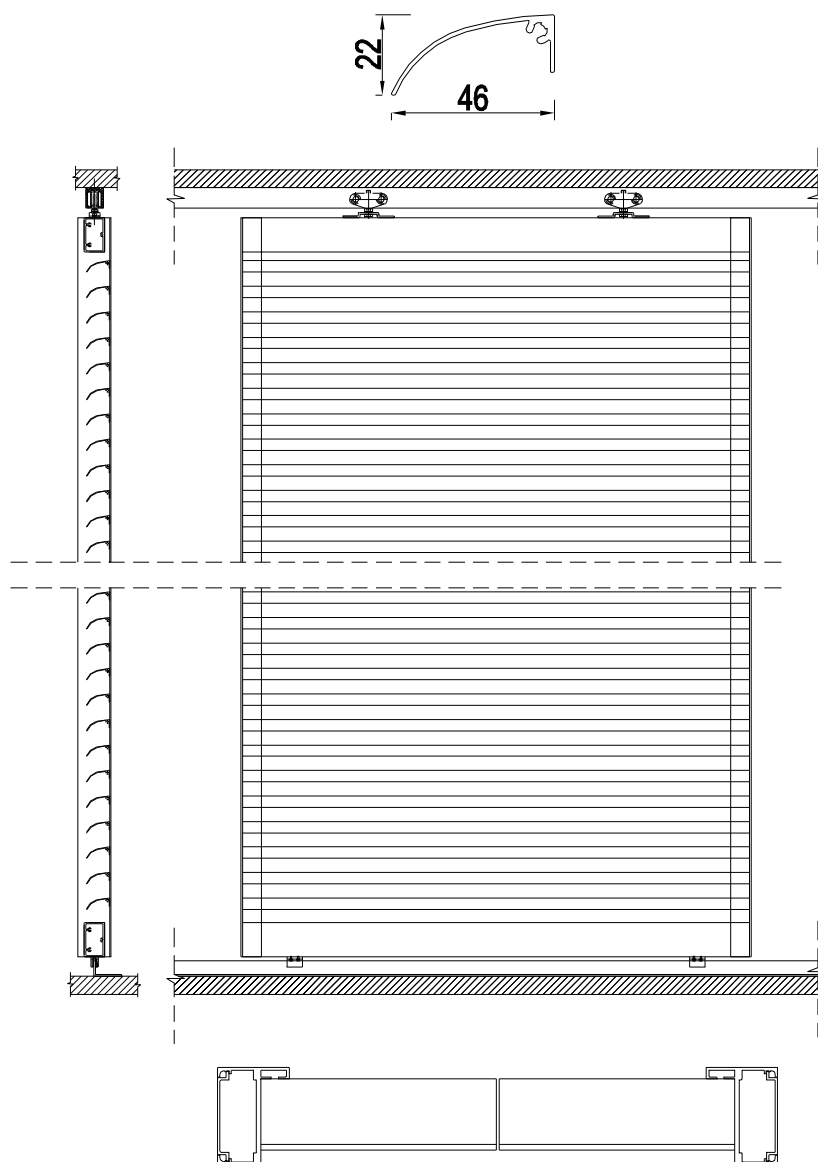
NIP: 675-12-16-850

REGON: 357036790

KRS: 0000537152



## OKIENNICE TYP ST CZ50



### KARTA KATALOGOWA DLA OKIENNICZY TYP ST CZ50

Profile wyciskane za stopu aluminium: gatunek 6060 lub 6063 stan T66 lub T6

Zgodni z normą PN-EN 755-9 i PN-EN cz1-4

Tolerancje U.N.E. PN-EN 12020

**Wykończenie powierzchni:** malowanie proszkowo 60 - 80  $\mu\text{m}$  na wszystkie kolory z palety RAL oraz drewnopodobne, anoda - 15 - 20  $\mu\text{m}$ , surowe aluminium.

Wszystkie elementy składowe dostępne w ilościach i długościach handlowych

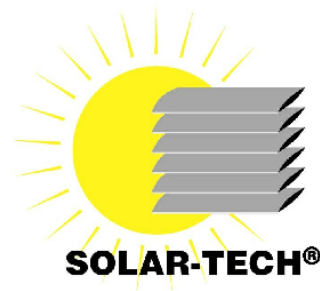
SOLAR - TECH Sp. z o.o. Sp. k.

Ul. Biskupińska 23, 30 - 732 Kraków, Polska tel. (+48 12) 290 04 06, 290 04 07, tel./fax. (+48 12) 653 22 68

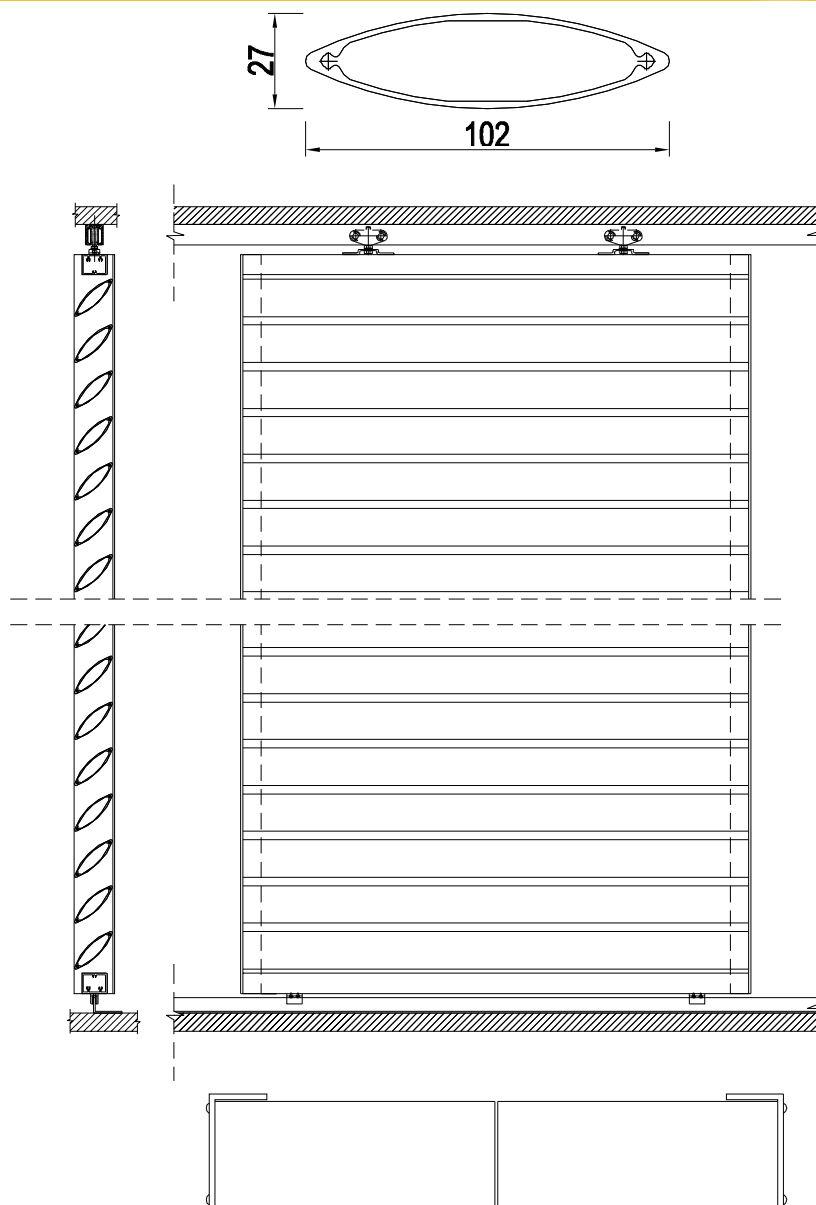
NIP: 675-12-16-850

REGON: 357036790

KRS: 0000537152



## OKIENNICE TYP ST 100



### KARTA KATALOGOWA DLA OKIENNICZY TYP ST 100

Profile wyciskane za stopu aluminium: gatunek 6060 lub 6063 stan T66 lub T6

Zgodni z normą PN-EN 755-9 i PN-EN cz1-4

Tolerancje U.N.E. PN-EN 12020

**Wykończenie powierzchni:** malowanie proszkowo 60 - 80  $\mu\text{m}$  na wszystkie kolory z palety RAL oraz drewnopodobne, anoda - 15 - 20  $\mu\text{m}$ , surowe aluminium.

Wszystkie elementy składowe dostępne w ilościach i długościach handlowych

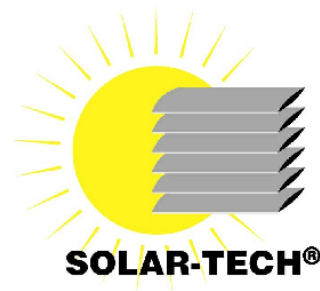
SOLAR - TECH Sp. z o.o. Sp. k.

Ul. Biskupińska 23, 30 - 732 Kraków, Polska tel. (+48 12) 290 04 06, 290 04 07, tel./fax. (+48 12) 653 22 68

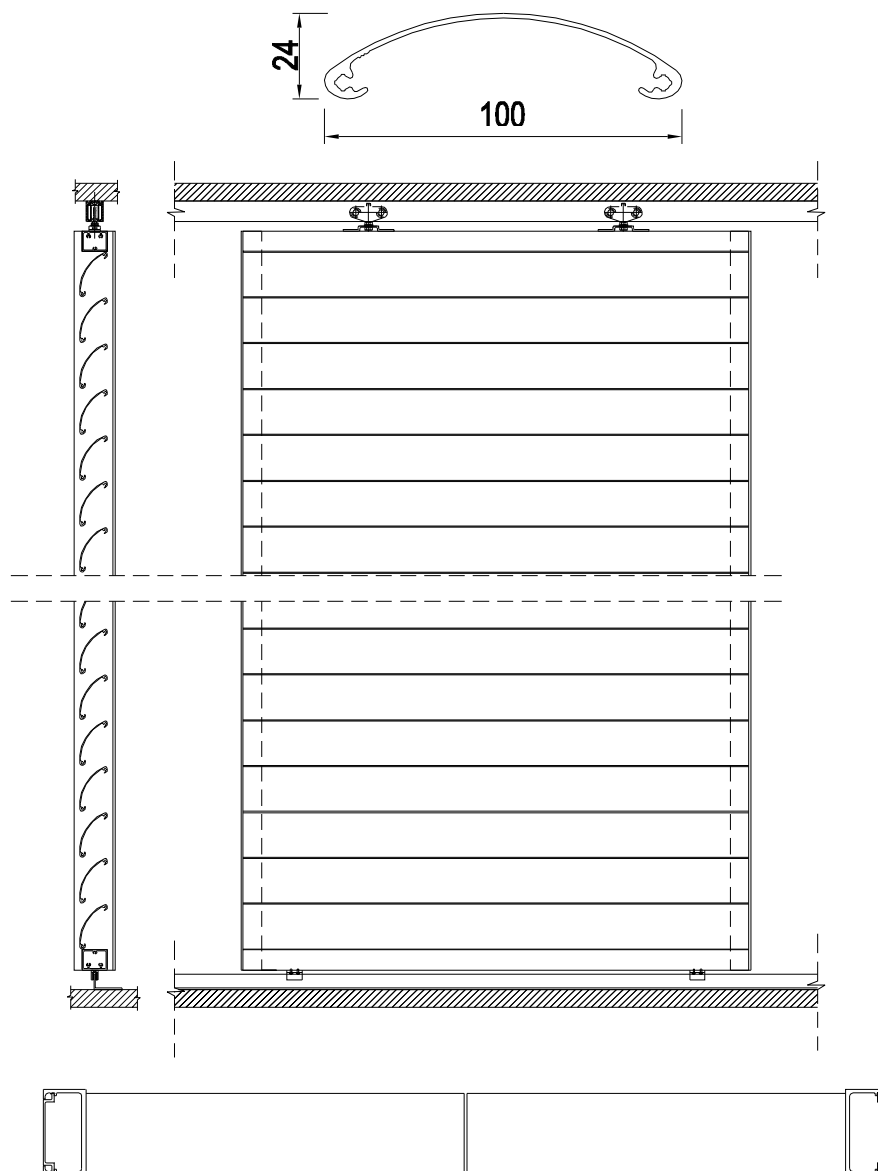
NIP: 675-12-16-850

REGON: 357036790

KRS: 0000537152



## OKIENNICE TYP ST 100C



### KARTA KATALOGOWA DLA OKIENNICZY TYP ST 100

Profile wyciskane za stopu aluminium: gatunek 6060 lub 6063 stan T66 lub T6

Zgodni z normą PN-EN 755-9 i PN-EN cz1-4

Tolerancje U.N.E. PN-EN 12020

**Wykończenie powierzchni:** malowanie proszkowo 60 - 80  $\mu\text{m}$  na wszystkie kolory z palety RAL oraz drewnopodobne, anoda - 15 - 20  $\mu\text{m}$ , surowe aluminium.

Wszystkie elementy składowe dostępne w ilościach i długościach handlowych

SOLAR - TECH Sp. z o.o. Sp. k.

Ul. Biskupińska 23, 30 - 732 Kraków, Polska tel. (+48 12) 290 04 06, 290 04 07, tel./fax. (+48 12) 653 22 68

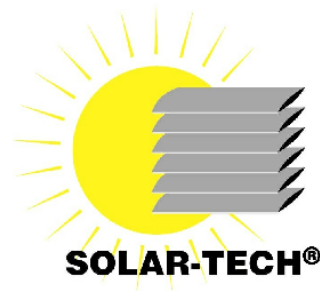
NIP: 675-12-16-850

REGON: 357036790

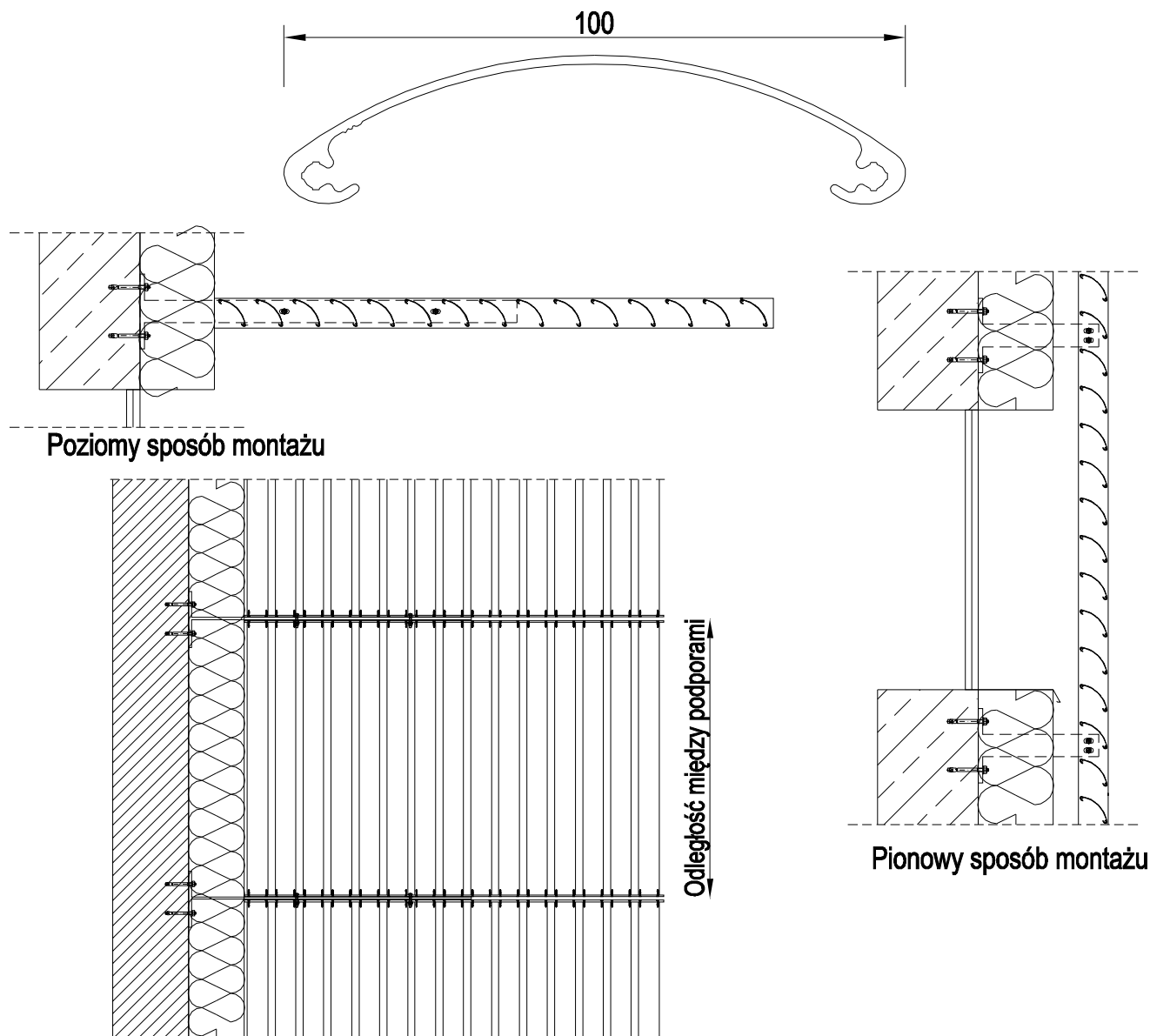
KRS: 0000537152

# ŽALUZJE TYP C ORAZ AKCESORIA





## PROFIL ST 100C



### KARTA KATALOGOWA DLA PROFILU ST 100C

Profil wyciskany ze stopu aluminium: gatunek 6060 lub 6063 stan T66 lub T6

Zgodni z normą PN-EN 755-9 i PN-EN cz1-4

Tolerancje U.N.E. PN-EN 12020

**Wykończenie powierzchni:** malowanie proszkowo 60 - 80  $\mu\text{m}$  na wszystkie kolory z palety RAL oraz drewnopodobne, anoda - 15 - 20  $\mu\text{m}$ , surowe aluminium.

**Szerokość uchwytów:** standard 50 mm

Maksymalna rozpiętość pomiędzy podporami dla profilu ST 100C - 1.8 m

Długość standardowa sztangi handlowej 6,0m

lub inne wymiary na zamówienie od 4m do 7m.

SOLAR - TECH Sp. z o.o. Sp. k.

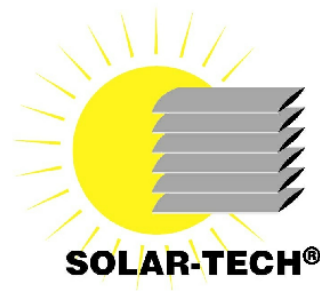
Ul. Biskupińska 23, 30 - 732 Kraków, Polska tel. (+48 12) 290 04 06, 290 04 07, tel./fax. (+48 12) 653 22 68

NIP: 675-12-16-850

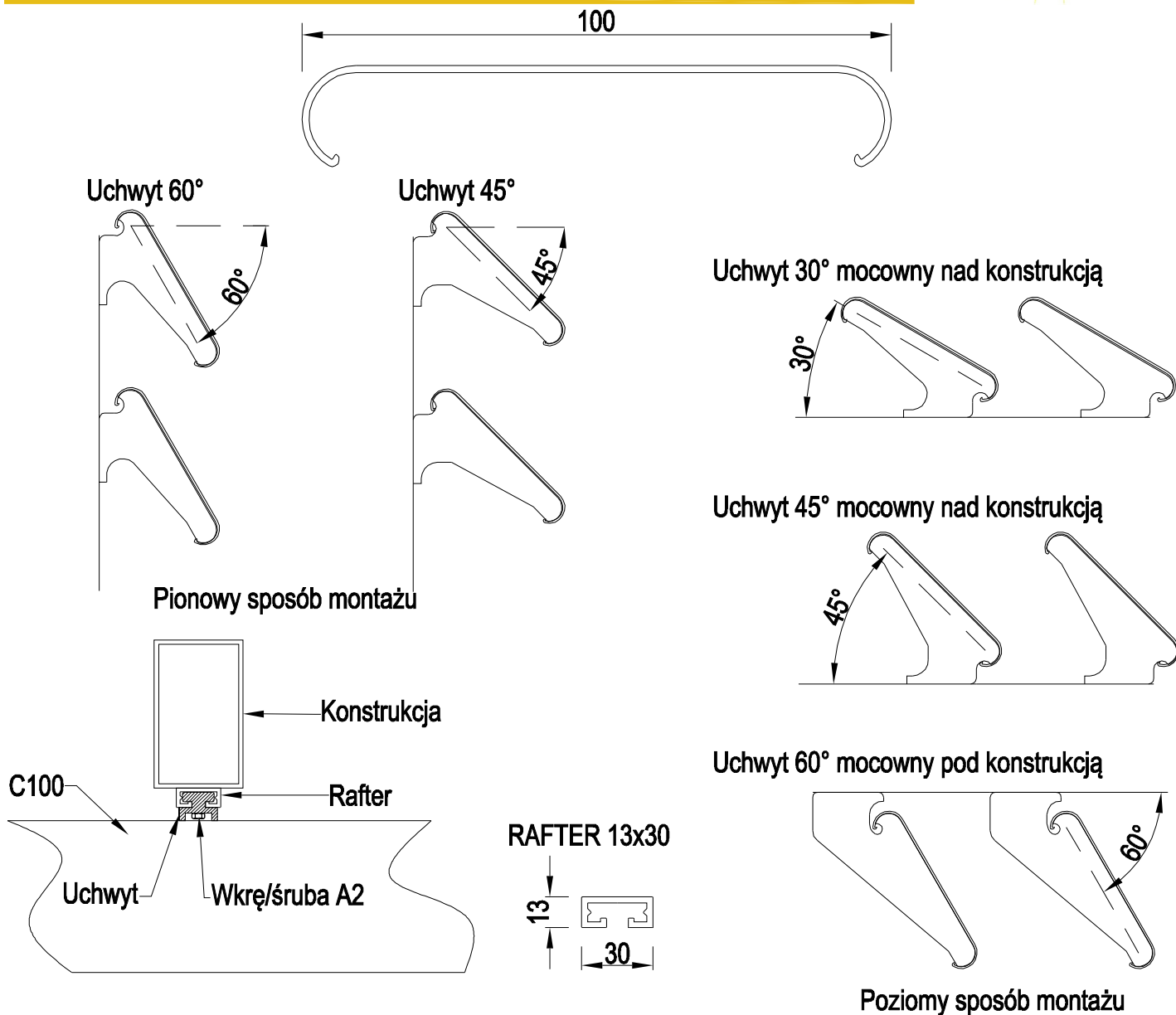
REGON: 357036790

KRS: 0000537152





## PROFIL C100



### KARTA KATALOGOWA DLA PROFILU C100

Profil wyciskany ze stopu aluminium: gatunek 6060 lub 6063 stan T66 lub T6

Zgodni z normą PN-EN 755-9 i PN-EN cz1-4

Tolerancje U.N.E. PN-EN 12020

**Wykończenie powierzchni:** malowanie proszkowo 60 - 80  $\mu\text{m}$  na wszystkie kolory z palety RAL oraz drewnopodobne, anoda - 15 - 20  $\mu\text{m}$ , surowe aluminium.

Maksymalna rozpiętość pomiędzy podporami dla profilu C100 - 1.6 m

Długość standardowa sztangy handlowej 6,0m

lub inne wymiary na zamówienie od 4m do 7m.

SOLAR - TECH Sp. z o.o. Sp. k.

Ul. Biskupińska 23, 30 - 732 Kraków, Polska tel. (+48 12) 290 04 06, 290 04 07, tel./fax. (+48 12) 653 22 68

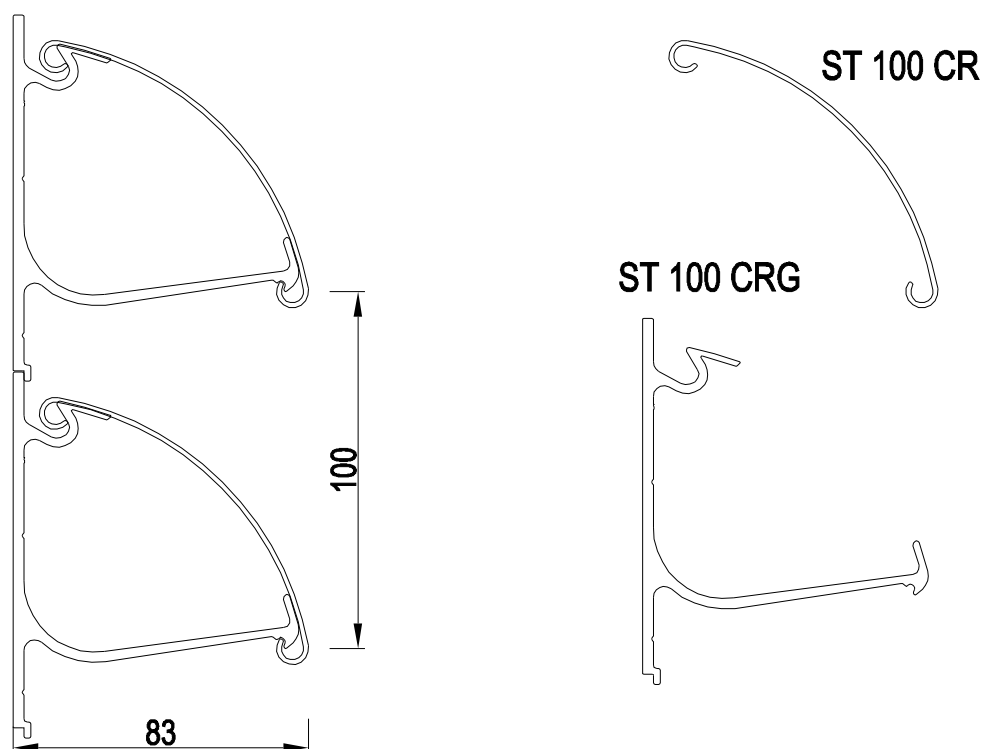
NIP: 675-12-16-850

REGON: 357036790

KRS: 0000537152

## Profil ST 100CR

---



### KARTA KATALOGOWA DLA PROFILU ST 100CR

Profil wyciskany za stopu aluminium: gatunek 6060 lub 6063 stan T66 lub T6

Zgodni z normą PN-EN 755-9 i PN-EN cz1-4

Tolerancje U.N.E. PN-EN 12020

**Wykończenie powierzchni:** malowanie proszkowo 60 - 80  $\mu\text{m}$  na wszystkie kolory z palety RAL oraz drewnopodobne,  
anoda - 15 - 20  $\mu\text{m}$ , surowe aluminium.

**Szerokość uchwytów:** standard 30 mm na dylatację 60 mm

Maksymalna rozpiętość pomiędzy podporami dla profilu ST 100CR - 1.5 m

Długość standardowa sztangi handlowej 6,0m

lub inne wymiary na zamówienie od 4m do 7m.

---

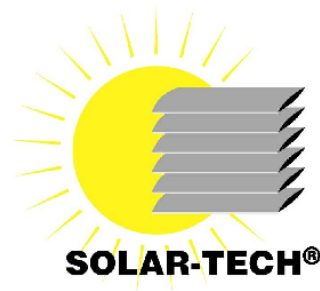
**SOLAR - TECH Sp. z o.o. Sp. k.**

**Ul. Biskupińska 23, 30 - 732 Kraków, Polska tel. (+48 12) 290 04 06, 290 04 07, tel./fax. (+48 12) 653 22 68**

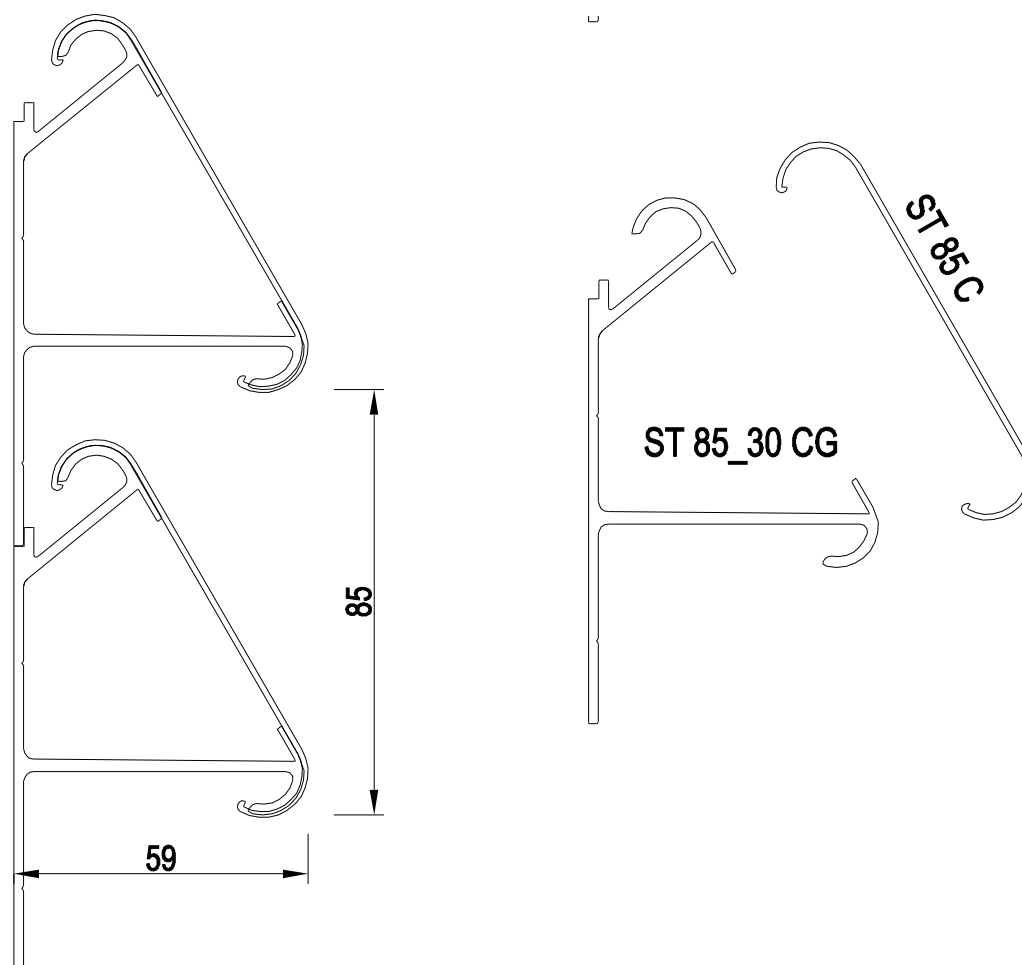
**NIP: 675-12-16-850**

**REGON: 357036790**

**KRS: 0000537152**



## Profil ST 85C\_30



### KARTA KATALOGOWA DLA PROFILU ST 85C\_30

Profil wyciskany za stopu aluminium: gatunek 6060 lub 6063 stan T66 lub T6

Zgodni z normą PN-EN 755-9 i PN-EN cz1-4

Tolerancje U.N.E. PN-EN 12020

**Wykończenie powierzchni:** malowanie proszkowo 60 - 80  $\mu\text{m}$  na wszystkie kolory z palety RAL oraz drewnopodobne, anoda - 15 - 20  $\mu\text{m}$ , surowe aluminium.

**Szerokość uchwytów:** standard 30 mm na dylatację 60 mm

Maksymalna rozpiętość pomiędzy podporami dla profilu ST 85C - 1.5 m

Długość standardowa sztangi handlowej 6,0m

lub inne wymiary na zamówienie od 4m do 7m.

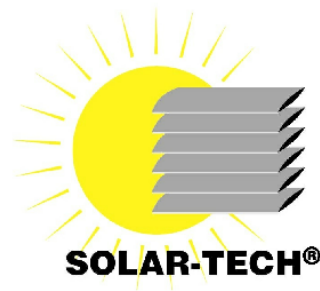
SOLAR - TECH Sp. z o.o. Sp. k.

Ul. Biskupińska 23, 30 - 732 Kraków, Polska tel. (+48 12) 290 04 06, 290 04 07, tel./fax. (+48 12) 653 22 68

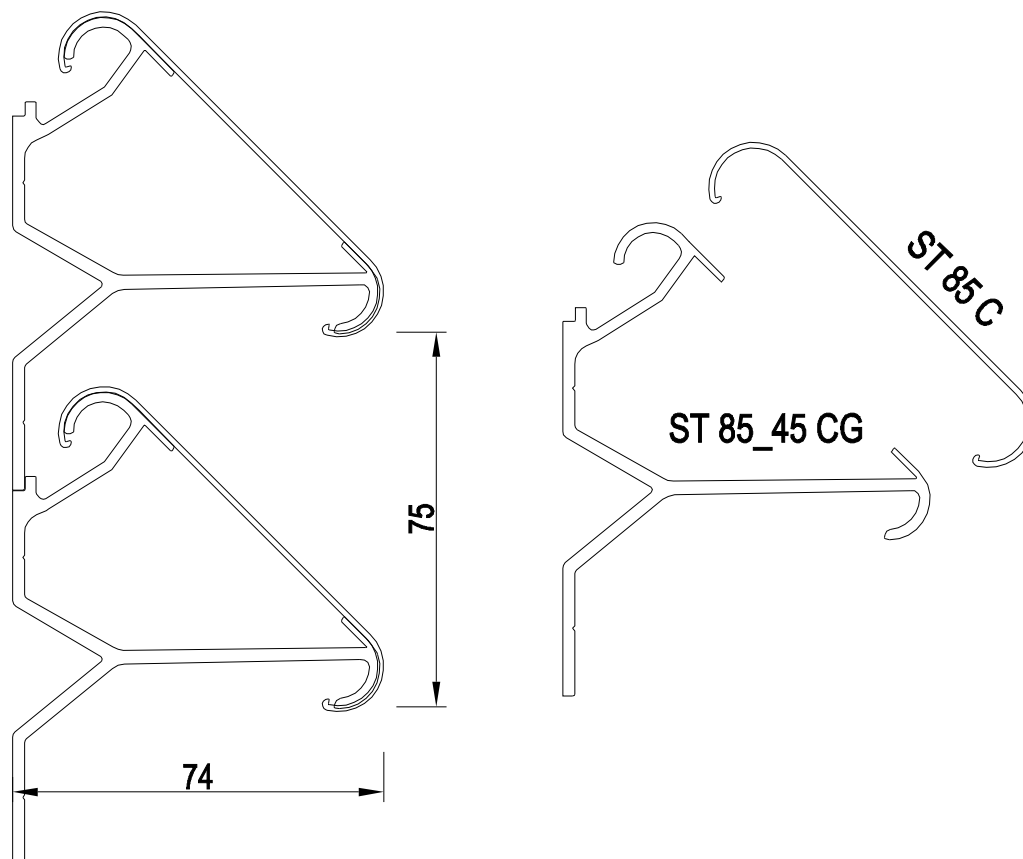
NIP: 675-12-16-850

REGON: 357036790

KRS: 0000537152



## Profil ST 85C\_45



### KARTA KATALOGOWA DLA PROFILU ST 85C\_45

Profil wyciskany za stopu aluminium: gatunek 6060 lub 6063 stan T66 lub T6

Zgodni z normą PN-EN 755-9 i PN-EN cz1-4

Tolerancje U.N.E. PN-EN 12020

**Wykończenie powierzchni:** malowanie proszkowo 60 - 80  $\mu\text{m}$  na wszystkie kolory z palety RAL oraz drewnopodobne, anoda - 15 - 20  $\mu\text{m}$ , surowe aluminium.

**Szerokość uchwytów:** standard 30 mm na dylatację 60 mm

Maksymalna rozpiętość pomiędzy podporami dla profilu ST 85C - 1.5 m

Długość standardowa sztangi handlowej 6,0m

lub inne wymiary na zamówienie od 4m do 7m.

SOLAR - TECH Sp. z o.o. Sp. k.

Ul. Biskupińska 23, 30 - 732 Kraków, Polska tel. (+48 12) 290 04 06, 290 04 07, tel./fax. (+48 12) 653 22 68

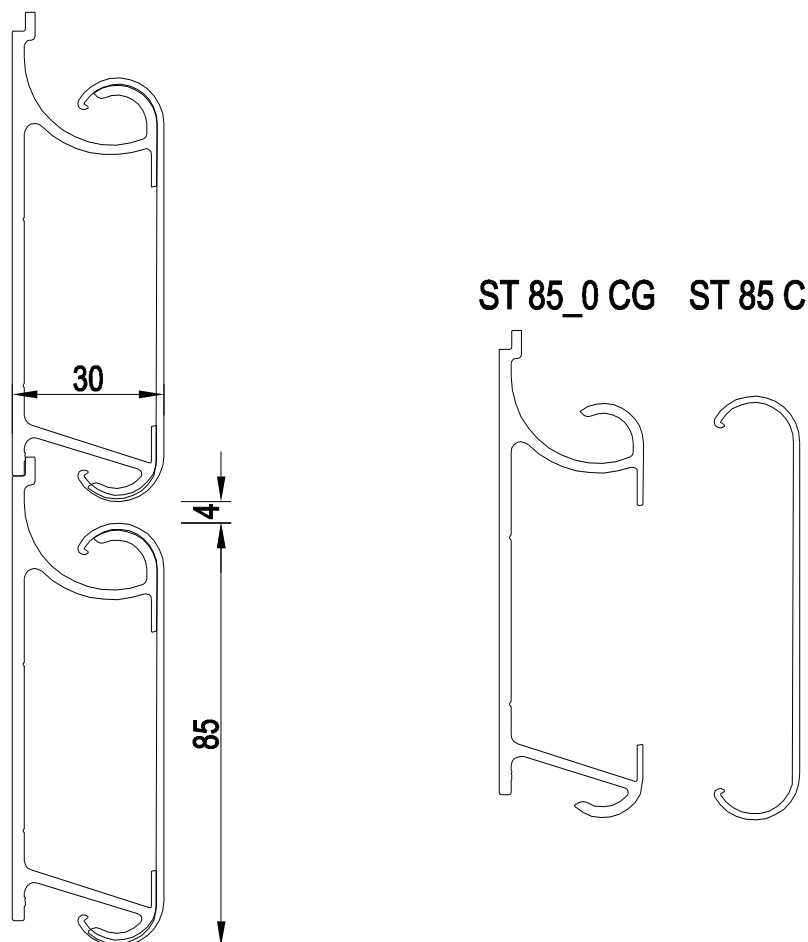
NIP: 675-12-16-850

REGON: 357036790

KRS: 0000537152

## Profil ST 85C\_0

---



### KARTA KATALOGOWA DLA PROFILU ST 85C\_0

Profil wyciskany ze stopu aluminium: gatunek 6060 lub 6063 stan T66 lub T6

Zgodni z normą PN-EN 755-9 i PN-EN cz1-4

Tolerancje U.N.E. PN-EN 12020

**Wykończenie powierzchni:** malowanie proszkowo 60 - 80  $\mu\text{m}$  na wszystkie kolory z palety RAL oraz drewnopodobne,  
anoda - 15 - 20  $\mu\text{m}$ , surowe aluminium.

**Szerokość uchwytów:** standard 30 mm na dylatację 60 mm

Maksymalna rozpiętość pomiędzy podporami dla profilu ST 85C\_0 - 1.5 m na ścianie  
- 1.0 m na dachu

Długość standardowa sztangi handlowej 6,0m

lub inne wymiary na zamówienie od 4m do 7m.

---

SOLAR - TECH Sp. z o.o. Sp. k.

Ul. Biskupińska 23, 30 - 732 Kraków, Polska tel. (+48 12) 290 04 06, 290 04 07, tel./fax. (+48 12) 653 22 68

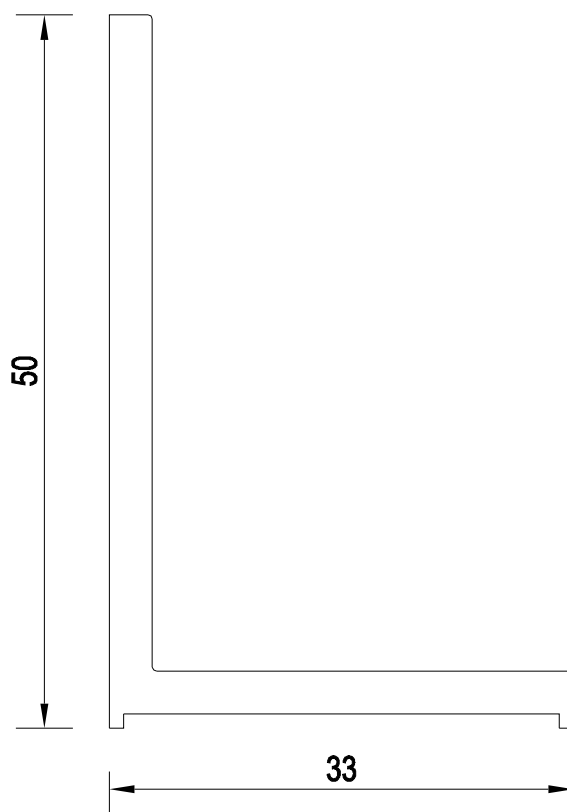
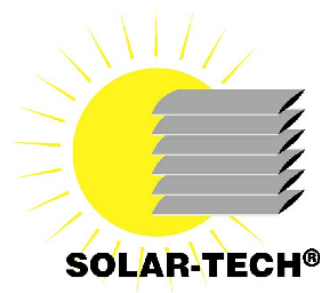
NIP: 675-12-16-850

REGON: 357036790

KRS: 0000537152

## Profil ST L50Z

---



### KARTA KATALOGOWA DLA PROFILU ST L50Z

Profil wyciskany za stopu aluminium: gatunek 6060 lub 6063 stan T66 lub T6

Zgodni z normą PN-EN 755-9 i PN-EN cz1-4

Tolerancje U.N.E. PN-EN 12020

**Wykończenie powierzchni:** malowanie proszkowo 60 - 80  $\mu\text{m}$  na wszystkie kolory z palety RAL oraz drewnopodobne,  
anoda - 15 - 20  $\mu\text{m}$ , surowe aluminium.

Długość standardowa sztangi handlowej 4,0 lub 6,0m

lub inne wymiary na zamówienie od 4m do 7m.

---

SOLAR - TECH Sp. z o.o. Sp. k.

Ul. Biskupińska 23, 30 - 732 Kraków, Polska tel. (+48 12) 290 04 06, 290 04 07, tel./fax. (+48 12) 653 22 68

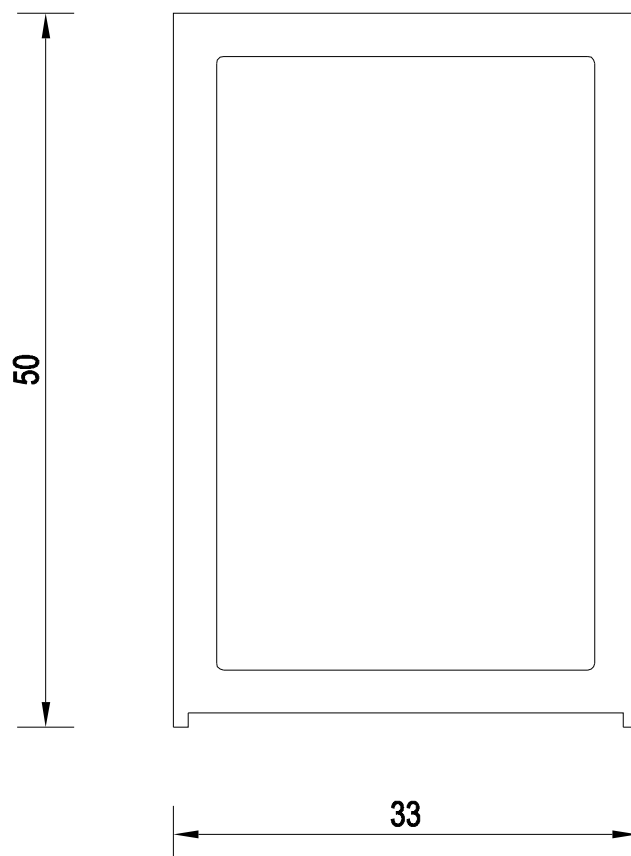
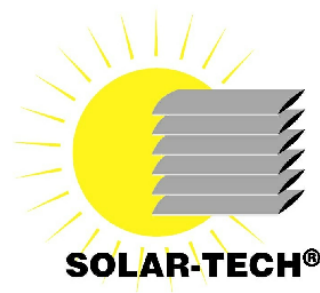
NIP: 675-12-16-850

REGON: 357036790

KRS: 0000537152

## Profil ST P50Z

---



### KARTA KATALOGOWA DLA PROFILU ST P50Z

Profil wyciskany za stopu aluminium: gatunek 6060 lub 6063 stan T66 lub T6

Zgodni z normą PN-EN 755-9 i PN-EN cz1-4

Tolerancje U.N.E. PN-EN 12020

**Wykończenie powierzchni:** malowanie proszkowo 60 - 80  $\mu\text{m}$  na wszystkie kolory z palety RAL oraz drewnopodobne,  
anoda - 15 - 20  $\mu\text{m}$ , surowe aluminium.

Długość standardowa sztangi handlowej 4,0 lub 6,0m

lub inne wymiary na zamówienie od 4m do 7m.

---

SOLAR - TECH Sp. z o.o. Sp. k.

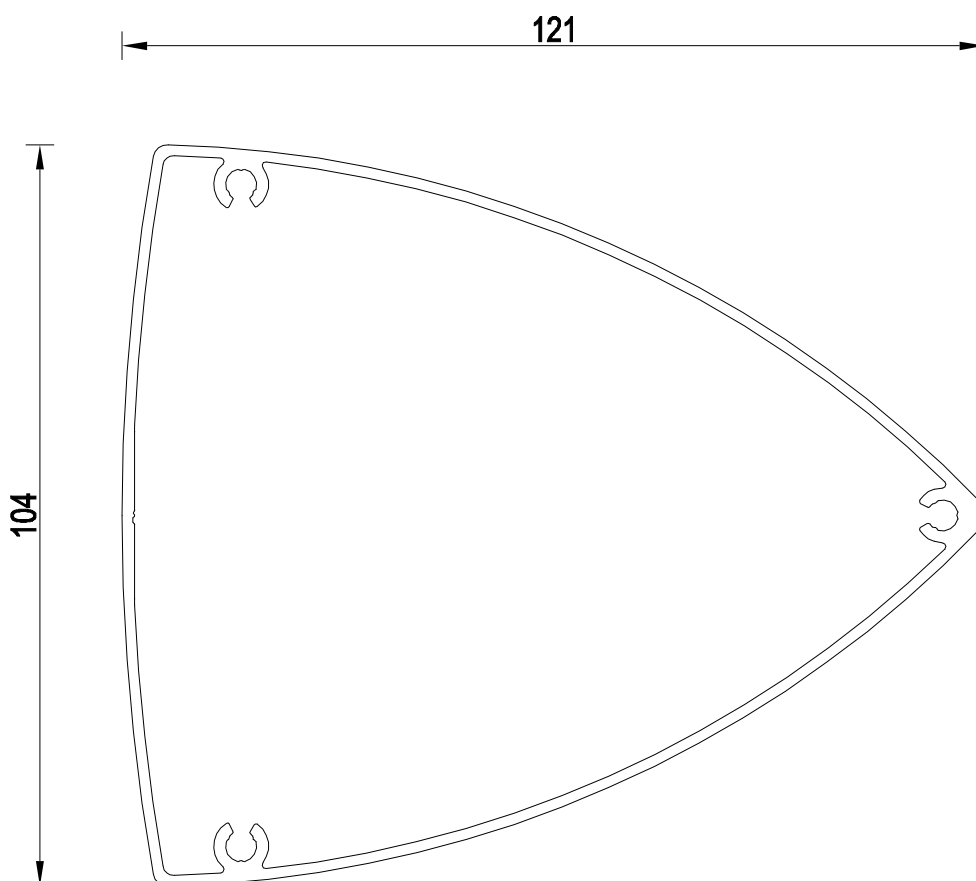
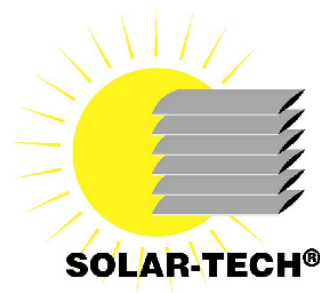
Ul. Biskupińska 23, 30 - 732 Kraków, Polska tel. (+48 12) 290 04 06, 290 04 07, tel./fax. (+48 12) 653 22 68

NIP: 675-12-16-850

REGON: 357036790

KRS: 0000537152

## Profil ST FRONT



### KARTA KATALOGOWA DLA PROFILU ST FRONT

Profil wyciskany za stopu aluminium: gatunek 6060 lub 6063 stan T66 lub T6

Zgodni z normą PN-EN 755-9 i PN-EN cz1-4

Tolerancje U.N.E. PN-EN 12020

**Wykończenie powierzchni:** malowanie proszkowo 60 - 80  $\mu\text{m}$  na wszystkie kolory z palety RAL oraz drewnopodobne, anoda - 15 - 20  $\mu\text{m}$ , surowe aluminium.

Maksymalna rozpiętość pomiędzy podporami dla profilu ST FRONT - 3.0 m

Długość standardowa sztangi handlowej 6,0m

lub inne wymiary na zamówienie od 4m do 7m.

**SOLAR - TECH Sp. z o.o. Sp. k.**

**Ul. Biskupińska 23, 30 - 732 Kraków, Polska tel. (+48 12) 290 04 06, 290 04 07, tel./fax. (+48 12) 653 22 68**

**NIP: 675-12-16-850**

**REGON: 357036790**

**KRS: 0000537152**