

Charakterystyka

Przekrój wizualny:	71%
Powierzchnia czynna:	58%
Rozstaw lameli:	52mm
Typ lameli:	ML.52
Max. powierzchnia kraty:	5m ²
Max. rozstaw bez poprzeczki wzmacniającej:	800mm

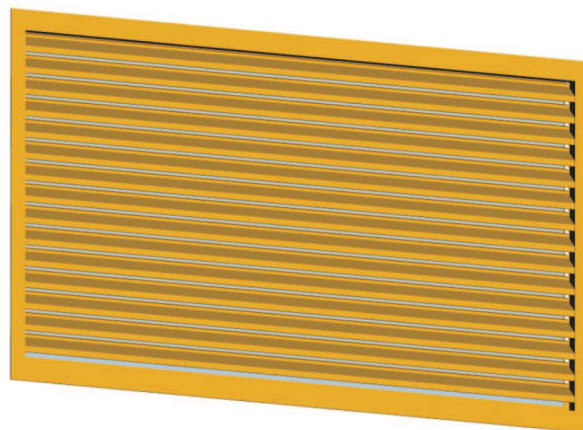
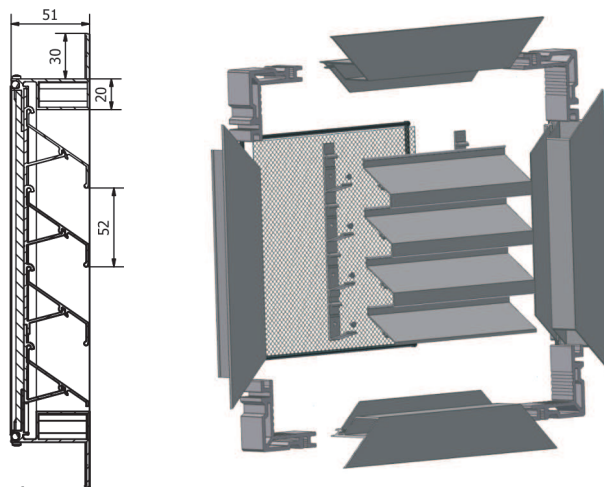
Dla krat o powierzchni powyżej 1,5m² niezbędne jest wykonanie konstrukcji wsporczej.

Opis

Kraty wentylacyjne MK.52 to system do zabudowy otworów wentylacyjnych ściennych, czerpni lub wyrzutni powietrza. Parametry i rozstawy lameli są identyczne jak w systemie ML.52.

W konstrukcjach o szerokości większej niż 800mm stosowana jest poprzeczka wzmacniająca konstrukcję.

Na życzenie dostępna jest wersja bez siatki przeciw owadom. Montaż kraty może odbywać się poprzez przykręcenie bezpośrednio przez ramę lub przy zastosowaniu kotew mocujących. Kratki dostępne są w kolorach RAL lub surowe.

MK.52 - widok kraty**MK.52 - budowa i wymiary****MK.52- przykłady montażu**